

Betriebsanleitung
Pressgun 6 Plus



DE

INTen

AT

AU

BEnl

BEfr

DK

ES

FI

FR

HR

IT

NL

NO

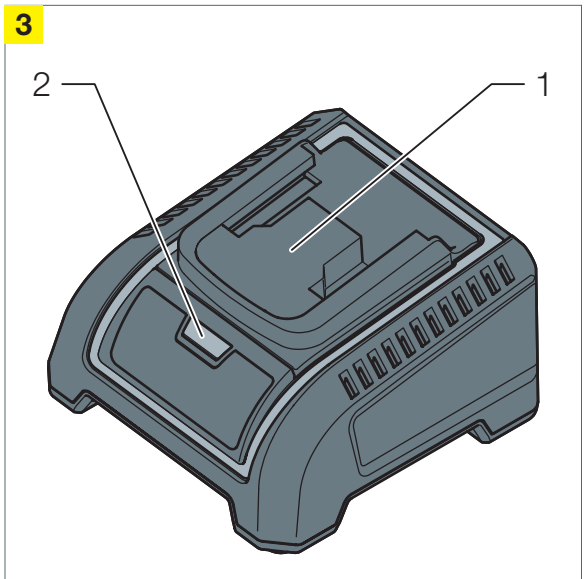
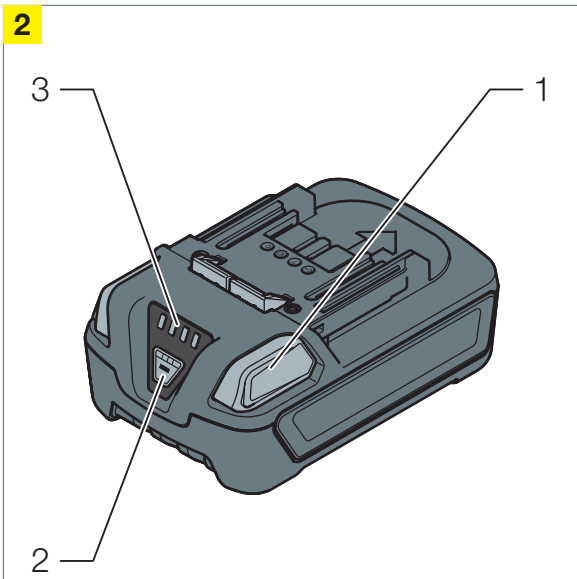
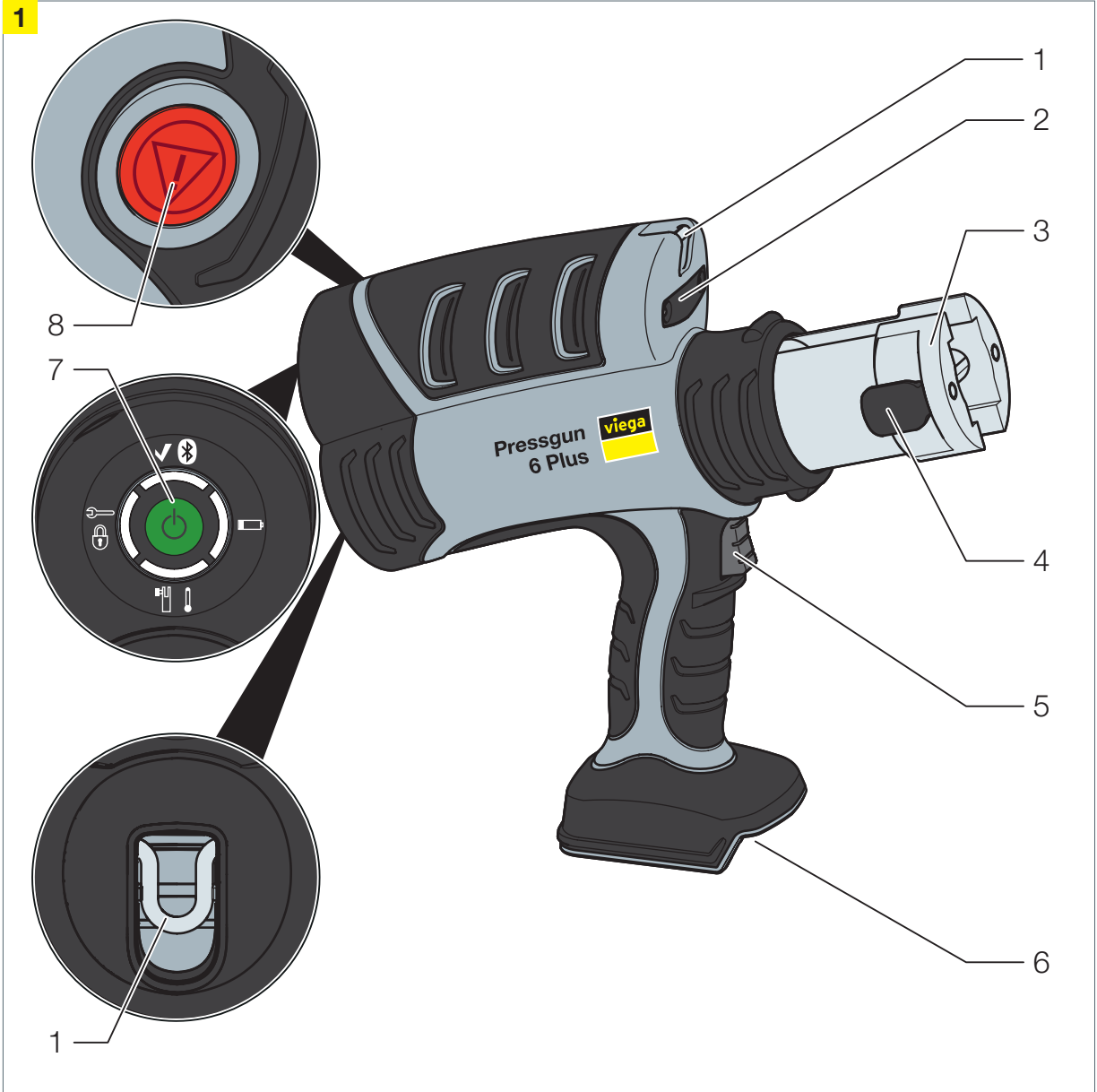
RS

SE

SI

Modell
2295.3

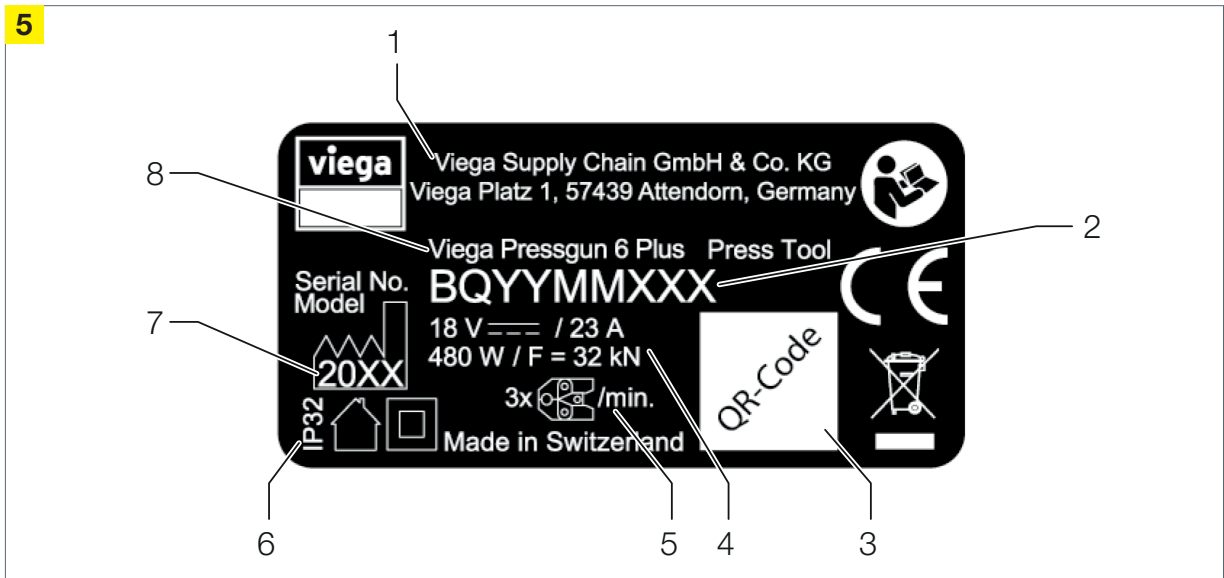
viega



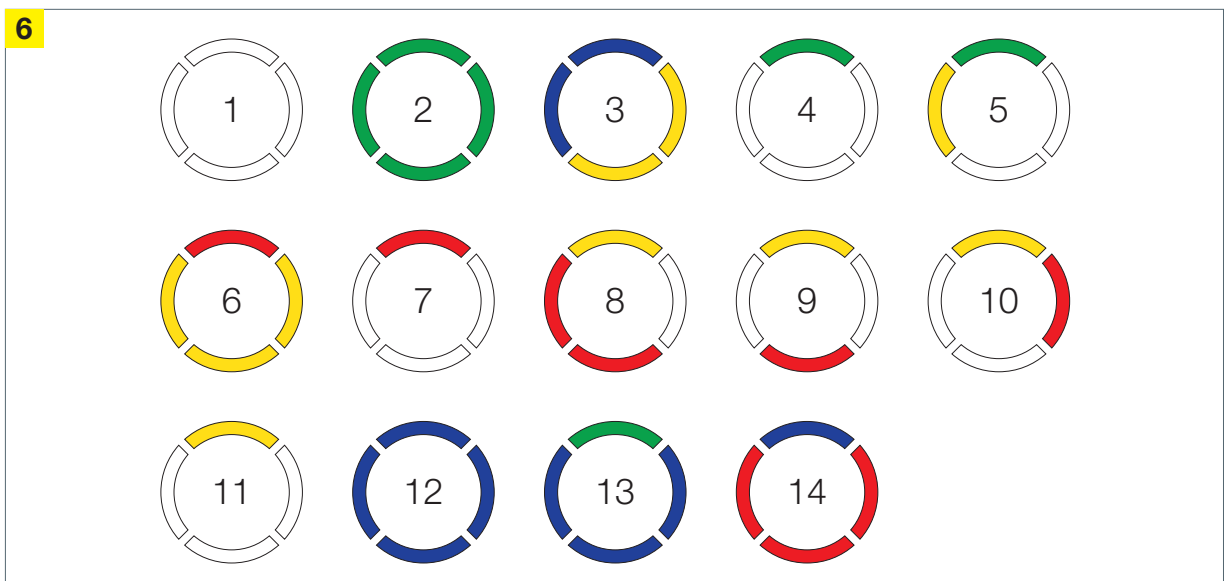
4



5



6

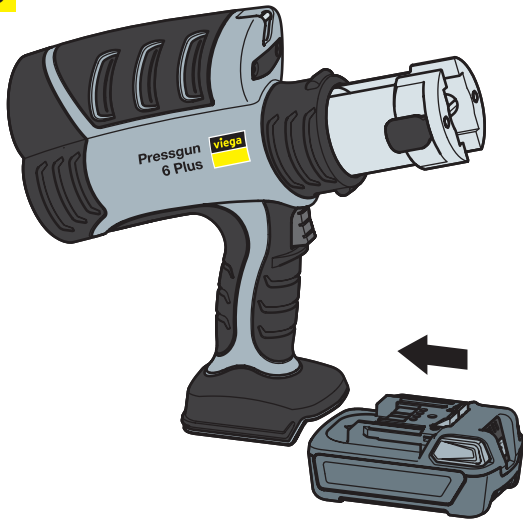


7

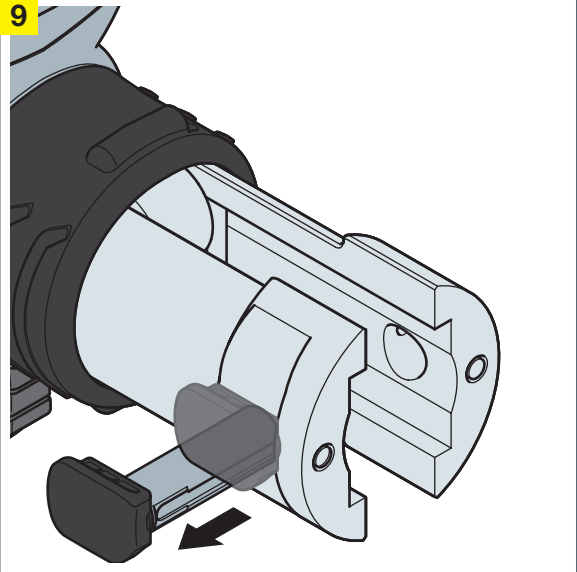


tool-services.viega.de

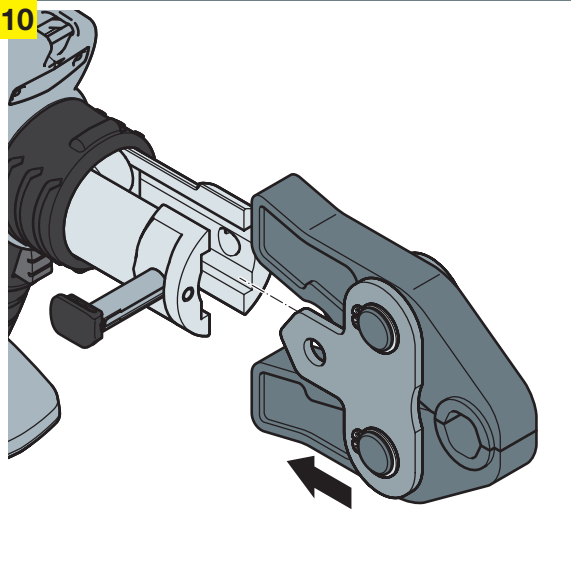
8



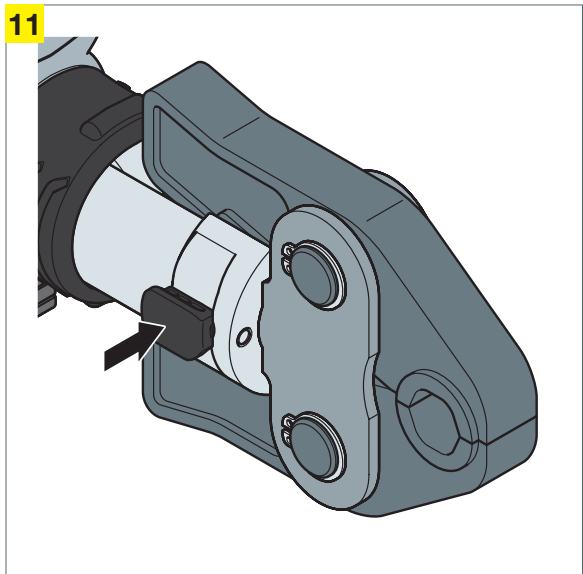
9



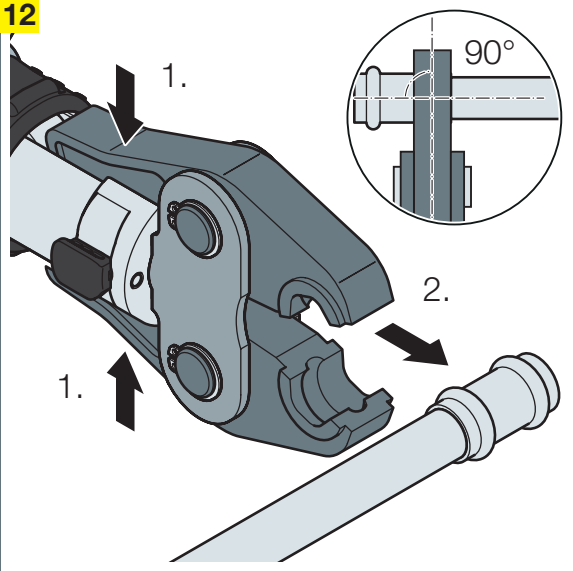
10



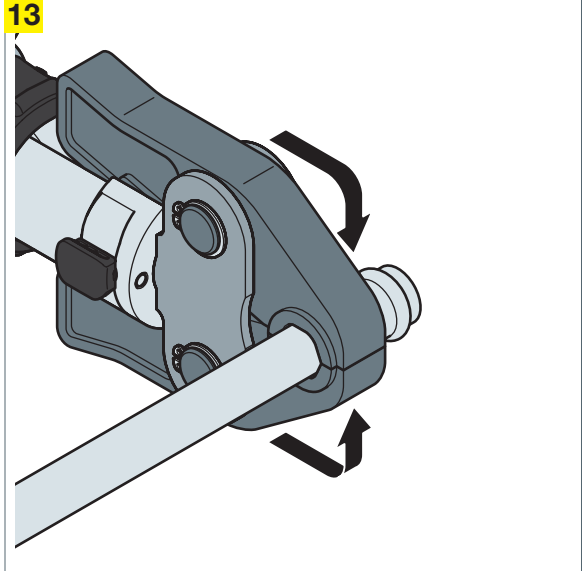
11



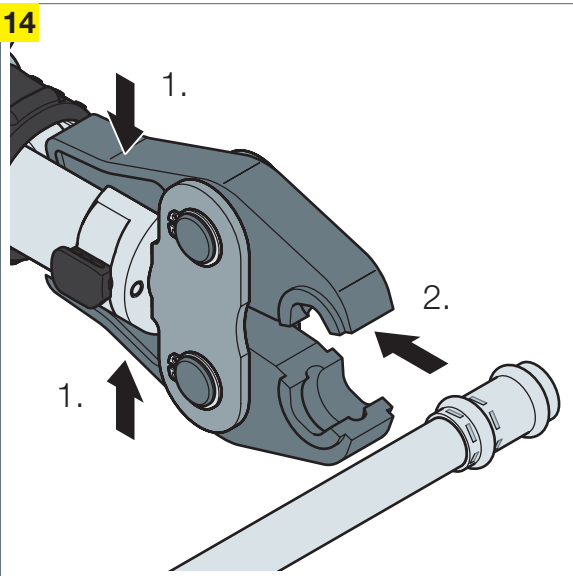
12



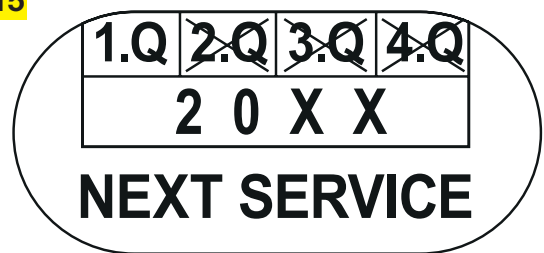
13



14



15



Prevod izvirnih navodil za uporabo
Pressgun 6 Plus



SI

Model
2295.3

viega



Vsebina

1	O teh navodilih za uporabo	305
1.1	Ciljne skupine	305
1.2	Oznaka napotkov in varnostnih simbolov	305
1.3	Opomba o uporabi krajšav	306
2	Informacije o izdelku	306
2.1	Splošni varnostni nasveti za električna orodja	307
2.2	Predvidena uporaba	311
2.3	Opis izdelka	311
3	Ravnanje	316
3.1	Transport in skladiščenje	316
3.2	Polnjenje baterij	317
3.3	Viega Tool Services (izbirno)	317
3.4	Viega Tool Services Lite	318
3.5	Začetek uporabe	318
3.6	Izvedba postopka stiskanja	319
3.7	Prekinitev postopka stiskanja	320
3.8	Odpravljanje motenj	321
3.9	Nega in vzdrževanje	322
3.10	Ravnanje z odpadki	324
4	Priloga	325

1 O teh navodilih za uporabo



Dodatne informacije o izdelku lahko s pomočjo QR-kode poiščete na spletu.

2295.3





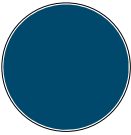







1.1 Ciljne skupine

Informacije v teh navodilih za uporabo so namenjene naslednjim skupinam oseb:
 ■ strokovnjakom oz. strokovno usposobljenemu osebju za ogrevanje in sanitarno opremo

Osebe, ki nimajo izobrazbe oz. kvalifikacij v skladu z zgornjimi navedbami, tega izdelka ne smejo uporabljati.

1.2 Oznaka napotkov in varnostnih simbolov

Upoštevajte opozorilne znake in simbole na zatiskovalniku ter dodatni opremi:

	Simbol za splošno nevarnost Da preprečite poškodbe ali smrtne nevarnosti, upoštevajte vse napotke s tem simbolom.		Upoštevajte navodila za uporabo Pred zagonom pozorno preberite navodila za uporabo in varnostne napotke.
	Nevarnost električnega udara		Nevarnost zmečkanja rok, prstov ali drugih delov telesa
	Uporabite zaščito za oči Da preprečite poškodbe, nosite zaščitna očala s stransko zaščito.		Električno orodje in dodatno opremo uporabljajte samo na območjih, zaščiteneh pred vlago.
	Razred zaščite II (zaščitno izolirano ohišje)		Označenega izdelka ni dovoljeno zavreči med gospodinjske odpadke.
 Li-ion	Litij-ionske baterije, ki jih je mogoče reciklirati		Oznaka CE: varnost izdelkov v Evropi
	Oznaka FCC: Ta naprava je skladna z delom 15 pravil FCC.		Enosmerna napetost V d.c.

SI



Besedna znamka Bluetooth® in ustrezni logotipi so zaščitene blagovne znamke v lasti Bluetooth SIG, Inc. in vsaka uporaba teh znamk s strani družbe Viega Technology GmbH und Co. KG se izvaja pod licenco. Druge blagovne znamke in trgovska imena so last njihovih ustreznih lastnikov:

- iOS je registrirana blagovna znamka družbe Apple Inc.
- Android in logotip Android sta blagovni znamki družbe Google Inc.

1.3 Opomba o uporabi krajšav

Zaradi boljše berljivosti se v navodilih za uporabo uporabljajo naslednje krajšave:

Poimenovanje	Kratka oblika
Aplikacija Viega Tool Services Aplikacija Viega Tool Services Lite	Aplikacija
Viega zatiskovalnik za hladno stiskanje Pressgun 6 Plus	Zatiskovalnik
Viega sistemske čeljusti za hladno stiskanje	Čeljusti za hladno stiskanje
Viega sistemski obroči za hladno stiskanje	Obroči za hladno stiskanje
Viega sistemsko orodje za hladno stiskanje	Zatiskovalno orodje za hladno stiskanje Kombinacija npr.: <ul style="list-style-type: none"> ■ Zatiskovalnik in čeljust za hladno stiskanje ■ Zatiskovalnik in Booster za hladno stiskanje ■ Zatiskovalnik z zgibno čeljustjo in obročem za hladno stiskanje ali verigo za hladno stiskanje ■ Zatiskovalnik in priključno orodje za vtiskovanje
Litij-ionski akumulator	Baterija
Polnilnik akumulatorskih baterij	Polnilnik

2 Informacije o izdelku

Standardi in pravilniki

Področje veljavnosti / Opomba	Pravilnik, ki velja v Nemčiji
Odstranjevanje odslužene električne in elektronske opreme	2012/19/EU

2.1 Splošni varnostni nasveti za električna orodja

Ta razdelek vsebuje splošne varnostne nasvete za mnoge različne izdelke oz. električna orodja. Zato ni nujno, da za to orodje veljajo vsi varnostni nasveti.



OPOZORILO!

Preberite vse varnostne nasvete, navodila, opise slik in tehnične podatke, ki so priloženi temu električnemu orodju.

Neupoštevanje spodnjih navodil lahko povzroči električni udar, požar in/ali resne telesne poškodbe.

Vse varnostne nasvete in navodila shranite za kasnejšo uporabo.

V varnostnih nasvetih uporabljeni pojem "električno orodje" se nanaša na električno orodje za priklop na omrežni električni tok (s priključnim električnim kablom) in na baterijska električna orodja (brez električnega priključnega kabla).

1) Varnost na delovnem mestu

a) Hranite svoje delovno območje čisto in dobro osvetljeno.

Zaradi neurejenih ali neosvetljenih delovnih območij lahko pride do nesreč.

b) Električnega orodja ne uporabljajte v eksplozivno ogroženem okolju, kjer so prisotne vnetljive tekočine, plini ali prah.

Električna orodja ustvarjajo iskre, ki lahko povzročijo vžig prahu ali hlapov.

c) Otroci in druge osebe naj se med uporabo električnega orodja ne zadržujejo v bližini.

Preusmeritev pozornosti lahko povzroči izgubo nadzora nad električnim orodjem.

2) Električna varnost

a) Priključni vtič električnega orodja mora ustrezati vtičnici. Vtiča ni dovoljeno kakorkoli spreminjati. Ne uporabljajte adapterskih vtičev skupaj z ozemljenimi električnimi orodji.

Nespremenjeni vtiči s primernimi vtičnicami zmanjšajo tveganje električnega udara.

b) Ne dotikajte se ozemljenih površin, kot so npr. cevi, radiatorji, štedilniki in hladilniki.

Če je vaše telo ozemljeno, obstaja večje tveganje električnega udara.

c) Električnih orodij ne izpostavljajte dežju ali vlagi.

Vdor vode v električno orodje poveča tveganje električnega udara.

d) Priključni kabel se ne sme uporabljati za prenašanje, vlečenje ali izklapljanje iz električnega omrežja s potegom. Priključnega kabla ne izpostavljajte vročini, olju, ne približujte ga ostrim robovom ali gibljivim delom naprave.

Poškodovani ali zapleteni priključni kabli povečajo tveganje električnega udara.

- e) **Če delate z električnim orodjem na prostem, uporabljajte samo kabelske podaljške, ki so ustrezni za uporabo na prostem.**

Z uporabo takšnih kabelskih podaljškov se zmanjša tveganje električnega udara.

- f) **Če se uporabi električnega orodja v vlažnem okolju ni mogoče izogniti, uporabite zaščitno stikalo za okvarni tok.**

Uporaba zaščitnega stikala za okvarni tok zmanjša tveganje električnega udara.

3) Osebna varnost

- a) **Pri delu z električnim orodjem bodite pozorni, pazite, kaj počnete, in ravnajte razumno. Električnega orodja ne uporabljajte, če ste utrujeni ali pod vplivom drog, alkohola ali zdravil.**

Trenutek neprevidnosti pri uporabi električnega orodja lahko povzroči hude poškodbe.

- b) **Nosite osebno zaščitno opremo in vedno tudi zaščitna očala.**

Z uporabo osebne zaščitne opreme, kot je npr. maska za zaščito pred prahom, neдрseči zaščitni čevlji, zaščitna čelada ali zaščita sluha, zmanjšate tveganje nastanka telesnih poškodb glede na vrsto in uporabo električnega orodja.

- c) **Izogibajte se nenamernemu zagonu. Prepričajte se, da je električno orodje izklopljeno, preden ga priključite na električno napajanje in/ali na akumulator, ga vzamete v roke oziroma dvignete.**

Če pri prenašanju električnega orodja držite prst na stikalu ali pa je električno orodje vklopljeno lahko pride do nesreče.

- d) **Pred vklopom električnega orodja odstranite nastavitvena orodja ali ključe.**

Orodje ali ključ, ki se nahaja v vrtljivem delu električnega orodja, lahko privede do telesnih poškodb.

- e) **Izogibajte se nenaravni telesni drži. Zagotovite si trdno stojišče in ves čas pazite na ravnotežje.**

Tako lahko električno orodje v nepričakovanih situacijah bolje nadzorujete.

- f) **Nosite primerna oblačila. Ne nosite ohlapnih oblačil ali nakita. Lase in oblačila hranite stran od gibljivih delov.**

Gibljivi deli lahko zagrabiijo ohlapno obleko, nakit ali dolge lase.

- g) **Če je mogoče namestiti naprave za sesanje in zbiranje prahu, jih je treba priključiti in pravilno uporabljati.**

Uporaba naprave za sesanje prahu lahko zmanjša ogroženost zaradi prahu.

- h) **Ne prepustite se varljivemu občutku varnosti in vedno upoštevajte navodila za varno uporabo električnega orodja, čeprav električno orodje uporabljate pogosto in ga poznate.**

Neprevidno ravnanje lahko v delcih sekunde privede do težkih telesnih poškodb.

4) Uporaba in ravnanje z električnim orodjem

- a) **Ne preobremenite električnega orodja. Za svoje delo uporabljajte ustrezno električno orodje.**

Za boljše rezultate in večjo varnost uporabite ustrezno električno orodje na določenem območju moči.

- b) **Ne uporabljajte električnega orodja z okvarjenim stikalom.**

Električno orodje, ki ga ni mogoče vklopiti ali izklopiti, je nevarno in ga je treba popraviti.

- c) **Izvalcite vtič iz vtičnice in/ali odstranite akumulator, preden začnete prilagajati nastavitve naprave, menjavati dodatno opremo ali preden električno orodje odložite.**

S takšnim preventivnim ukrepom preprečite nenameren zagon električnega orodja.

- d) **Električno orodje, ki ga ne uporabljate, hranite zunaj dosega otrok. Ne dovolite uporabljati električnega orodja osebam, ki ga ne poznajo ali niso prebrale teh navodil.**

Električna orodja so nevarna, če jih uporabljajo neizkušene osebe.

- e) **Električna orodja in dodatno opremo skrbno vzdržujte. Preverite, ali gibljivi deli delujejo brezhibno in se ne zagozdijo, ali deli niso zlomljeni ali poškodovani tako, da je ovirano delovanje električnega orodja. Poškodovane dele je treba pred uporabo električnega orodja dati v popravilo.**

Veliko nesreč nastane zaradi slabo vzdrževanega električnega orodja.

- f) **Rezalna orodja ohranjajte ostra in čista.**

Skrbno vzdrževana rezalna orodja z ostrimi robovi rezil se manj zatikajo in jih je lažje voditi.

- g) **Električno orodje, dodatno opremo in delovna orodja uporabljajte v skladu s temi navodili. Pri tem upoštevajte delovne pogoje in vrsto dela, ki ga je treba opraviti.**

Uporaba električnih orodij za druge namene od predvidenih lahko privede do nevarnih situacij.

- h) **Ohranjajte ročaje in prijemalne površine suhe, čiste in brez olja ter masti.**

Drseči ročaji in prijemalne površine ne dovoljujejo varnega upravljanja in nadzora električnega orodja v nepredvidenih situacijah.

5) Uporaba in ravnanje z akumulatorskim orodjem

- a) **Akumulatorje polnite samo s polnilniki, ki jih priporoča proizvajalec.**

Zaradi polnilnika, ki je primeren za določeno vrsto akumulatorjev, obstaja nevarnost požara, če se uporablja z drugimi vrstami akumulatorjev.

- b) **V električnih orodjih uporabljajte samo zanje predvidene akumulatorje.**

Uporaba drugih akumulatorjev lahko privede do telesnih poškodb in nevarnosti požara.

- c) **Akumulatorjev, ki jih ne uporabljate, ne približujte pisarniškim sponkam, kovancem, ključem, žebljem ali drugim majhnim kovinskim predmetom,**

ki bi lahko povzročili premostitev kontaktov.

Kratek stik med kontakti akumulatorja lahko povzroči opekline ali požar.

d) Pri napačni uporabi lahko iz akumulatorja izteče tekočina. Izogibajte se stiku z njo. Pri nenamernem dotiku mesto izperite z vodo. Če bi vam tekočina zašla v oči, poiščite tudi zdravniško pomoč.

Iztekla akumulatorska tekočina lahko privede do draženja kože ali opeklin.

e) Ne uporabljajte poškodovanega ali spremenjenega akumulatorja.

Poškodovani ali spremenjeni akumulatorji se lahko obnašajo nepredvidljivo in privedejo do požara, eksplozije ali nevarnosti telesnih poškodb.

f) Akumulatorja ne izpostavljajte ognju ali previsokim temperaturam.

Ogenj ali temperature nad 130 °C lahko povzročijo eksplozijo.

g) Upoštevajte vsa navodila za polnjenje in akumulatorja ali akumulatorskega orodja nikoli ne polnite izven temperaturnega območja, navedenega v navodilih za uporabo.

Napačno polnjenje ali polnjenje izven dovoljenega temperaturnega območja lahko akumulator uniči in poveča nevarnost požara.

6) Servis

a) Električno orodje sme popravljati samo usposobljena oseba in samo z originalnimi rezervnimi deli.

Tako je zagotovljeno, da se ohranja varnost električnega orodja.

b) Nikoli ne vzdržujte poškodovanih akumulatorjev.

Vsakršna vzdrževalna dela na akumulatorjih lahko izvaja le proizvajalec ali njegove pooblašcene servisne službe za stranke.

7) Osnovni varnostni nasveti

a) Uporabljajte pravilno orodje

Uporabljajte samo orodje in dodatno opremo, navedeno v navodilih za uporabo. Električnega orodja ne uporabljajte za namene in dela, za katera ni predvideno.

b) Zavarujte obdelovanec

Uporabite vpenjalne priprave ali primež za pridržanje obdelovanca. Tako je bolj varno pritrjen kot pri držanju z roko in električno orodje lahko upravljate z obema rokama.

c) Zaščitne priprave pustite na njihovem mestu.

d) Ročnih naprav ni dovoljeno uporabljati stacionarno.

e) Električnega orodja ni dovoljeno držati v območju hladnega stiskanja.

f) Med čeljustmi za hladno stiskanje v postopku zatiskanja ne držite delov telesa ali tujkov. Med postopkom hladnega stiskanja vzvoda čeljusti ne držite z rokami. Nevarnost stiskanja!

Obstaja nevarnost stiskanja prstov in rok.

g) Upoštevajte varnostne nasvete v zvezi s sredstvi za čiščenje in protikorozijsko zaščito, ki jih uporabljate.

h) Preverite, ali je obdelovanec brez napetosti.

2.2 Predvidena uporaba

Viega zatiskovalnik Pressgun 6 Plus se uporablja za hladno stiskanje fittingov s pripadajočimi cevni sistemi. V kombinaciji z Viega čeljustmi za hladno stiskanje, verigami za hladno stiskanje ali obroči za hladno stiskanje je orodje za hladno stiskanje primerno za obdelavo vseh Viega sanitarnih in ogrevalnih sistemov do vključno dimenzije 108 mm in fittingov za hladno stiskanje Megapress v dimenzijah od $\frac{3}{8}$ do 2 col.

V kombinaciji z napravo Press Booster Pressgun (model 4296.2XL) je možno, da fitting Megapress XL stisnete do velikosti 4 col oz. 114,3 mm.

2.3 Opis izdelka

2.3.1 Obseg dobave

- Pressgun 6 Plus
- Litij-ionski akumulator (18 V/2,5 Ah)
- Polnilnik akumulatorskih baterij
- Transportni kovček z vstavkom za kovček
- Navodila za uporabo zatiskovalnika
- Navodila za uporabo polnilnika in akumulatorske baterije

2.3.2 Pregled

1 Pressgun 6 Plus

- | | |
|---|----------------------------------|
| 1 Zadrževalni nosilec | 5 Tipka za začetek |
| 2 LED-lučka | 6 Sprejemni nastavek za baterijo |
| 3 Vrtljiva glava valja z nastavkom za čeljust za hladno stiskanje | 7 Tipka za vklop/izklop |
| 4 Nosilni sornik | 8 Tipka za ponastavitev |

2 Litij-ionska baterija

- | | |
|-------------------------------------|------------------------------------|
| 1 Tipka za sprostitvev baterije | 3 Polnilnik akumulatorskih baterij |
| 2 Tipka za kontrolo stanja baterije | 1 Sprejemni nastavek za baterijo |
| 1 Indikatorji stanja baterije | 2 LED-indikator stanja |

4 Površine ročajev na zatiskovalniku

Za preprečevanje telesnih poškodb pri hladnem stiskanju morate zatiskovalnik trdno držati z obema rokama, kot je prikazano.

5 Podatki na tipski ploščici

- | | |
|---|---|
| 1 Logotip proizvajalca z naslovom | 5 največ tri hladna stiskanja na minuto |
| 2 Serijska številka | 6 Vrsta zaščite |
| 3 QR-koda | 7 Leto izdelave |
| 4 Napetost (V), jakost toka (A), nazivna moč (W), nazivna sila (kN) | 8 Oznaka tipa zatiskovalnika |

Pojasnila k simbolom, glejte „1.2 Oznaka napotkov in varnostnih simbolov“ na strani 305.

2.3.3 Tehnični podatki

Motor	brezkrtačni	
Napetost	18 V d.c.	
Jakost toka	23 A	
Nazivna moč	480 W	
Potisna sila na batu	32 kN	
Trajanje vklopa	največ tri hladna stiskanja na minuto	
Bluetooth 5, doseg	≤10 m	
Raven hrupa pri ušesu	<74,5 dB(A)	1)
Emisija vibracij	<1,13 m/s ²	2)
Dovoljena obratovalna temperatura	-5 °C do 50 °C	
Dovoljena temperatura skladiščenja	0 °C do 45 °C	
Vrsta zaščite	IP32	
Dovoljena zračna vlaga	0 do 80 %	
Razred zaščite	II	
Dimenzije (D x Š x V)	300 x 300 x 70 mm	
Teža brez akumulatorja	3150 g	

¹⁾ Merilna negotovost 3 dB(A)

²⁾ Merilna negotovost 1,5 m/s²



OPOMBA!

Nosite zaščito sluha.

Navedena vrednost emisije vibracij je bila izmerjena v standardnem preskusnem postopku in se lahko uporabi za primerjavo z drugimi električnimi orodji. Navedena vrednost emisije vibracij se lahko uporabi tudi za uvodno oceno izpostavljenosti. Pozor: vrednost emisije vibracij se lahko med dejansko uporabo naprave razlikuje od navedene vrednosti, odvisno od načina uporabe naprave. V odvisnosti od dejanskih pogojev uporabe (prekinitve delovanja) je morda treba določiti varnostne ukrepe za zaščito uporabnikov naprave.

Elektromagnetna združljivost



Zatiskovalnik izpolnjuje veljavne standarde glede elektromagnetne združljivosti. Vendar pa ni mogoče izključiti možnosti motenja drugih naprav.

2.3.4 Združljiva dodatna oprema

Za Viega orodja za hladno stiskanje uporabljajte le originalno dodatno opremo (npr. akumulatorske baterije), ker je le ta posebej razvita in usklajena za obdelavo Viega sistemov fittingov za hladno stiskanje. Viega ne preverja, ali je dodatna oprema drugih proizvajalcev primerna za obdelavo z Viega orodji za hladno stiskanje.

Oznaka	Model	Opomba
Akumulator 2,5 Ah/18 V Akumulator 5 Ah/18 V	2488.63	v kombinaciji s polnilnikom akumulatorskih baterij model 2488.65 Generacija Pressgun 6
Akumulator 2 Ah/18 V Akumulator 4 Ah/18 V	2488.1	v kombinaciji s polnilnikom akumulatorskih baterij model 2488.3 Generacija Pressgun 4B / 5

2.3.5 Način delovanja

Viega Pressgun 6 Plus je zatiskovalnik z električnim hidravličnim pogonom. Postopek hladnega stiskanja se začne s pritiskom na tipko za začetek na zatiskovalniku, ki je pripravljen za delovanje. Hidravlično pomaknjena kotalna glava se pomakne naprej v čeljust za hladno stiskanje in jo zapre s potisno silo 32 kN. Pressgun 6 Plus deluje z napetostjo 18 V DC.

SI

Zatiskovalnik je opremljen z brezžično tehnologijo Bluetooth®. Za prenos podatkov so potrebni pametni telefoni ali tablični računalniki (v nadaljevanju imenovani "končna naprava") z operacijskimi sistemi iOS ali Android. Za dodatne informacije glejte „3.3 Viega Tool Services (izbirno)“ na strani 317.

Prilagodljivi načini delovanja

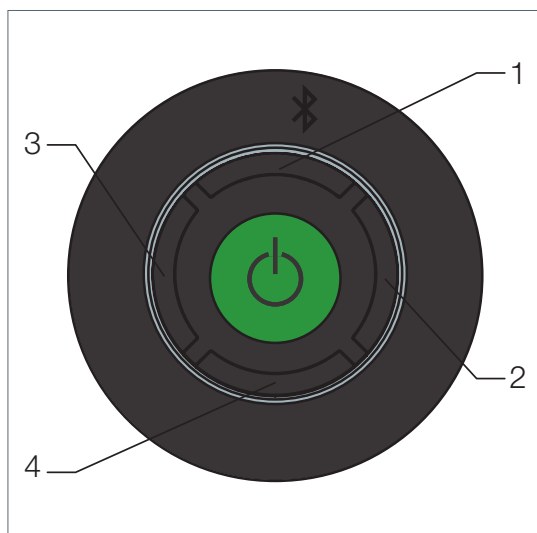
Preko aplikacije lahko izberete dva različna načina delovanja:

	Viega Auto-Cycle	Viega Smart-Cycle
1	Tipko za začetek držite pritisnjeno, dokler se glava valja ne premakne nekoliko v čeljust za hladno stiskanje.	
2	Takoj ko se čeljust za hladno stiskanje zapre, lahko sprostite tipko za začetek.	Zatiskovalnik se zaustavi. Zdaj je mogoče preveriti pravilno pritrditev fitinga in orodja za hladno stiskanje. Za nadaljevanje postopka stiskanja ponovno pritisnite tipko za začetek.
3	Postopek stiskanja se izvaja.	
4	Kotalna glava se nato ponovno pomakne v izhodiščni položaj.	

2.3.6 Upravljalni elementi in indikatorji na zatiskovalniku

LED-lučke stanja

LED-lučke stanja na zatiskovalniku kažejo različna obratovalna stanja.



- 1 Stanje
- 2 Baterija
- 3 Zatiskovalno orodje za hladno stiskanje
- 4 Temperatura ali sornik

Barva	[1] Stanje	[2] Akumulatorska baterija	[3] Orodje za hladno stiskanje	[4] Temperatura ali sornik
zelena	delujoč	delujoč	delujoč	delujoč
rdeča	Zatiskovalnik predajte v vzdrževanje.	zaklenjen	zaklenjen	zaklenjen
rumena	Stanje lahko odpravi uporabnik	Zatiskovalnik predajte v vzdrževanje.	Zatiskovalnik predajte v vzdrževanje.	Zatiskovalnik predajte v vzdrževanje.
modra	Način	Način delovanja	Način delovanja	Način delovanja

Slika	Stanje/opis težave	Pomoč
6		
1	Zatiskovalnik je izklopljen.	–
2	Zatiskovalnik je pripravljen za delovanje.	–
3	Notranji pomnilnik zatiskovalnika je skoraj poln. Podatkov o zadnjih hladnih stiskanjih (največ 1000) ni bilo mogoče shraniti na spletu.	Zatiskovalnik se lahko prek Bluetootha® poveže z aplikacijo. Za prenos podatkov končno napravo povežite z internetom.
4	Zatiskovalnik je v stanju pripravljenosti.	–
5	Število hladnih stiskanj na vzdrževalni interval je doseženo (40.000).	Zatiskovalnik pošljite v pregled in servisiranje svojemu najbližjemu serviserju. Opomba: varnostni odklop se izvede po nadaljnjih 2.000 hladnih stiskanjih.
6	Z zatiskovalnikom je bilo izvedenih 42.000 hladnih stiskanj. Varnostni odklop je aktiviran.	Zatiskovalnik pošljite v pregled in servisiranje svojemu najbližjemu serviserju.
7	Zatiskovalnik ima okvaro.	Odstranite in znova vstavite akumulatorsko baterijo. Če LED-lučka nato še vedno sveti, zatiskovalnik pošljite v pregled in servisiranje svojemu najbližjemu serviserju.
8	Zatiskovalnik in/ali akumulatorska baterija je izven priporočenega temperaturnega območja.	Zatiskovalnik premestite v dobro prezračevano okolje v priporočljivo temperaturno območje (–10 °C do 50 °C).
9	Nosilni sornik ni pravilno zaprt.	Nosilni sornik potisnite do konca (dokler se ne zaklene).
10	Napolnjenost baterije je prenizka.	Napolnite ali zamenjajte baterijo.
11	Zatiskovalnik je povezan (servisni način).	–
12	Na kratko zasveti, aktivira se Smart-Cycle.	Funkcijo vklopite/izklopite v aplikaciji.
13	Povezava Bluetooth je vzpostavljena.	–
14	Zatiskovalnik je zaklenjen (zaklepanje uporabe).	Zaklepanje uporabe deaktivirajte z aplikacijo.

SI

Tipka za vklop/izklop

S tipko za vklop/izklop vklopite ali izklopite zatiskovalnik.

Zatiskovalnik se samodejno izklopi po desetih minutah, če se v vklopljenem stanju ne uporablja.

Tipka za začetek

S tipko za začetek sprožite postopek hladnega stiskanja.

Nosilni sornik

Nosilni sornik zaklene nastavke za hladno stiskanje v nastavku čeljusti za hladno

stiskanje. Nosilni sornik se elektronsko nadzoruje in mora biti popolnoma nameščen, da se lahko hladno stiskanje začne.

Tipka za ponastavitev

Če pride do motnje in zatiskovalnik ne konča postopka hladnega stiskanja, lahko s tipko za ponastavitev vrnete kotalno glavo v izhodiščni položaj.

LED-lučka

Zatiskovalnik je opremljen s svetlo LED-lučko. LED lučka zasveti takoj, ko pritisnete tipko za začetek.

Vrtljiva glava valja

Nastavek za čeljust za hladno stiskanje v sprednjem delu glave valja je vrtljiv za 360° brez omejevala in tako omogoča prilagodljivo poravnavo čeljusti za hladno stiskanje glede na mesto stiskanja.

Zadrževalni nosilec

Zatiskovalnik ima dva zadrževalna nosilca, na katerih lahko npr. pritrdite naramni pas.

3 Ravnanje

3.1 Transport in skladiščenje



Nevarnost!

Nevarnost stiskanja!

Obstaja nevarnost, da pride do stiskanja prstov in rok.

■ Zatiskovalnik hranite zunaj dosega otrok in nepooblaščenih oseb.



OPOMBA!

Poškodbe in napake delovanja zatiskovalnika zaradi nestrokovnega ravnanja!

Za transport in skladiščenje uporabite transportni kovček.



OPOMBA!

Baterijo transportirajte in shranite!

Upoštevajte proizvajalčeve predpise za transport in skladiščenje.

Upoštevajte naslednje napotke za transport in skladiščenje zatiskovalnika:

■ Zatiskovalnik hranite na suhem mestu, kjer ni zmrzali, v priloženem kovčku.

Zatiskovalnik in dodatno opremo zaščitite pred naslednjimi zunanji vplivi:

- udarci
- mokroto in vlago
- prahom in umazanijo
- zmrzaljo in ekstremno vročino
- kemičnimi raztopinami in hlapi

3.2 Polnjenje baterij



Navodila za uporabo polnilnika in litij-ionskih baterij najdete v priloženih navodilih.

- Polnilnik, model 2488.65
- Litij-ionski akumulator 2,5 Ah/5 Ah, model 2488.63

3.3 Viega Tool Services (izbirno)



V poglavju Viega Tool Services boste našli informacije o registraciji svojega zatiskovalnika. Celotni obseg funkcij Viega Tool Services ni na voljo v vseh trgovinah.

- Če v vaši trgovini Viega Tool Services ni na voljo, potem preidite na poglavje Viega Tool Services Lite.

Zatiskovalnik se lahko prek Bluetootha® poveže z mobilno končno napravo in uporablja skupaj z aplikacijo Viega Tool Services.

Aplikacija je na voljo v ustrezni trgovini z aplikacijami:

- Apple App Store (iOS)
- Google Play Store (Android)

Aplikacija ponuja npr. naslednje funkcije:

- Priklic podatkov o zatiskovalniku (število hladnih stiskanj, stanje stroja)
- Izvajanje nastavitev (npr. vrsta načina delovanja)
- Lociranje zatiskovalnika (ugotavljanje lokacije)

Več informacij najdete na *viega.com*.

Registracija pri Viega Tool Services

Da boste lahko zatiskovalnik uporabljali skupaj z aplikacijo, se morate enkrat registrirati pri Viega Tool Services in izvesti konfiguracijo.

- **7** V brskalniku priključite *tool-services.viega.de* ali skenirajte QR-kodo.
- Kliknite na [Jetzt Registrieren] (Registriraj se zdaj) in sledite nadaljnjim korakom.
 - ▷ Po registraciji boste prejeli podatke o dostopu.

Registracija zatiskovalnika

Tu je kot primer opisano, kako zatiskovalnik registrirati prek spletne aplikacije v brskalniku. Prav tako je mogoče zatiskovalnik registrirati preko aplikacije.

Pogoji:

- Imate skrbniške pravice.
- Na voljo je registracijska koda na zadnji strani tiskanih navodil za uporabo.
- V brskalniku prikličite *tool-services.viega.de*.
- Prijavite se s svojimi podatki za dostop.
- Kliknite v levi stranski navigaciji na [BETRIEB] (obrat) in izberite nato vnos [Werkzeuge] (orodje).
 - Prikaže se seznam z vsemi orodji.
- Kliknite desno na gumb [+ Werkzeug hinzufügen] (+ dodajte orodje) in sledite nadaljnjim korakom.
- Postopek zaključite z [REGISTRIEREN] (registracija).
 - Zatiskovalnik je nato naveden na seznamu orodij.

3.4 Viega Tool Services Lite

Registracija zatiskovalnika

- Naložite aplikacijo Viega Tool Services Lite iz ustrezne trgovine z aplikacijami.
- Zaženite aplikacijo.
- Pritisnite gumb s plusom.
- Izberite zatiskovalnik.
- Vnesite registracijsko kodo, ki je natisnjena na zadnji strani tiskanih navodil za uporabo. Zatiskovalnik je registriran in se lahko uporablja z aplikacijo.

3.5 Začetek uporabe



POZOR!

Nevarnost stisnjenja zaradi delovanja zatiskovalnika brez čeljusti za hladno stiskanje!

Če čeljust za hladno stiskanje ni vstavljena, si lahko v nevarnem območju zatiskovalnika stisnete prste.

- Zatiskovalnika ne uporabljajte brez vstavljenih čeljusti za hladno stiskanje.
- Prstov ne približujte nevarnemu območju.

- Preverite vsebino dobave.
- **8** Popolnoma napolnjen litij-ionski akumulator vstavite v držalo na ročaju.
INFORMACIJA! S tipko za preverjanje stanja napolnjenosti akumulatorja se lahko preveri stanje napolnjenosti akumulatorja. Prikaz ugasne takoj,

ko spet spustite tipko.

- **9** Nosilni sornik izvlecite iz nastavka za čeljust za hladno stiskanje.
- **10** Čeljust za hladno stiskanje vstavite v nastavek za čeljust za hladno stiskanje na glavi valja.
INFORMACIJA! Slike prikazujejo primer uporabe čeljusti za hladno stiskanje. Zgibne čeljusti uporabljajte na enak način.
- **11** Nosilni sornik vstavite do konca.
- Pritisnite tipko za vklop/izklop.
 - ◇ Zelena LED-lučka sveti. Zatiskovalnik je pripravljen za delovanje.

3.6 Izvedba postopka stiskanja**POZOR!****Nevarnost stisnjenja zaradi nepravilne uporabe!**

- Zatiskovalnika ne zaženite brez vstavljenе čeljusti za hladno stiskanje.
- Med postopkom stiskanja ne posegajte z rokami v območje kotalne glave, ki se pomika naprej in nazaj, ali v območje čeljusti za hladno stiskanje.
- Zatiskovalnik držite za predvidene površine ročajev.

**OPOMBA!****Materialna škoda zaradi poškodovanih čeljusti za hladno stiskanje!**

Uporaba poškodovane, napačno dimenzionirane ali obrabljene čeljusti za hladno stiskanje lahko povzroči neustrezno hladno stiskanje.

- Pred uporabo preverite čeljust za hladno stiskanje glede vidnih napak, po potrebi jo zamenjajte.
- Uporabljajte samo čeljusti za hladno stiskanje ustrezne velikosti, ki so zdužljive s sistemom fittingov za hladno stiskanje.



Med stiskanjem mora biti čeljust za hladno stiskanje pravilno zaprta

- Zagotovite, da je na mestu hladnega stiskanja dovolj prostora.
- Čeljusti za hladno stiskanje ter območje okoli mesta za hladno stiskanje naj bodo čisti ter brez predmetov, ki bi lahko preprečili popolno hladno stiskanje.

Pogoji:

- Zatiskovalnik je pripravljen za delovanje; zelena LED-lučka sveti.
- Čeljust za hladno stiskanje je pravilno vstavljena.
- Preverite, ali se nazivna širina fittinga ujema z nazivno širino čeljusti za hladno

stiskanje.

- **12** Zatiskovalnik s čeljustjo za hladno stiskanje pravilno in pravokotno glede na os cevi namestite na fitting.
- **13** Tipko za začetek zadržite tako dolgo, dokler se ne začne samodejni postopek.
 - Takoj ko zatiskovalnik izgradi stiskalno silo, od te točke samodejno in v celoti izvede postopek hladnega stiskanja, tj. dokler se ne izvede celoten gib stiskanja.
- **14** Ko se kotalna glava popolnoma pomakne nazaj, odprite čeljust za hladno stiskanje in jo snemite s fittinga.



Če pride do motnje in zatiskovalnik ne zaključi postopka hladnega stiskanja, pritisnite tipko za ponastavitev, da se kotalna glava vrne v izhodiščni položaj.

Nato fitting za hladno stiskanje, ki ni popolnoma stisnjen, odstranite iz namestitve in uporabite nov fitting za hladno stiskanje.

3.7 Prekinitev postopka stiskanja

Postopek hladnega stiskanja se lahko prekine v naslednjih situacijah:

- Kotalna glava se še ni dotaknila čeljusti za hladno stiskanje. Zatiskovalnik še ni vzpostavil sile za hladno stiskanje.
- Prišlo je do napake. Zatiskovalnik ne more končati postopka hladnega stiskanja.
- Za prekinitev postopka stiskanja izpustite tipko za začetek.
- Da glavo valja nato ponovno vrnete v izhodiščni položaj, pritisnite tipko za ponastavitev.

3.8 Odpravljanje motenj

Motnja	Vzrok	Pomoč
Zatiskovalnik ni pripravljen za delovanje tudi potem, ko je bila pritisnjena tipka za vklop/izklop.	Akumulator je popolnoma prazen ali v okvari.	Vstavite popolnoma napolnjen akumulator.
	Akumulator ni pravilno vstavljen.	Preverite pravilno naleganje v nosilcu.
Fiting za hladno stiskanje je nepravilno zatisnjen.	Dimenzija čeljusti za hladno stiskanje ne ustreza fittingu za hladno stiskanje.	Uporabite čeljusti za hladno stiskanje, ki ustreza dimenziji fittinga za hladno stiskanje.
	Čeljust za hladno stiskanje ni bila nameščena pravokotno na os cevi na fittingu za hladno stiskanje.	Zagotovite, da je čeljust za hladno stiskanje nameščena pravokotno na os cevi na fittingu za hladno stiskanje. Ponovite postopek hladnega stiskanja*.
	Kontura čeljusti za hladno stiskanje je nepravilna.	Preverite čeljust za hladno stiskanje in jo po potrebi servisirajte. Postopek hladnega stiskanja* ponovite z delujočo čeljustjo za hladno stiskanje.
	Zatiskovalnik ima okvaro.	**
Iz zatiskovalnika teče olje.	Tesnilo v ohišju je okvarjeno ali obstaja mehanska težava.	**
Motor teče, vendar zatiskovalnik ne konča postopka hladnega stiskanja.	Stanje olja je prenizko.	**

* Okvarjen ali nepopolnoma stisnjen fitting za hladno stiskanje odstranite iz namestitve.

** Zatiskovalnik pošljite v pregled in servisiranje svojemu najbližjemu serviserju.

3.9 Nega in vzdrževanje

Orodja se naravno obrabljajo, zato jih je treba redno vzdrževati. Vzdrževanje in servisiranje orodij morajo izvesti pooblaščenji serviserji podjetja Viega.

3.9.1 Čiščenje zatiskovalnega orodja

Zatiskovalnik



OPOMBA!

Poškodba zaradi tekočin!

Pazite, da notranjost zatiskovalnika ne pride v stik s tekočino. Zatiskovalnika ne potaplajte v tekočine.

Pogoji:

- Čeljusti za hladno stiskanje niso vstavljene.
- Zatiskovalnik obrišite z vlažno krpo.
- Stiskalna kolesca kotalne glave očistite do suhega in jih nato premažite z negovalnim oljem (št. art. 667 924).

Čeljusti za hladno stiskanje in obroči za hladno stiskanje

S čeljusti za hladno stiskanje ali obroča za hladno stiskanje odstranite umazanijo in kovinske ostanke.

- S čeljusti za hladno stiskanje ali obroča za hladno stiskanje odstranite umazanijo in kovinske ostanke.
- Odstranite obloge v konturi stiskalne čeljusti (npr. s čistilno kopreno Viega, št. art. 104 412).
- Zgibe in gibljive sestavne dele premažite z negovalnim oljem (št. art. 667 924).
- Čeljust za hladno stiskanje ali obroč za hladno stiskanje nato tanko poškropite z negovalnim oljem (št. art. 667 924) in po kratkem času učinkovanja obrišite s krpo, ki ne pušča vlaken.

3.9.2 Izvajanje preverjanj

Za nemoteno delovanje redno preverjajte:

- Po vsaki uporabi preverite stiskalne konture čeljusti za hladno stiskanje in obročev za hladno stiskanje glede poškodb ali vidne obrabe.
- Preverite, ali so čeljusti za hladno stiskanje in obroči za hladno stiskanje lahko pomični.
- Preverite tehnično uporabno stanje vseh čeljusti za hladno stiskanje in obročev za hladno stiskanje s poskusnim stiskanjem z vstavljenim fittingom.

3.9.3 Pregled in vzdrževanje

Varnost delovanja ter trajna tesnost Viega sistemov fittingov za hladno stiskanje je v odločilni meri odvisna od varnosti delovanja in uporabe Viega sistemskih orodij za hladno stiskanje, kar obsega Viega zatiskovalnik plus Viega sistemske čeljusti, obroče, verige in zgibne čeljusti za hladno stiskanje. Viega orodja za hladno stiskanje so bila posebej razvita in usklajena za obdelavo Viega sistemov fittingov za hladno stiskanje.

Viega ne preverja, ali se ta sistemska orodja za hladno stiskanje lahko uporabljajo za hladno stiskanje sistemov drugih proizvajalcev. Še posebej pa ni mogoče dajati nobenih izjav o tem, ali so v teh primerih možni trajno tesni spoji.



OPOMBA!

Ne izvajajte popravil sami. Pustite, da popravila izvajajo samo pooblašteni serviserji.

15 Nalepka za vzdrževanje

Različice nalepke za vzdrževanje (prikaz primera)

■ zgoraj: različica 1

■ spodaj: različica 2, od 2019, z vsakoletno spreminjajočo se barvo

Vzdrževalni interval

Vzdrževalni interval znaša 40.000 hladnih stiskanj ali 4 leta, kar nastopi prej. Na zatiskovalniku je nalepka z naslednjim terminom vzdrževanja.

Poleg tega je zatiskovalnik opremljen z LED-prikazom, ki po 40.000 hladnih stiskanjih opozarja na zapadlo vzdrževanje.



Pri 42.000 hladnih stiskanjih se izvede varnostni odklop. Zatiskovalnik pošljite v pregled in servisiranje svojemu najbližjemu serviserju.

SI

Čeljusti za hladno stiskanje in obroči za hladno stiskanje

Na Viega sistemskih čeljustih za hladno stiskanje in sistemskih obročih za hladno stiskanje je nalepka z naslednjim terminom vzdrževanja. Upoštevajte termin vzdrževanja, da lahko zagotovite varnost in delovanje. Servisni partner podjetja Viega po izvedenem vzdrževanju namesti novo nalepko.

3.10 Ravnanje z odpadki

Zatiskovalnikov ni dovoljeno odstraniti kot ostanek ali kot gospodinjski odpadek. Za okolju prijazno odlaganje zatiskovalnika med odpadke ga pošljite najbližjemu pooblaščenemu serviserju ali ga izročite podjetju, ki se ukvarja z reciklažo.

Deli litij-ionskih akumulatorjev vsebujejo dragocene materiale in jih je mogoče reciklirati. Te dele zavržite v skladu z veljavnimi predpisi. Za več informacij se obrnite na lokalno službo za ravnanje z odpadki.

Za države EU:

Električnih naprav ne zavržite med gospodinjske odpadke. Napravo zavržite v skladu z veljavnimi nacionalnimi predpisi, glejte „Standardi in pravilniki“ na strani 306.



Pri pošiljanju okvarjenih litij-ionskih baterij upoštevajte smernice za cestni ali železniški prevoz ter za pomorski ali zračni tovor.

4 Priloga

Jamstvo

Garancijsko obdobje se določi glede na nacionalne zakonske določbe. Vendar pa traja najmanj dve leti od nakupa in prenosa tveganja zatiskovalnika.

Shranite račun, če bo v obdobju veljavnosti garancije potrebno popravilo. Če je pomanjkljivost povzročila neustrezna in nestrokovna uporaba zatiskovalnika ali če je prišlo do običajne obrabe obrabnih delov, so garancijski zahtevki izključeni.

Razlaga FCC/ISED

Ta naprava je skladna z delom 15 pravil FCC. Vse veljavne testne številke so navedene na nalepki v nastavku za akumulator na ročaju. Za obratovanje veljata naslednja dva pogoja:

- Ta naprava ne sme povzročati motečega sevanja.
- Ta naprava mora sprejemati moteče signale, vključno s tistimi, ki npr. lahko privedejo do motenj obratovanja.

Spremembe, ki jih ni izrecno dovolilo podjetje Viega, bi lahko razveljavile uporabnikovo pooblastilo za uporabo orodja. Ta naprava je bila preizkušena in ustreza mejnim vrednostim za digitalno napravo razreda A v skladu z delom 15 pravil FCC. Te mejne vrednosti so namenjene zagotavljanju ustrezne zaščite pred škodljivimi motnjami instalacij v stanovanjskih območjih. Ta naprava ustvarja, uporablja in lahko oddaja radijske valove; zato lahko moti radijske komunikacije, če je nepravilno nameščena in uporabljena.



Podjetje Viega ne more zagotoviti, da v določenih instalacijah ne bo prišlo do motenj. Če ta naprava moti radijski ali televizijski sprejem, kar je mogoče ugotoviti z izklopom in vklopom naprave, je treba sprejeti naslednje ukrepe:

- Preusmerite ali premaknite sprejemno anteno (radio/televizija).
- Povečajte razdaljo med napravo in sprejemnikom.
- Posvetujte se s prodajalcem ali strokovnjakom za radio/TV.

ES-Izjava o skladnosti

ES-izjava o skladnosti

Attendorn, 23.01.2019

2006/42/ES, 2011/65/EU, 2014/30/EU, 2014/35/EU,
2012/19/EU, 2014/53/EU

Viega Supply Chain GmbH & Co. KG
Viega Platz 1
D-57439 Attendorn

S polno odgovornostjo izjavljamo, da v nadaljevanju navedeni izdelki izpolnjujejo zahteve direktiv
2006/42/ES, 2011/65/EU, 2014/30/EU, 2014/35/EU, 2012/19/EU, 2014/53/EU.

Uporabljeni harmonizirani standardi: ISO 12100:2010, IEC 62841-1:2014,
EN 55014-1:2006 +A1:2009+A2:2011, EN 55014-2:1997+A1:2001+A2:2008, EN 300 328



v imenu C. Volkmer
Vodstvo produktnega vodenja



po naročilu U. Grünkemeier
Produktno vodenje

Artikel	Model in naziv
790547	22953 Pressgun 6 Plus

Pooblaščen serviser

Za vzdrževanje in popravilo zatiskovalnega orodja se obrnite na pooblaščenega serviserja v svoji državi. Seznam servisnih partnerjev je na koncu navodil.

➤ Viega CE GmbH & Co. KG

Viega Platz 1
57439 Attendorn
Nemčija

Telefon +49 (0) 2722 61-1299

viega.com



Servicepartner / Service partners

	Firma Company	Kontakt contact information
AT	König & Landl GmbH	Döblinger Hauptstrasse 15 1190 Wien +43 (1) 4797484-13 office@koenig-landl.at
AU	Nepean Boltmaster	42 Borec Rd, Penrith NSW 2750 +61 (2) 4722 3034 sales@nepbolt.com.au
AU	Allied Service Department	12/76 Rushdale St Knoxfield, VIC 3180 +61 (3) 9764 2911 sales@alliedpowertools.com.au
BE	OMICRON-Benelux	Grote Steenweg 116 3454 Rummen +32 (11) 58 43 50 info@omicronwt.com
CN	德房家（中国）管道系统有限公司	无锡市锡山区万全路 30 号平谦国际现代产业园 P 栋 400 0688 668/ Dong.ji@viega.cn
	Viega (China) Plumbing Systems Co., Ltd.	Building P, Pingqian International Modern Industrial Park, No. 30 Wanquan Road, Xishan District, Wuxi, China (214107) 400 0688 668/ Dong.ji@viega.cn
CZ SK	Mátl & Bula	Stará posta 66461 Rajhrad u Brna +420 547 424 424 info@matl-bula.cz
DE	Hamburger-Hochdruck-Hydraulik GmbH	Billwerder Billdeich 601c 21033 Hamburg +49 (40) 7511 900 Service@HHHydraulik.com
DE	Hamburger-Hochdruck-Hydraulik GmbH – Süd	Neue Gautinger Str. 21 82110 Germering +49 (89) 130 111 03 Service@HHHydraulik.com

DE	Hans-Joachim Voigt & Sohn	Nordlichtstrasse 48/50 13405 Berlin +49 (30) 413 4041 info@voigtundsohn.de
DK	Scherer`s Elektro	Valhøjs Alle 17 2610 Rodovre +45 (44) 843738 steffen@scel.dk
ES	Tecno Izquierdo	Avd. del Manzanares 222 28026 Madrid +34 (914) 759158 tecno.izquierdo@telefonica.net
FR	Plasti Pro	245 boulevard de l`Europe 62118 Monchy le preux +33 (361) 47 40 45 contact@sarl-plastipro.fr
FI	Sähköhuolto Tissari Oy	Poijutie 3 70460 Kuopio +358 44 3038400 nfo@sht.fi
GR	Ergon Equipment A.E.T.E.	102 Kleisthenous & Papafiessa Str 153 44 Athens +30 (210) 604945 4 astathis@ergon.com.gr
IT	Elmes KG	Via Artigianale Nord, 6 39040 Neumarkt +39 (0471) 813399 info@elmes.it
IT	O.R.E. s.r.l.	Via Sassonia, 16/G 47900 Rimini +39 (0541) 741003 info@oreutensili.com
JP	Toyo Kiko Inc.	717-5 Shimokuya-machi 378-0061 Numata-shi +81 (278) 24 41 77 r.adachi@toyo-fit.co.jp
NO	Grønvold Maskinservice A/S	Brobekkveien 104 A 0613 Oslo +47 (23) 05 06 40 Terje@gronvoldmaskin.no

NL	MG Service	Canadabaan 5388 RT Nistelrode +31 (412) 617 299 info@mgservice.nl
RU	KONTURS-SDM	Московская область, Солнечногорский район, Ленинградское шоссе, 34 км., стр. 15 (полигон МАДИ) +7 (499) 155 07 11 info@konturssdm.ru
SE	AB Lindströms Elverk- stad	Propellervägen 7 39241 Kalmar +46 (48) 018877 Fredrik.Greiff@lindstroms-elverkstad.se
UK	MEP Hire	Unit K, Ashley Drive Bothwell G71 8BS Glasgow +44 800 587 5121 hire@mephire.co.uk
UK	Broughton Plant Hire & Sales	Unit 10, Trade City, Ashton Road RM3 8UJ Romford, Essex +44 (1708) 383350 hire@mbroughtonltd.co.uk

Registrierungscode / registration code



> Viega GmbH & Co. KG

Viega Platz 1
57439 Attendorn
Deutschland

Technische Beratung
Telefon +49 (0) 2722 61-1100
Telefax +49 (0) 2722 61-1101
service-technik@viega.de

viega.de

