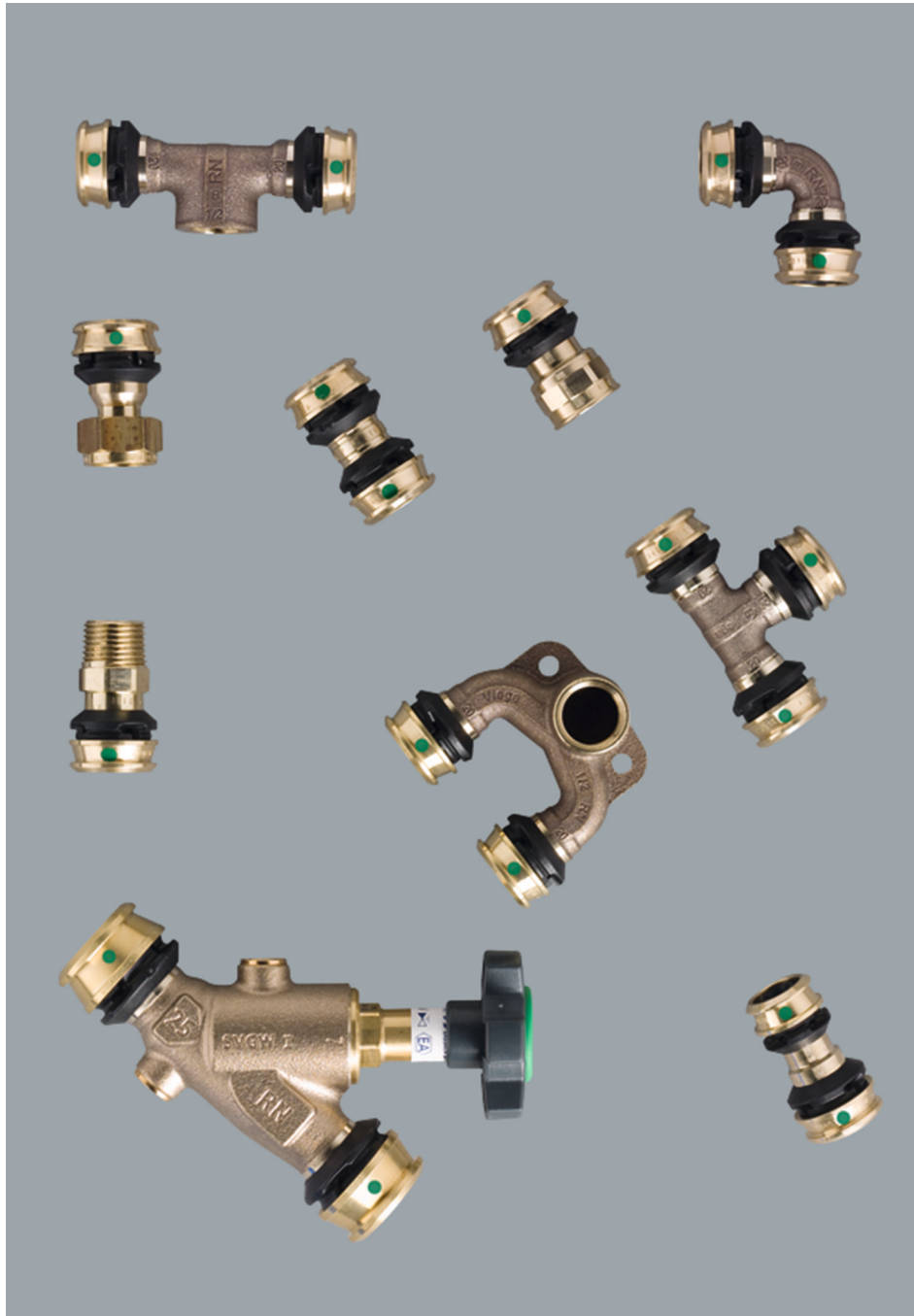




Navodila za uporabo Raxofix

SI



Sistem fittingov iz rdeče litine in s cevmi PE-Xc

Sistem
Raxofix

Leto izdelave (od)
02/2010

viega



Kazalo vsebine

1	O navodilih za uporabo	3
1.1	Ciljne skupine	3
1.2	Simbolne oznake	3
1.3	Opomba o tej jezikovni različici	4
2	Informacije o izdelku	5
2.1	Standardi in pravilniki	5
2.2	Predvidena uporaba	7
2.2.1	Področja uporabe	7
2.2.2	Mediji	7
2.3	Opis izdelka	8
2.3.1	Pregled	8
2.3.2	Cevi	8
2.3.3	Fiting za hladno stiskanje	12
2.3.4	Oznake na sestavnih delih	13
2.3.5	Mešane napeljave	13
2.4	Informacije o uporabi	14
2.4.1	Odpornost proti kemikalijam	14
3	Ravnanje	15
3.1	Skladiščenje	15
3.2	Informacije o namestitvi	15
3.2.1	Navodila za namestitev	15
3.2.2	Potreben prostor in odmiki	16
3.2.3	Potrebno orodje	18
3.3	Namestitev	19
3.3.1	Upogibanje cevi	19
3.3.2	Krajšanje cevi	20
3.3.3	Hladno stiskanje spoja	22
3.3.4	Preizkus tesnosti	22
3.4	Vzdrževanje	23
3.5	Odgovorno ravnanje z odpadki	23



1 O navodilih za uporabo

Za ta dokument obstajajo pravice iz intelektualne lastnine, več o tem na viega.com/legal.

1.1 Ciljne skupine

Informacije v teh navodilih so namenjene strokovnjakom oz. strokovno usposobljenemu osebju za ogrevanje in sanitarno opremo.

Osebam, ki nimajo opravljenega zgoraj navedenega usposabljanja ali kvalifikacije, tega izdelka ni dovoljeno nameščati, vgrajevati ali vzdrževati. Ta omejitev ne velja v zvezi z morebitnimi nasveti za uporabo.

Vgradnjo izdelkov Viega je treba izvesti ob izpolnjevanju splošno priznanih pravil stroke in navodil za uporabo izdelkov Viega.

1.2 Simbolne oznake

Opozorila in napotki so ločeni od preostalega besedila in so posebej označeni z ustreznimi piktogrami.

**NEVARNOST!**

Opozarja na morebitne življenjsko nevarne poškodbe.

**OPOZORILO!**

Opozarja na morebitne hude poškodbe.

**POZOR!**

Opozarja na morebitne poškodbe.

**OPOMBA!**

Opozarja na morebitno materialno škodo.



Dodatna pojasnila in nasveti.





viega

O navodilih za uporabo

1.3 Opomba o tej jezikovni različici

To navodilo za uporabo vsebuje pomembne informacije o izbiri izdelka oz. sistema, namestitvi in zagonu ter predvideni uporabi in po potrebi vzdrževalnih ukrepih. Te informacije o izdelkih, njihovih lastnostih in tehnikah uporabe temeljijo na trenutno veljavnih standardih v Evropi (npr. EN) in/ali v Nemčiji (npr. DIN/DVGW).

Nekateri odlomki v besedilu se lahko nanašajo na tehnične predpise v Evropi/Nemčiji. Za druge države, kjer ni ustreznih nacionalnih določil, veljajo ta pravila kot priporočila. Ustrezni nacionalni zakoni, standardi, predpisi, normativi in drugi tehnični predpisi imajo prednost pred nemškimi/evropskimi smernicami, opisanimi v tem priročniku: tu predstavljene informacije niso zavezujoče za druge države in ozemlja ter jih je treba, kot rečeno, razumeti kot podporo.

2 Informacije o izdelku

2.1 Standardi in pravilniki

Naslednji standardi in pravilniki veljajo za Nemčijo oz. Evropo in jih je treba razumeti kot podporo.

Pravilniki iz poglavja: Področja uporabe

Območje veljavnosti/opomba	V Nemčiji veljavni predpisi
Načrtovanje, izvedba, delovanje in vzdrževanje napeljav za pitno vodo	DIN EN 1717
Načrtovanje, izvedba, delovanje in vzdrževanje napeljav za pitno vodo	DIN 1988
Načrtovanje, izvedba, delovanje in vzdrževanje napeljav za pitno vodo	VDI/DVGW 6023
Načrtovanje, izvedba, delovanje in vzdrževanje napeljav za pitno vodo	Trinkwasserverordnung (TrinkwV)

Predpisi iz poglavja: Cevi

Območje veljavnosti/opomba	V Nemčiji veljavni predpisi
Vodovodi za hladno pitno vodo: <ul style="list-style-type: none"> ■ Cev z zaščitno cevjo (sivo), <i>glejte 4. in 5. vrstico</i> ■ Cev z 9 mm izolacijo na vseh straneh (sivo), <i>glejte 1. vrstico</i> ■ Cev s 13 mm izolacijo na vseh straneh (sivo), <i>glejte 2. in 6. vrstico</i> ■ Cev s 26 mm izolacijo na vseh straneh (sivo), <i>glejte 3. vrstico</i> 	DIN 1988–200, preglednica 8
Vodovodi za toplo pitno vodo: <ul style="list-style-type: none"> ■ Cev z zaščitno cevjo (sivo), <i>glejte 6. vrstico</i> ■ Cev s 13 mm izolacijo na vseh straneh (sivo), <i>glejte 5. vrstico</i> ■ Cev s 26 mm izolacijo na vseh straneh (sivo), <i>glejte 1. vrstico</i> 	DIN 1988–200, preglednica 9
Ogrevalne napeljave: <ul style="list-style-type: none"> ■ Cev z 9 mm izolacijo na vseh straneh (sivo), <i>glejte 7. vrstico</i> ■ Cev s 13 mm izolacijo na vseh straneh (sivo), <i>glejte 5. in 6. vrstico</i> ■ Cev s 26 mm izolacijo na vseh straneh (sivo), <i>glejte 1. vrstico</i> Ogrevalne talne napeljave: <ul style="list-style-type: none"> ■ Cev z ekscentrično izolacijo (sivo), <i>glejte 1., oz. 7. vrstico</i> 	EnEV, Anhang 5, preglednica 1

Predpisi iz poglavja: Skladiščenje

Območje veljavnosti/opomba	V Nemčiji veljavni predpisi
Zahteve za skladiščenje materialov	DIN EN 806-4, poglavje 4.2

Pravilniki iz poglavja: Preizkus tesnosti

Območje veljavnosti/opomba	V Nemčiji veljavni pravilnik
Preizkus na zaključeni, vendar še nazakriti napeljavi	DIN EN 8064
Preizkus tesnosti za vodovodne napeljave	ZVSHK-Merkblatt: "Dichtheitsprüfungen von Trinkwasserinstallationen mit Druckluft, Inertgas oder Wasser"

Predpisi iz poglavja: Vzdrževanje

Območje veljavnosti/opomba	Predpisi, veljavni v Nemčiji
Delovanje in vzdrževanje napeljav za pitno vodo	DIN EN 806-5

2.2 Predvidena uporaba



V zvezi z uporabo sistema za druga področja uporabe in medije od navedenih se posvetujte s servisno službo Viega.

2.2.1 Področja uporabe

Uporaba je med drugim primerna na naslednjih področjih:

- Cevi Raxofix-PE-Xc/Al/PE-Xc (oblikovno stabilne z zapornim slojem za kisik)
 - napeljave za pitno vodo
 - ogrevalne napeljave
 - pnevmatski sistemi
- Cevi Raxofix-PE-Xc (gibljive brez zapornega sloja za kisik)
 - napeljave za pitno vodo

Napeljava za pitno vodo

Za načrtovanje, izvedbo, delovanje in vzdrževanje napeljav za pitno vodo upoštevajte veljavne smernice, glejte [»Pravilniki iz poglavja: Področja uporabe«](#) na strani 5.

Vzdrževanje

Obvestite svojega naročnika ali upravitelja napeljav za pitno vodo, da je potrebno sistem redno vzdrževati, glejte [Poglavje 3.4 »Vzdrževanje«](#) na strani 23.

2.2.2 Mediji

Sistem je med drugim primeren za naslednje medije:

- Cevi Raxofix-PE-Xc/Al/PE-Xc
 - pitna voda
 - deževnica
 - ogrevalna voda
 - stisnjen zrak
- Cevi Raxofix-PE-Xc
 - pitna voda

Pogoji delovanja

Največja delovna temperatura

- sanitarne napeljave: T_D 70 °C
- ogrevalne napeljave: 80 °C (samo s cevmi Raxofix PE-Xc/Al/PE-Xc)

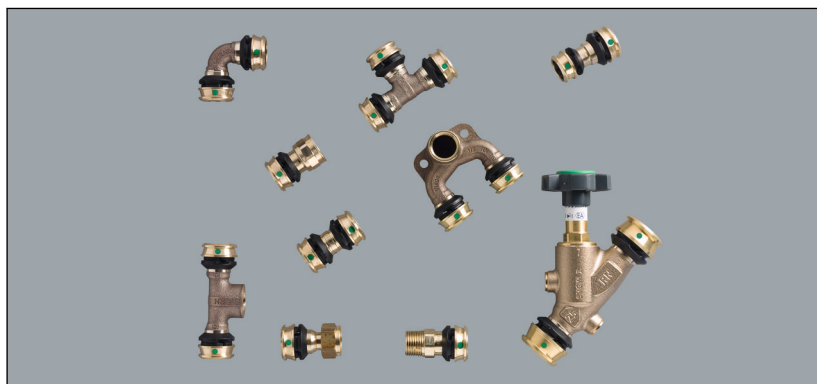
Največji delovni tlak

- sanitarne napeljave: 1,0 MPa (10 bar)
- ogrevalne napeljave: 1,0 MPa (10 bar)

2.3 Opis izdelka

2.3.1 Pregled

Cevni sistem je sestavljen iz fittingov za hladno stiskanje v spoju s cevmi PE-Xc in k temu pripadajočih orodij za hladno stiskanje.



sl. 1: Fitingi za hladno stiskanje Raxofix

Komponente sistema so na voljo v naslednjih dimenzijah:
d 16 / 20 / 25 / 32 / 40 / 50 / 63.

2.3.2 Cevi

Cevi iz umetne mase Raxofix so na voljo v kolutu z zaščitno cevjo in brez nje ter različno debelimi izolacijami. Oblikovno stabilne večslojne kompozitne cevi so na voljo tudi kot 5 m dolge palice. Od opisanega sistema so na voljo naslednje cevi:

Raxofix-PE-Xc/Al/PE-Xc	Raxofix PE-Xc
stabilne oblike	prilagodljive
z zapornim slojem za kisik	brez zapornega sloja za kisik
d 16, 20, 25, 32, 40, 50, 63	d 16, 20

Raxofix-PE-Xc/Al/PE-Xc

Vrsta cevi	d	Področja uporabe
Cev v palicah	16, 20, 25, 32, 40, 50, 63	Napeljave za pitno vodo in ogrevalne napeljave
Cev brez zaščitne cevi	16, 20, 25, 32	Napeljave za pitno vodo in ogrevalne napeljave
Cev z zaščitno cevjo (siva)	16, 20	Napeljave za pitno vodo in ogrevalne napeljave ¹⁾
Cev s 6 mm izolacijo na vseh straneh (siva)	16, 20	Napeljave za pitno vodo in ogrevalne napeljave
Cev z 9 mm izolacijo na vseh straneh (siva)	16, 20, 25	Napeljave za pitno vodo in ogrevalne napeljave ¹⁾
Cev s 13 mm izolacijo na vseh straneh (siva)	16, 20	Napeljave za pitno vodo in ogrevalne napeljave ¹⁾
Cev s 26 mm izolacijo na vseh straneh (siva)	16, 20	Napeljave za pitno vodo in ogrevalne napeljave ¹⁾
Cev z ekscentrično toplotno izolacijo (siva)	16, 20, 25	Ogrevalni vodi v talni konstrukciji; integracija v talno konstrukcijo brez prehodne izolacije proti udarnemu hrupu ¹⁾
Cev z ekscentrično toplotno izolacijo (siva)	16, 20	Ogrevalni vodi v talni konstrukciji; integracija v talno konstrukcijo brez prehodne izolacije proti udarnemu hrupu ¹⁾

¹⁾ glejte  »Predpisi iz poglavja: Cevi« na strani 6

Raxofix-PE-Xc

Vrsta cevi	d	Področja uporabe
Cev brez zaščitne cevi	16, 20	Napeljave za pitno vodo
Cev z zaščitno cevjo (siva)	16, 20	Napeljave za pitno vodo ¹⁾
Cev z 9 mm izolacijo na vseh straneh (siva)	16	Napeljave za pitno vodo ¹⁾

¹⁾ glejte  »Predpisi iz poglavja: Cevi« na strani 6

Razvod cevovoda in pritrditev

Za pritrditev cevi uporabljajte samo cevne objemke z vstavljenimi zvočno izolacijskimi vložki brez vsebnosti kloridov.

Upoštevajte splošna pravila pritrditve:

- Pritrjenih cevovodov ne uporabljajte kot držalo za druge cevovode in sestavne dele.
- Ne uporabljajte kavljev za cevi.
- Ohranjajte razdaljo med fittingi.
- Bodite pozorni na smer raztezanja: načrtujte fiksne in premične točke.

Pazite, da cevovode pritrdite in fizično ločite od gradbene strukture tako, da ne morejo prenašati mehanskih vibracij, ki so lahko posledica toplotnega dolžinskega raztezanja in možnih tlačnih udarcev na gradbeno strukturo ali druge gradbene sestavne dele.

Ohranjajte naslednje pritrtilne razdalje:

Razdalja med cevni objemkami

d x s [mm]	Vodoravno	Vodoravno	Navpično	Navpično
	Cev PE-Xc/Al/PE-Xc [m]	Cev PE-Xc [m]	PE-Xc/Al/PE-Xc [m]	Cev PE-Xc [m]
16 x 2,2	1,00	0,55	1,30	0,75
20 x 2,8	1,00	0,60	1,30	0,80
25 x 2,7	1,50	-	1,95	-
32 x 3,2	2,00	-	2,60	-
40 x 3,5	2,00	-	2,60	-
50 x 4,0	2,50	-	3,25	-
63 x 4,5	2,50	-	3,25	-

Dolžinsko raztezanje

Cevovodi se pri segrevanju raztezajo. Toplotno raztezanje je odvisno od materiala. Spremembe dolžine povzročajo napetosti znotraj napeljav. Te napetosti je potrebno uravnotežiti z ustreznimi ukrepi.

Izkazali so se:

- fiksne in premične točke
- odseki kompenzacije raztezanja (kraki upogibanja)

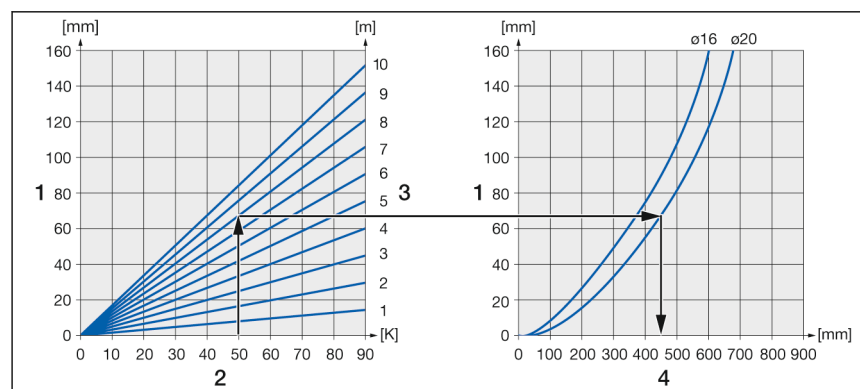
Koeficient toplotne razteznosti različnih materialov cevi

Material	Koeficient toplotne razteznosti α [mm/mK]	Primer: Dolžinsko raztezanje pri dolžini cevi L = 20 m in $\Delta T = 50$ K [mm]
Raxofix-PE-Xc/Al/PE-Xc	0,03	30
Raxofix-PE-Xc	0,17	170

Dolžinsko raztezanje in dolžina krakov upogibanja

Primer izračuna na cevi PE-Xc:

- **Podano:** Temperaturna razlika $\Delta\theta = 50$ K; dolžina cevi L = 8 m; \varnothing cevi = 20 mm
- **Iskano:** Dolžina krakov upogibanja L_{BS}
- **Izračun:**
 - Začetek v levem diagramu: od temperaturne razlike 50 K na osi x navzgor do karakteristične krivulje za dolžino cevi 8 m.
 - Presečišče vodoravno povežite z desnim diagramom do presečišča karakteristične krivulje za premer cevi 20 mm.
- **Rešitev:** Preberite vrednost na osi x $L_{BS} = 430$ mm.



sl. 2: PE-Xc dolžina krakov upogibanja

- 1- dolžinsko raztezanje Δl [mm]
- 2- temperaturna razlika $\Delta\theta$ [K]
- 3- dolžina cevi L [m]
- 4- dolžina krakov upogibanja L_{BS} [mm]

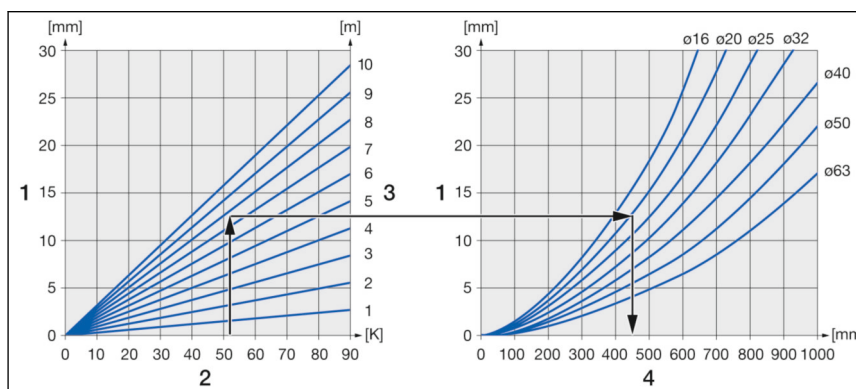
Primer izračuna na cevi PE-Xc/Al/PE-Xc:

- **Podano:** temperaturna razlika $\Delta\theta = 50$ K; dolžina cevi L = 8 m; \varnothing cevi = 20 mm
- **Iskano:** dolžina krakov upogibanja L_{BS}

■ **Izračun:**

- Začetek v levem diagramu: od temperaturne razlike 50 K na osi x navzgor do karakteristične krivulje za dolžino cevi 8 m.
- Presečišče vodoravno povežite z desnim diagramom do presečišča karakteristične krivulje za premer cevi 20 mm.

■ **Rešitev:** Preberite vrednost na osi x: $L_{BS} = 480$ mm.



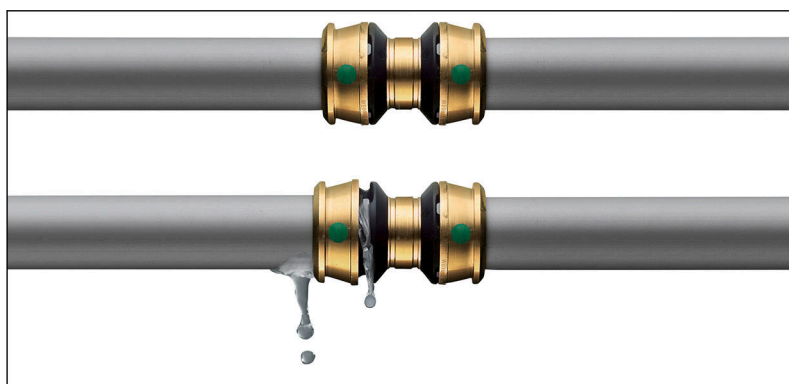
sl. 3: PE-Xc/Al/PE-Xc dolžina krakov upogibanja

- 1- dolžinsko raztezanje Δl [mm]
- 2- temperaturna razlika $\Delta \theta$ [K]
- 3- dolžina cevi L [m]
- 4- dolžina krakov upogibanja L_{BS} [mm]

2.3.3 Fiting za hladno stiskanje

Fitingi za hladno stiskanje so na voljo v številnih izvedbah. Pregled fittingov za hladno stiskanje, ki ustrezajo določenemu sistemu, najdete v katalogu.

SC-Contur



sl. 4: SC-Contur

Fitingi za hladno stiskanje Viega imajo profil SC-Contur. SC-Contur je s strani DVGW patentirana tehnična rešitev, ki skrbi za netesnost v nestisnjenem stanju. Tako so pomotoma nestisnjeni spoji pri polnjenju sistema takoj opazni.

Viega zagotavlja, da nestisnjeni spoji pri polnjenju sistema postanejo vidni:

- pri mokrem preizkusu tesnosti v tlačnem območju od 0,1–0,65 MPa (1,0–6,5 bar)
- pri suhem preizkusu tesnosti v tlačnem območju 22 hPa– 0,3 MPa (22 mbar–3,0 bar)

2.3.4 Oznake na sestavnih delih

Oznaka na cevi

Oznake na ceveh vsebujejo pomembne informacije o lastnostih in dovoljenjih cevi. Njihov pomen je sledeči:

- proizvajalec
- ime sistema
- material cevi
- velikost/debelina stene
- certifikati in delovne temperature

Oznake na fittingih za hladno stiskanje



sl. 5: Oznaka

Zelena pika označuje, da je fitting za hladno stiskanje opremljen s patentirano tehnično rešitvijo SC-Contur in da je sistem primeren za pitno vodo.

2.3.5 Mešane napeljave

Vse cevi Raxofix je dovoljeno namestiti le z originalnim priborom, fittingi Raxofix s sistemom SC-Contur in pripadajočimi orodji za hladno stiskanje. Uporaba s komponentami drugih sistemov cevi iz umetne mase kot npr. Sanfix Fosta ni dovoljena.

Z vprašanji o tej temi se obrnite tudi na servisni center Viega.

2.4 Informacije o uporabi

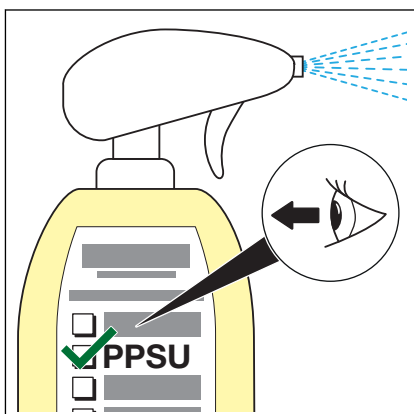
2.4.1 Odpornost proti kemikalijam



OPOMBA! **Napake na materialu zaradi agresivnih kemikalij**

Agresivne kemikalije, še posebej tiste z vsebnostjo topil, lahko povzročijo poškodbo materialov in netesnost. Posledično lahko pride do škode zaradi vode.

- Preprečite stik komponent sistema z agresivnimi kemikalijami.



OPOMBA! **Poškodbe materialov zaradi nedovoljenih sredstev za odkrivanje mest puščanja**

Nedovoljena sredstva za odkrivanje mest puščanja lahko povzročijo poškodbo materialov in netesnost. Posledično lahko pride do škode zaradi vode.

- Uporabljajte samo sredstva za odkrivanje mest puščanja, ki jih je proizvajalec odobril za uporabo na materialu PPSU.
- Upoštevajte navodila proizvajalca.



3 Ravnanje

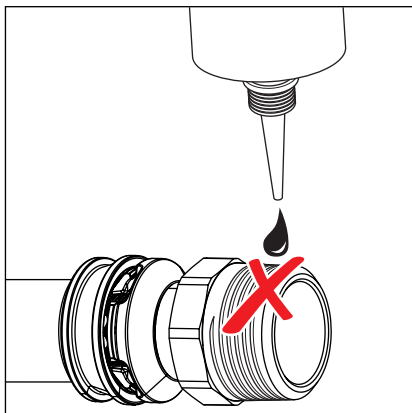
3.1 Skladiščenje

Pri skladiščenju je potrebno upoštevati veljavne smernice, glejte
☞ »Predpisi iz poglavja: Skladiščenje« na strani 6:

- Ravne kose skladiščite na ravnih, čistih površinah.

3.2 Informacije o namestitvi

3.2.1 Navodila za namestitev



OPOMBA! **Poškodbe materialov zaradi lepila za navoje z vsebnostjo topil!**

Lepila za navoje z vsebnostjo topil lahko povzročijo poškodbo materialov in netesnost pri delih cevnih spojev iz umetne mase. Posledično lahko pride do škode zaradi vode.

- Kot tesnilno sredstvo za navoje uporabljajte izključno trgovsko konopljo v povezavi s pasto za zatesnitev navojev ali tesnilni trak s certifikatom za pitno vodo.
- Z vprašanji se obrnite na servisni center Viega.

Preverjanje sistemskih komponent

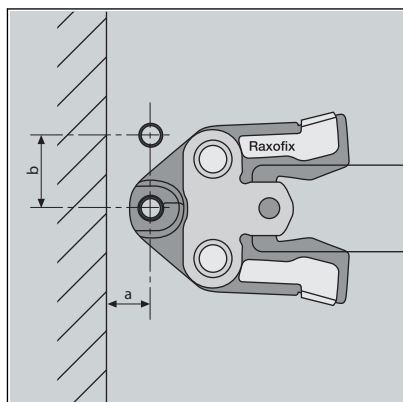
Sistemske komponente se lahko poškodujejo pri prevozu ali skladiščenju.

- Preverite vse dele.
- Zamenjajte poškodovane komponente.
- Poškodovanih komponent ne popravljajte.
- Umazanih komponent ni dovoljeno namestiti.



3.2.2 Potreben prostor in odmiki

Hladno stiskanje med cevovodi



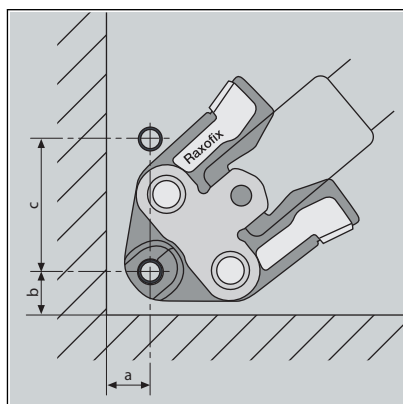
Potreben prostor tip 2 (PT2), PT3-EH, PT3-AH, Pressgun 4B, 4E, 5

d	16	20	25	32	40	50	63
a [mm]	14	18	23	28	34	38	45
b [mm]	45	49	58	75	88	94	108

Potreben prostor Picco, Pressgun Picco

d	16	20	25	32	40
a [mm]	16	17	23	29	32
b [mm]	46	49	57	70	79

Hladno stiskanje med cevjo in steno



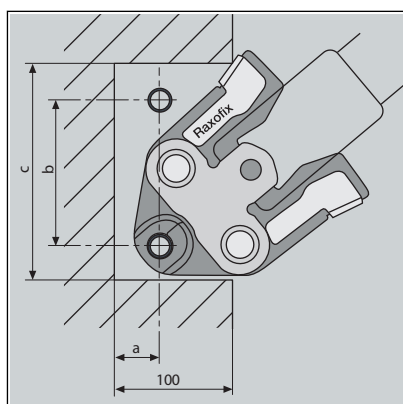
Potreben prostor tip 2 (PT2), PT3-EH, PT3-AH, Pressgun 4B, 4E, 5

d	16	20	25	32	40	50	63
a [mm]	19	21	27	33	39	44	52
b [mm]	37	38	38	50	56	58	67
c [mm]	65	70	73	86	97	103	118

Potreben prostor Picco, Pressgun Picco

d	16	20	25	32	40
a [mm]	20	21	27	34	38
b [mm]	33	32	35	44	46
c [mm]	60	63	72	79	88

Hladno stiskanje v stenskih režah



Potreben prostor tip 2 (PT2), PT3-EH, PT3-AH, Pressgun 4B, 4E, 5

d	16	20	25	32	40	50	63
a [mm]	19	22	27	33	39	44	52
b [mm]	65	70	73	86	97	103	118
c [mm]	139	146	149	186	209	219	252

Potreben prostor Picco, Pressgun Picco

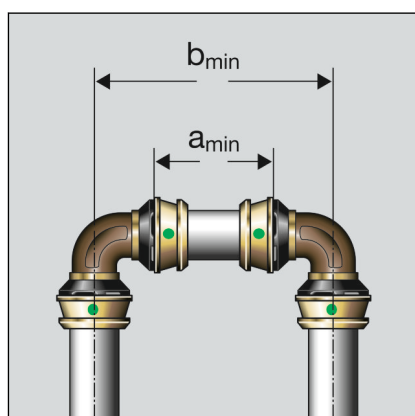
d	16	20	25	32	40
a [mm]	20	21	27	34	38
b [mm]	60	63	72	79	88
c [mm]	126	127	142	167	180

Odmik med mesti hladnega stiskanja



OPOMBA! Netesni spoji s hladnim stiskanjem zaradi prekratkih cevi!

Če želite na cev namestiti dva fittinga za hladno stiskanje brez medsebojnega odmika, cev ne sme biti prekratka. Če cev pri hladnem stiskanju ni nameščena v fittingu za hladno stiskanje do predvidene vstavitvene globine, lahko pride do netesnega spoja.

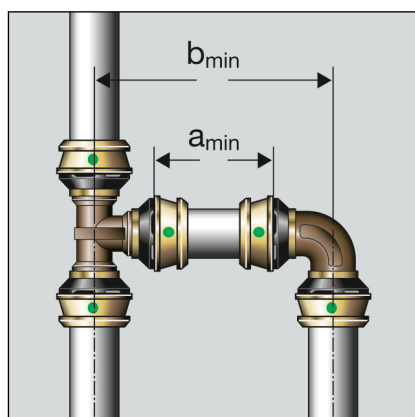


Najmanjši odmik med lokom in spojko: Tip 2 (PT2), PT3-EH, PT3-AH, Pressgun 4B, 4E, 5

d	16	20	25	32	40	50	63
a _{najm.} [mm]	36	36	46	44	57	57	60
b _{najm.} [mm]	46	50	62	74	94	112	124

Najmanjši odmik med lokom in spojko: Pressgun Picco, Picco

d	16	20	25	32	40
a _{najm.} [mm]	36	36	46	46	57
b _{najm.} [mm]	46	50	62	74	94



Najmanjši odmik med lokom in T-kosom: Tip 2 (PT2), PT3-EH, PT3-AH, Pressgun 4B, 4E, 5

d	16	20	25	32	40	50	63
a _{najm.} [mm]	36	36	46	44	57	57	60
b _{najm.} [mm]	46	50	62	73	94	108	124



viega

Ravnanje

Najmanjši odmik med lokom in T-kosom: Pressgun Picco, Picco

d	16	20	25	32	40
a _{najm.} [mm]	36	36	46	44	57
b _{najm.} [mm]	46	50	62	73	94

Mere Z

Mere Z lahko najdete na ustrezni strani izdelka v spletnem katalogu.

3.2.3 Potrebno orodje

Za namestitev je priporočena uporaba originalnega orodja Viega ali enakovrednega orodja.

Za izdelavo spoja s hladnim stiskanjem potrebujete naslednje orodje:



Uporaba ročnih in električnih žag ali kotnih brusilnikov ni dovoljena.

- zatiskovalnik za hladno stiskanje s konstatno stiskalno silo
- primerne čeljusti za hladno stiskanje Raxofix za sisteme PE-Xc
- klešče za rezanje cevi (model 5341) za dimenzije 1625 mm
- rezalnik cevi (model 2191) za dimenzije 3263 mm
- orodje za upogibanje (model 5331 ali 5331.2)



sl. 6: Orodje za hladno stiskanje

Priporočeni zatiskovalniki za hladno stiskanje Viega:

- Pressgun 5
- Pressgun Picco
- Pressgun 4E/ 4B
- Picco
- Tip PT3-AH
- Tip PT3-H / EH
- Tip 2 (PT2)

3.3 Namestitev

3.3.1 Upogibanje cevi

Večplastne povezovalne cevi Raxofix dimenzij 16–32 mm je mogoče ročno upogniti z radijem upogibanja 5 x d ali orodjem za upogibanje z naslednjimi radiji:



Neposredno upogibanje cevi pri fitingu lahko privede do ostrega pregiba cevi.

d	Radius upogibanja x d
16	2,0
20	2,3



viega



Ravnanje 

d	Radij upogibanja x d
25	3,0
32	3,5
40	4,0
50	4,5
63	4,5

Za dimenziji d 16 in 20 sta priporočeni orodji modela 5331 in 5331.2.

3.3.2 Krajšanje cevi

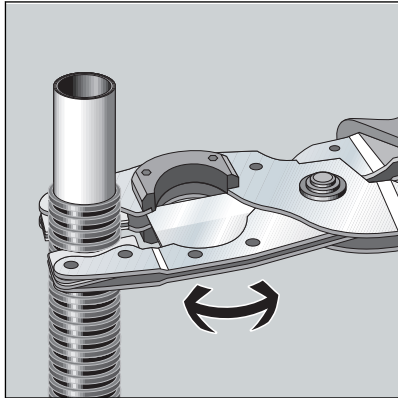
Za informacije o orodju glejte tudi [Poglavje 3.2.3 »Potrebno orodje«](#) na strani 18.



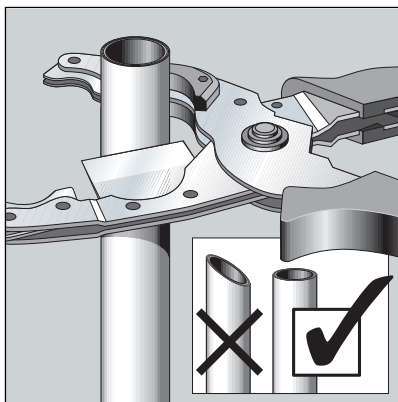
viega

Ravnanje

Dimenzije 16–25 mm

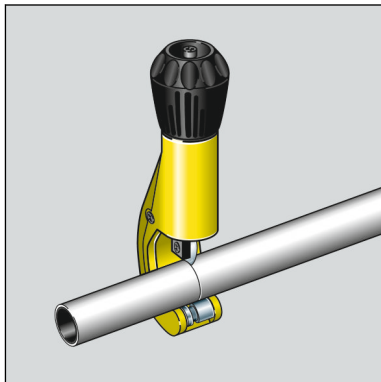


- ▶ Zaščitno cev odrežite z rezalnikom zaščitnih cevi (model 5341).



- ▶ Cev odrežite s kleščami za rezanje cevi.
Obrabljena rezila zamenjajte z novimi (model 5341.6).
Zagotovite, da je površina reza čista in ravna.

Dimenzije 32–63 mm



- ▶ Skrajšajte cev z rezalnikom cevi (model 2191).

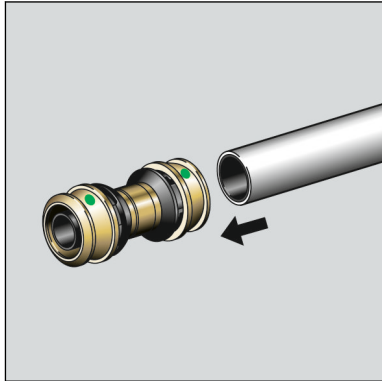




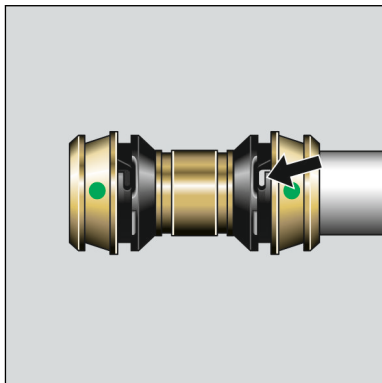
viega

Ravnanje

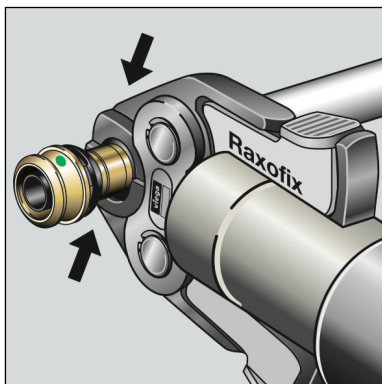
3.3.3 Hladno stiskanje spoja



- Potisnite cev v fitting za hladno stiskanje tako, da je konec cevi viden v okencu.



- V okencu preverite vstavitveno globino.



- Odprite čeljusti za hladno stiskanje in jih namestite pravokotno na fitting. Izvedite postopek hladnega stiskanja.

Upoštevajte razdalje v razdelku [Poglavje 3.2.2 »Potreben prostor in odmiki« na strani 16](#).

- Spoj je hladno stisnjen.

3.3.4 Preizkus tesnosti



OPOMBA!

Upoštevajte informacije o uporabi sredstev za iskanje razpok, glejte [Poglavje 2.4.1 »Odpornost proti kemikalijam« na strani 14](#).

Pred zagonom mora instalater izvesti preizkus tesnosti.

Ta preizkus se izvede na zaključeni, vendar še nezakriti napeljavi.


Upoštevajte veljavne smernice, glejte [»Pravilniki iz poglavja: Preizkus tesnosti« na strani 6](#).






viēga

Ravnanje

Tudi za napeljave za nepitno vodo je potrebno izvesti preizkus tesnosti v skladu z veljavnimi smernicami, glejte  »Pravilniki iz poglavja: Preizkus tesnosti« na strani 6.

Rezultat dokumentirajte.

3.4 Vzdrževanje

Za delovanje in vzdrževanje napeljav za pitno vodo upoštevajte veljavne smernice, glejte  »Predpisi iz poglavja: Vzdrževanje« na strani 7.

3.5 Odgovorno ravnanje z odpadki

Izdelek in embalažo sortirajte v posamezne skupine odpadkov (na primer papir, kovine, umetne mase ali nekovinski materiali) in ju odstranite po veljavni nacionalni zakonodaji.



> Viega CE GmbH & Co. KG
Viega Platz 1
57439 Attendorn
Nemčija

Telefon +49 (0) 2722 61-1299

viega.com

800 109 · 2019-12 · V1 · VPN190404

