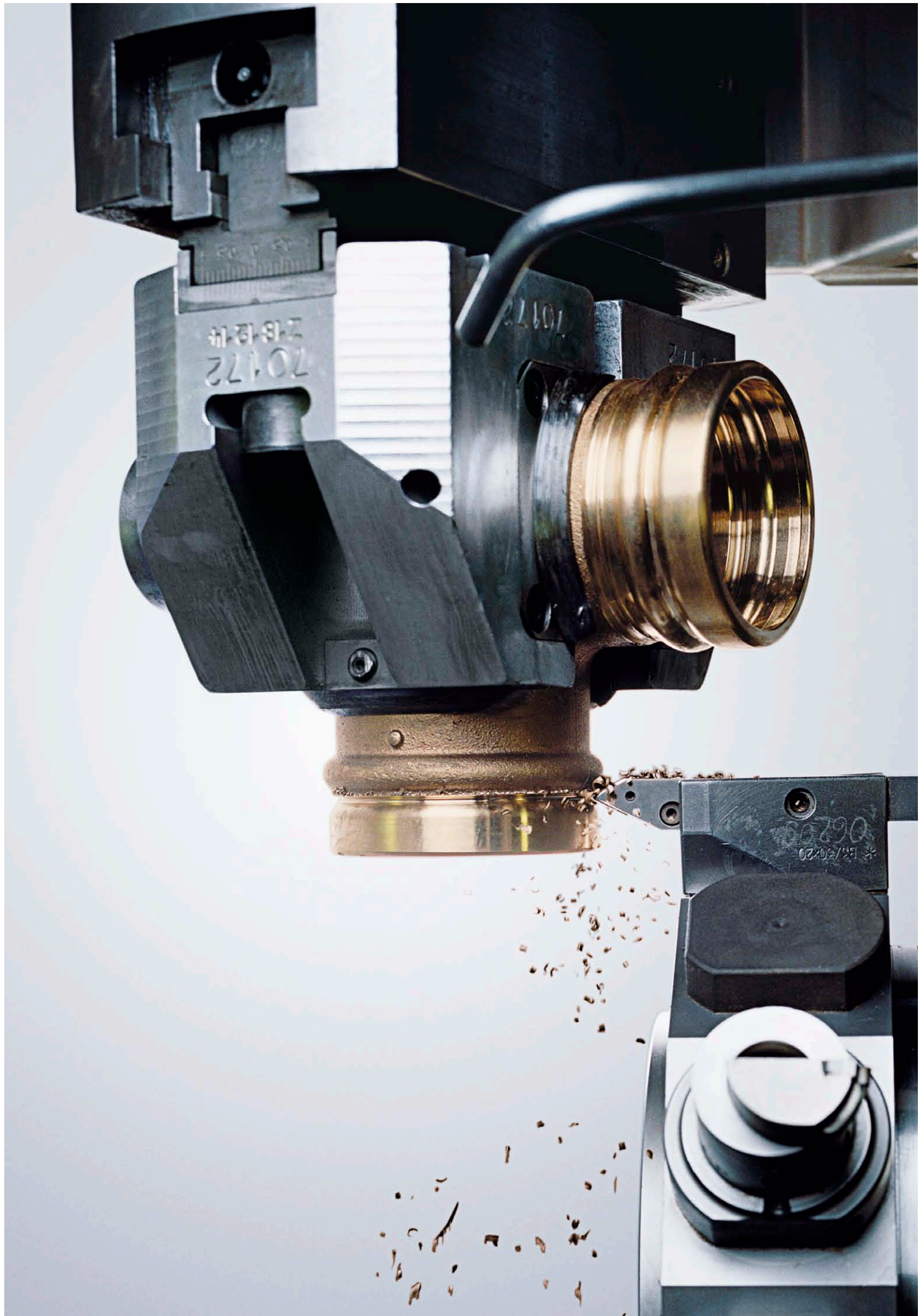


Sistemi za hladno stiskanje Viega

Varni spoji za vse vrste uporabe





Viega.

CONNECTED IN QUALITY.

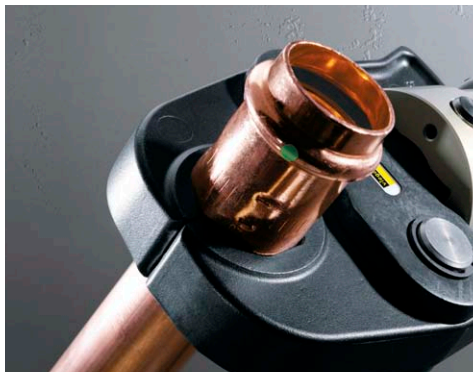
V podjetju Viega smo prepričani: kakovost je najpomembnejša. Brez nje vse drugo izgubi pomen. Podjetje si dnevno prizadeva postati še boljše. Posvetuje se s strankami in nenehno razvija svoje izdelke in storitve, kar jo vodi v prihodnost, ne da bi pri tem pozabila na svojo preteklost.

Viega je že več kot 115 let povezana z najvišjo kakovostjo. Začetna vizija družinskega podjetja je bila revolucionirati inštalacijsko tehniko. Danes je Viega z več kot 4000 zaposlenimi na desetih lokacijah vodilno tehnološko svetovno podjetje za inštalacijsko tehniko, ki si je ostalo zvesto in določa lastne standarde.

Viega svojim strankam nudi podporo pri njihovem vsakdanjem delu. V ta namen Viega deli svoje znanje s strankami po vsem svetu, usklajuje materiale, tehniko in udobje, si vzame čas za zagotavljanje kakovosti in vlaga v raziskave in razvoj. Rezultat: sistemsko omrežje z več kot 17.000 izdelki, ki jih je mogoče hitro in zanesljivo dobaviti.

Kakovost je najpomembnejša. Brez nje vse drugo izgubi pomen.





VSEBINA

6

Tehnologija hladnega stiskanja Viega: eno orodje za vse spoje.

8

Viega fittingi za hladno stiskanje: zagotovljena vrhunska varnost.

10

Svet sistemov Viega: svet, v katerem se vse ujema do popolnosti.

12

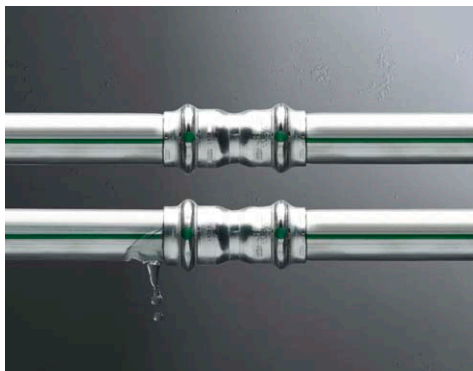
Kompetence podjetja Viega: enaka merila za vse medije.

13

Sistemi Viega: prava rešitev za vsak izziv.

26

Viega Pressguns: vrhunska varnost izvedbe.



Sistemi za hladno stiskanje Viega

ŠTEVILNE MOŽNOSTI ZA VSAKO UPORABO

Viega nudi številne različne sisteme za hladno stiskanje iz različnih materialov in s tem za vsako vrsto potrebe primeren sistem – pa naj bo to pitna voda, plin, ogrevanje ali druge vrste uporabe v objektih, industrijskih sistemih ali na ladjah. Vsi sistemi zagotavljajo vrhunsko varnost, ustrezajo vsakokrat veljavnim, specifičnim nacionalnim standardom in nudijo brezkom-promisno kakovost „Made in Germany“.



Tehnologija hladnega stiskanja Viega

ENO ORODJE ZA VSE SPOJE

Podjetje Viega je s svojo obsežno ponudbo fittingov za hladno stiskanje, številnimi inovacijami na področju hladnega stiskanja in ciljem, vedno proizvajati vrhunsko kakovost, vodilni proizvajalec na področju tehnologije hladnega stiskanja. Pa naj bo to pri pitni vodi, plinu, ogrevanju ali posebni vrsti uporabe.



Zajamčena vrhunska kakovost

Kdor se odloči za tehniko hladnega stiskanja Viega, se odloči za kakovost „Made in Germany“. In s tem za najboljšo ponudbo na trgu. Obstajajo dobri razlogi za to, da je Viega svetovni vodilni ponudnik kovinskih sistemov za hladno stiskanje. Ti razlogi so izključno lastna proizvodnja, posebej skrbno zagotavljanje kakovosti in zastavljeni cilj nenehnega nadaljnega razvoja.

Enostavno nameščeno, trajno varno

Tehnologija hladnega stiskanja zagotavlja jasne prednosti. Tako so tveganje za nastanek požara, časovno zamudni protipožarni ukrepi kot tudi nepriljavne sledi gorenja in spajkanja postali stvar preteklosti. Poleg tega tehnika hladnega stiskanja ni samo veliko bolj preprosta za uporabo, temveč tudi absolutno varna zaradi cilindrične napeljave cevi in patentirane tehnične rešitve Viega SC-Contur. Dodatne kvalifikacije kot na primer pri varjenju tako niso več potrebne. Tehniko hladnega stiskanja lahko brez težav izvaja vsak specializirani obrtnik.

Hitro in gospodarno

Na podlagi svoje hitre izvedbe je tehnika hladnega stiskanja veliko boljša od drugih metod tudi z vidika časa, potrebnega za nameščanje. Odvisno od sistema so mogoči neverjetni prihranki časa tudi do 80 %. V praksi to omogoča izredno učinkovito delo, poleg tega pa tudi izvedbo več projektov v enakem času. Pod črto to pomeni resničen zaslužek z vsako nameščeno instalacijo.

Udobno in priročno

Pištole za hladno stiskanje Viega Pressguns predstavljajo orodje za hladno stiskanje, ki združuje udobje in varnost. Prilagodljivi in prostorsko varčni pritisni obroči z zgibno vlečno čeljustjo omogočajo udobno in hitro delo tudi v ozkih cevni jaških. Primerni pritisni obroči omogočajo obsežno nameščanje v dimenzijah do 108 mm v izredno gospodarni izvedbi, za katero je potrebna ena sama oseba.



Velike dimenzije je mogoče preprosto stisniti s pritisnim obročem



GLAVNE PREDNOSTI

- eno orodje za vse sisteme za hladno stiskanje
- hitro hladno stiskanje za dimenzije od 12 do 108 mm
- prihranek časa do 80 %
- gospodarno namestitev izvede ena sama oseba
- preprosta izvedba brez dodatnih kvalifikacij
- brez tveganja požara, brez protipožarnih ukrepov

Viega fitingi za hladno stiskanje

ZAGOTOVLJENA VRHUNSKA VARNOST

Uvedba tehnične rešitve V-Kontur je tehniko hladnega stiskanja v bistveni meri revolucionirala in izboljšala.



Dvojno hladno stiskanje – dvojno drži bolje

Tehnika hladnega stiskanja Viega temelji na dvojnem hladnem stiskanju. Pri vsakem postopku hladnega stiskanja se stiskanje izvede pred in za utorom v fittingu (slika 1), tako se izoblikuje dolgotrajen, na zasuk odporen spoj, odporen na vplive vzdolžnih sil – zajamčeno.

SC-Contur – majhen utor za največjo možno varnost

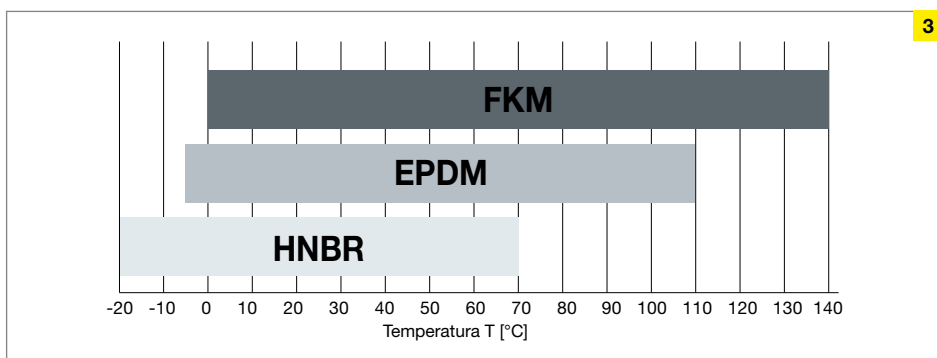
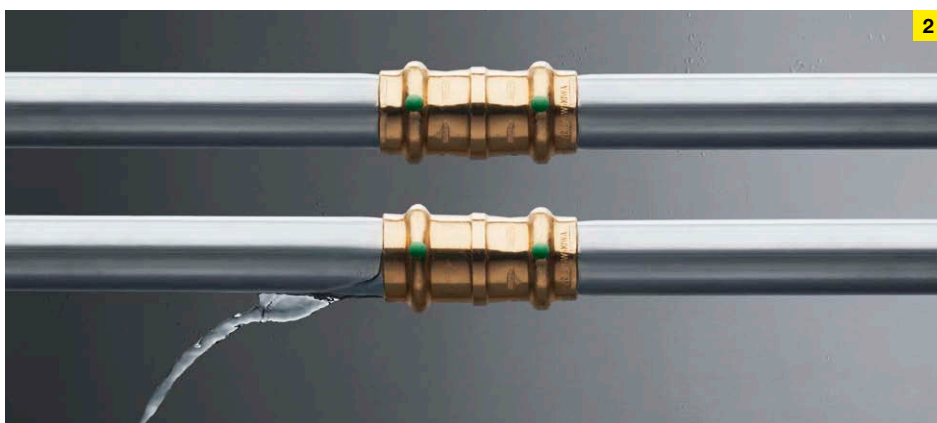
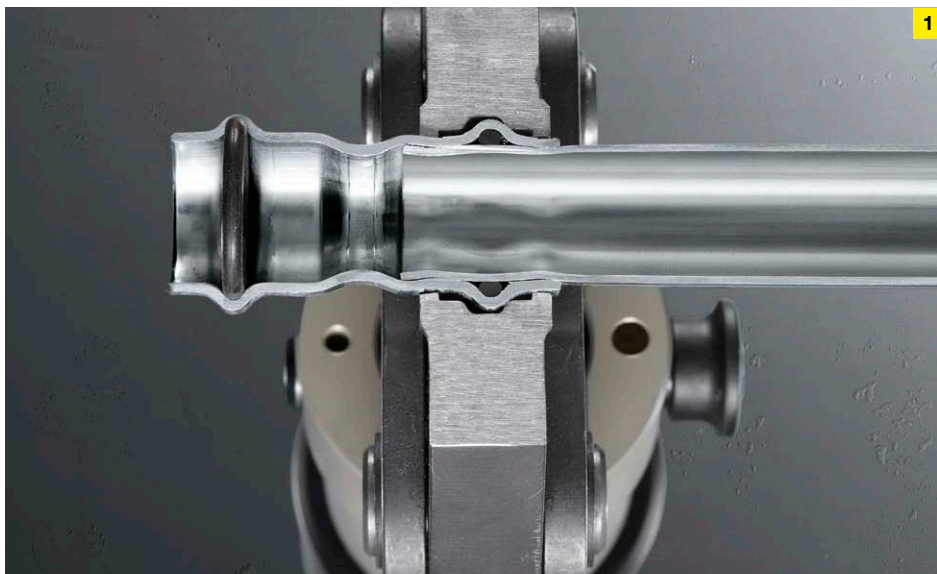
Patentirana tehnična rešitev SC-Contur podjetja Viega je daleč najbolj koristen element varnosti v tehniki hladnega stiskanja. Ta varnostna oprema poskrbi za to, da so nehote nestisnjeni fittingi 100 % netesni – in s tem takoj prepoznavni kot taki.

Označevanje izdelkov – zamenjava izključena

Vsak fitting za hladno stiskanje podjetja Viega je jasno označen. Pri tem barve posameznih oznak predstavljajo različna področja uporabe. Zelena oznaka pomeni pitno vodo (slika 2), rumena oznaka plin, bela solarne instalacije, daljinsko ogrevanje in nizkotlačno paro, modra pomeni fittinge brez škodljivih snovi za premaze, rdeča in črna pa sistem ki „Ni za pitno vodo“. Dimenzije od 64 mm so označene z oranžno nalepko, ki se po hladnem stiskanju odstrani.

Tesnilni elementi – od univerzalnih do posebnih

Tudi pri izbiri pravega elastomernega materiala se Viega odloča glede na vrhunsko kakovost. Zahtevo po nemoteni uporabi cevovodnih napeljav brez potreb po vzdrževanju tekom celotne življenjske dobe zgradbe je mogoče izpolniti samo z uporabo kakovostnih tesnilnih elementov. S samo tremi različnimi tesnilnimi elementi Viega za vsako uporabo nudi primerno rešitev (slika 3): EPDM predvsem za instalacije za pitno vodo in ogrevanje, HNBR za napeljave plina, kurilnega olja in dizelskega goriva ter FKM za posebne vrste uporabe na višjih temperaturnih območjih.



Delovna temperaturna območja specifičnih materialov za tesnilne elemente v fittingih za hladno stiskanje Viega. Vsak elastomerni material ima lastnosti, ki so potrebne za vsakokratno področje uporabe, kot je potrebna kemična obstojnost ali karakteristično delovno temperaturno območje. Pri tem se kot obdobje uporabe predpostavlja najmanj 50 let, kar zahtevajo tudi številni pravilniki za stavbno tehniko.



GLAVNE PREDNOSTI

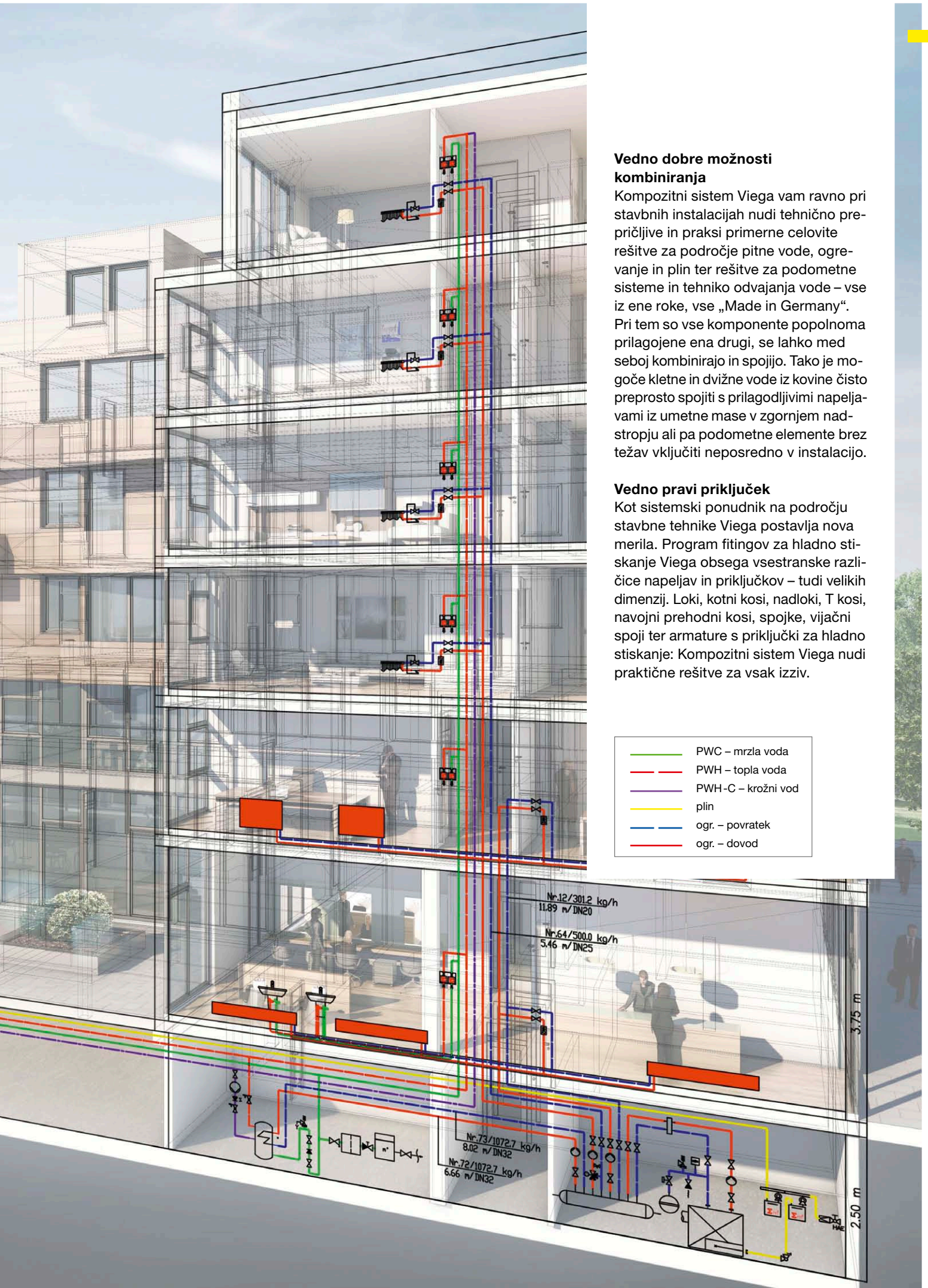
- vrhunska varnost na podlagi dvojnega hladnega stiskanja in patentirane tehnične rešitve SC-Contur
- jasne oznake proizvodov izključujejo pomote
- trije kakovostni tesnilni elementi za vse primere uporabe



Svet sistemov Viega

SVET, V KATEREM SE VSE UJEMA DO POPOLNOSTI

Raznolike zahteve, ki se zastavljajo za instalacije in cevovodne sisteme, postajajo čedalje bolj zapleteni. Točno načrtovanje in do detajla natančno premišljen sklop sistemov, v katerem se vse ujema, bistveno olajšata delo in montažo.



Vedno dobre možnosti kombiniranja

Kompozitni sistem Viega vam ravno pri stavbnih instalacijah nudi tehnično prepričljive in praksi primerne celovite rešitve za področje pitne vode, ogrevanje in plin ter rešitve za podometne sisteme in tehniko odvajanja vode – vse iz ene roke, vse „Made in Germany“. Pri tem so vse komponente popolnoma prilagojene ena drugi, se lahko med seboj kombinirajo in spojijo. Tako je mogoče kletne in dvžne vode iz kovine čisto preprosto spojiti s prilagodljivimi napeljavami iz umetne mase v zgornjem nadstropju ali pa podometne elemente brez težav vključiti neposredno v instalacijo.

Vedno pravi priključek

Kot sistemski ponudnik na področju stavbne tehnike Viega postavlja nova merila. Program fittingov za hladno stiskanje Viega obsega vsestranske različice napeljav in priključkov – tudi velikih dimenzij. Loki, kotni kosi, nadloki, T kosi, navojni prehodni kosi, spojke, vijaki spoji ter armature s priključki za hladno stiskanje: Kompozitni sistem Viega nudi praktične rešitve za vsak izziv.

- PWC – mrzla voda
- PWH – topla voda
- PWH-C – krožni vod
- plin
- ogr. – povratek
- ogr. – dovod

Nr.12/301.2 kg/h
11.89 m/DN20

Nr.64/500.0 kg/h
5.46 m/DN25

Nr.73/1072.7 kg/h
8.02 m/DN32

Nr.72/1072.7 kg/h
6.66 m/DN32

3.75 m

2.50 m

Kompetence podjetja Viega

ENAKA MERILA ZA VSE MEDIJE

Pa naj bo to pitna voda, plin, ogrevanje ali druga posebna vrsta uporabe: Vsak sistem podjetja Viega združuje vrhunsko kakovost materialov z vizionarsko varnostjo in izjemno gospodarnostjo. Vsak posamezni sistem je nenehno podvržen nadaljnjemu razvoju in izboljšavam, da se tako poleg zakonskih standardov in pravilnikov za kakovost pitne vode ali varnost plinskih napeljav, zagotovi izpolnitev čedalje večjih zahtev.



Pitna voda

Posebna naloga, ki si jo je podjetje Viega zadalo, je ohranjanje kakovosti pitne vode. Številni sistemi s sklopi, optimiziranimi proti tlačni izgubi, in medsystemski posebnimi deli kot dvojne stenske plošče, čepi za preverjanje tesnjenja ali tehnika napeljav Smartloop nudijo higienske rešitve za vse možne izzive. Preprosta namestitve krožnih in linijskih napeljav, uporaba izplakovalnih postaj ob mirovanju in suho preverjanje tesnosti pomagajo pri izpolnjevanju tudi najstrožjih standardov in pravilnikov.



Ogrevanje

Pri tehniki ogrevanja je učinkovitost pomembnejša kot kdajkoli prej – tudi pri montaži. Sistemi Viega in medsystemski posebni deli kot križni T-kosi, prehodni loki, priključni bloki radiatorjev ali armaturni priključki v podnožnih letvah izpolnjujejo te zahteve – in sicer tudi pri industrijskih in posebnih vrstah uporabe.



Plin

Najvišja varnost je pri plinskih napeljavah vedno najpomembnejša. Viega Profipress G je prvi odobreni sistem za hladno stiskanje na svetovnem trgu. Hladno stiskanje izključuje možnost nevarnosti požara ali eksplozije pri montaži. Številni posebni deli, kot na primer plinska krogelna pipa, dopolnjujejo velik izbor izdelkov.



Posebni mediji

Veliko sistemov za hladno stiskanje Viega je primernih tudi za posebne vrste uporabe, na primer v industriji ali ladjedelništvu. Podatke o področju uporabe in o delovni temperaturi ter tlaku najdete v ustrezni tehnični dokumentaciji.

Sistemi Viega

PRAVA REŠITEV ZA VSAK IZZIV

14

Viega Profipress



21

Viega Megapress



15

Viega Profipress G



22

Viega Megapress G



16

Viega Profipress S



23

Viega Prestabo



17

Viega Sanpress Inox



24

Viega Easytop



18

Viega Sanpress Inox G



25

Viega Raxofix



19

Viega Sanpress



26

Viega Pressguns

20

Viega Raxinox





Viega Profipress

EN SISTEM FITINGOV ZA HLADNO STISKANJE, VSE MOŽNOSTI

Profipress je v praksi že milijonkrat dokazan sistem spojev bakrenih cevi, ki ga je mogoče uporabiti za skoraj vse namene. Skupaj s sistemoma Profipress G in Profipress S je del obsežne ponudbe z več kot 800 izdelki in tako predstavlja splošno uporaben sistem instalacijske tehnike. Najvišja kakovost „Made in Germany“ pri tem velja za vsako podrobnost – od cilindrične napeljave cevi do kakovostnega tesnilnega elementa.

Področja uporabe

Profipress združuje najvišjo varnost in največjo možno vsestranskost – možnosti uporabe so skorajda neomejene. S svojimi več kot 800 posameznimi izdelki sistem pokriva celotno področje namestitvev. Pa naj bo to pitna voda, ogrevanje, druge vrste uporabe v stavbah, industrijskih objektih ali cevni napeljavah na ladjah.

Material

Pri sistemu Profipress Viega dosledno stavi na baker in rdečo litino. Oba materiala omogočata higiensko instalacijo in poleg tega nudita vrhunsko zanesljivost glede kakovosti materialov, absolutne stabilnosti oblik in visoke življenjske dobe. Poleg tega so vsi fittingi opremljeni s kakovostnim tesnilnim elementom iz EPDM.

Nadaljnje informacije

Celotni sistem pri vsaki dimenziji obsega tudi patentirano tehnično rešitev SC-Contur, ki pri preverjanju tesnosti omogoča preprosto prepoznavanje nestisnjenih spojev.

Dimenzije

Visok obseg ponudbe, različni deli in rešitve za vse možne vrste uporabe so na voljo v dimenzijah od 12 do 108 mm – seveda skupaj z vmesno velikostjo 64 mm.



Fitinge Profipress za instalacije pitne vode je mogoče prepoznati po zeleni piki. Vsi fittingi so iz bakra in rdeče litine ter imajo tesnilni element iz EPDM



GLAVNE PREDNOSTI

- obsežna ponudba vključno s posebnimi deli za vsako vrsto namestitve
- primernost za instalacije pitne vode in ogrevanja ter za druge vrste uporabe v stavbah in celo na ladjah
- iz bakra in rdeče litine za vrhunsko kakovost, stabilno obliko in dolgo življenjsko dobo
- na voljo v dimenzijah od 12 do 108 mm, vklj. z vmesno velikostjo 64 mm
- vse dimenzije imajo patentirano tehnično rešitev SC-Contur
- vsi press fittingi so opremljeni s kakovostnim tesnilnim elementom iz EPDM



Viega Profipress G

NAJVIŠJA VARNOST PLINSKIH NAPELJAV

Sistem fittingov za hladno stiskanje Profipress G nudi varnost na najvišji ravni. Sistem je optimalno prilagojen za polaganje plinskih napeljav in je certificiran po strogih nemških zahtevah za domala vse instalacije z gorljivimi mediji.

Področja uporabe

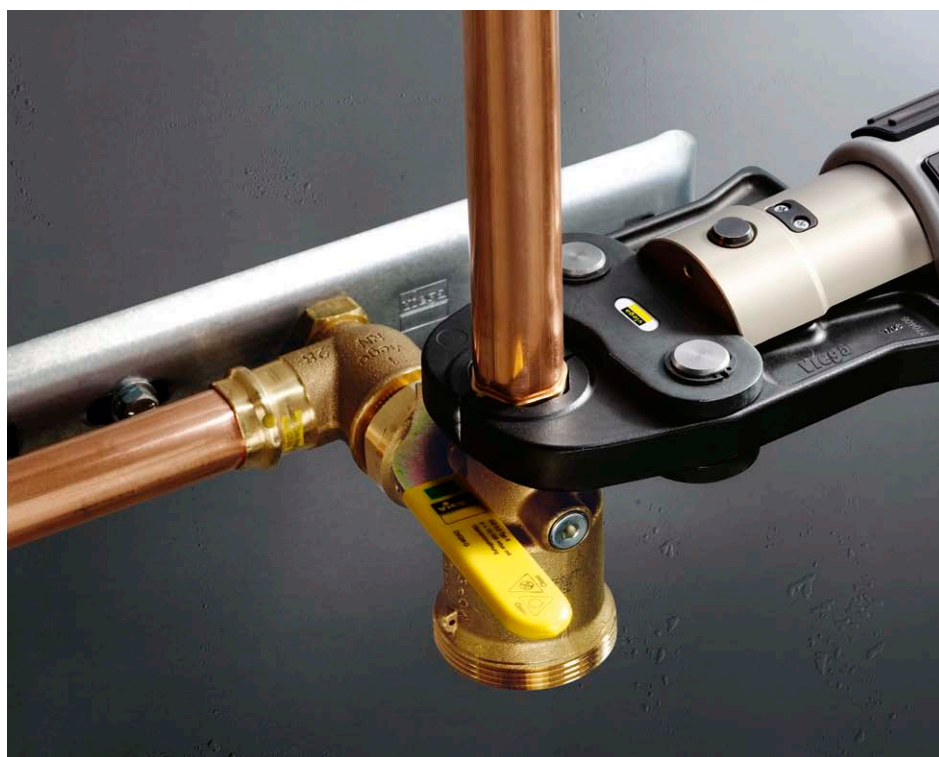
Profipress G se uporablja vsepovsod tam, kjer varnostni kompromisi niso možni. S svojo vrhunsko kakovostjo materialov in inteligentnimi varnostnimi detajli je sistem certificiran za plinske napeljave in za napeljave kurilnega olja ter dizelskega goriva.

Material

S sistemom Profipress G Viega stavi na kakovostne fitege iz bakra in rdeče litine, ki skupaj z rumenim tesnilnim elementom HNBR zagotavljajo vrhunsko varnost, stabilno obliko in dolgo življenjsko dobo.

Dimenzije

Profipress G nudi sistemske možnosti od 12 do 64 mm. Vijačni spoji, prirobnice za plinske armature s priključkom za hladno stiskanje in enotami za priklop števec s fittingi za neposredno hladno stiskanje plinskih napeljav so le majhen del obsežne ponudbe.



Profipress G-fitingi so označeni z rumenim pravokotnikom, zaradi preprečevanja eventualne zamenjave

Nadaljnje informacije

Celotni sistem pri vsaki dimenziji obsega tudi patentirano tehnično rešitev SC-Contur, ki pri preverjanju tesnosti omogoča preprosto prepoznavanje spojev, ki pomotoma eventualno niso bili stisnjeni. Poleg tega so vsi fittingi označeni z rumenim štirikotnikom, zaradi izključitve morebitne zamenjave.



GLAVNE PREDNOSTI

- primeren za plinske napeljave in za napeljave kurilnega olja ter dizelskega goriva
- iz bakra in rdeče litine s kakovostnim tesnilnim elementom iz HNBR
- vse dimenzije imajo patentirano tehnično rešitev SC-Contur in so za jasno razločevanje označene z rumenim pravokotnikom
- na voljo v dimenzijah od 12 do 64 mm



Viega Profipress S

POSEBEJ RAZVIT ZA POSEBNE NAMENE

Profipress S je vedno pravilna izbira v primerih, ko je potreben zanesljiv sistem spajanja s hladnim stiskanjem za posebne namene. S svojo visoko kakovostjo materialov in največjo natančnostjo omogoča sistem Profipress S popolne spoje med najrazličnejšimi toplotnimi viri.

Področja uporabe

Profipress S zagotavlja varne spoje pri višjih temperaturah, kot npr. v solarnih in nizekotlačnih parnih sistemih. Fitingi so dovoljeni za nizekotlačne parne sisteme do temperature 120 °C in tlaka 1 bar. Pri sistemih za daljinsko ogrevanje znaša maksimalna delovna temperatura 140 °C in maksimalen delovni tlak 16 bar.

Material

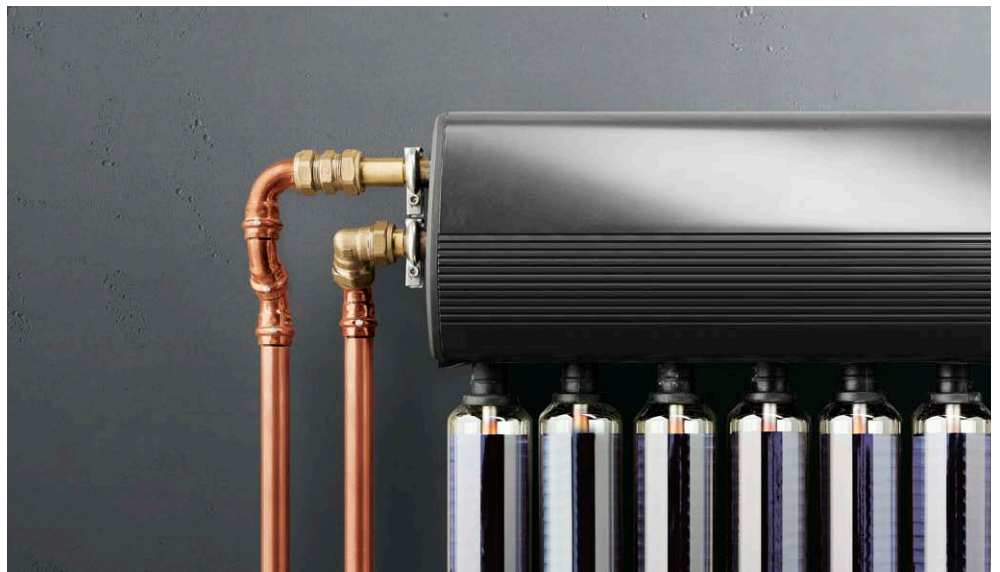
Pri sistemu Profipress S Viega dosledno stavi na baker in rdečo litino. Sistem je opremljen s tesnilnim elementom iz FKM. Pri dimenzijah nad 35 mm se lahko poleg tega uporabljajo fittingi Profipress z naknadno vstavljenim tesnilnim elementom iz FKM.

Dimenzije

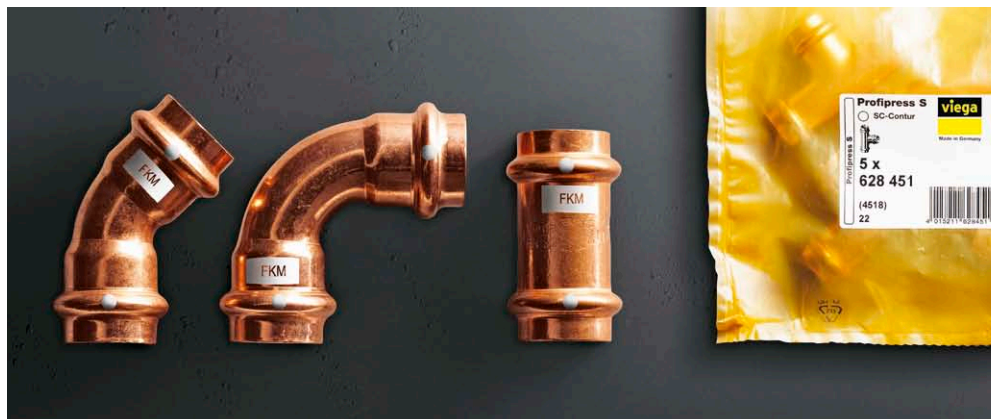
Profipress S je na voljo v dimenzijah od 12 do 35 mm s tovarniško vstavljenim tesnilnim elementom iz FKM. Pri dimenzijah od 42 do 108 mm se lahko fittingi Profipress opremijo s tesnilnim elementom iz FKM.

Nadaljnje informacije

Vsi fittingi imajo patentirano tehnično rešitev SC-Contur. Za boljše razlikovanje so fittingi zapakirani v oranžno folijsko vrečko in označeni z belim pravokotnikom – ki označuje tesnilni element iz FKM.



Sistem Profipress S na toplotnem solarnem sistemu z vakuumskimi cevni kolektorji



Vsi fittingi do 35 mm so označeni z belimi pikami in belo oznako FKM



GLAVNE PREDNOSTI

- popolnoma primeren za posebne vrste uporabe kot npr. solarni sistemi, sistemi za daljinsko ogrevanje in nizekotlačni parni sistemi
- iz bakra in rdeče litine s kakovostnim tesnilnim elementom iz FKM
- na voljo v dimenzijah od 12 do 108 mm
- vse dimenzije imajo patentirano tehnično rešitev SC-Contur
- zamenjava s strani uporabnika izključena na podlagi oranžnih folijskih vrečk in bele oznake na fittingu



Viega Sanpress Inox

SISTEM IZ NERJAVNEGA JEKLA ZA INSTALACIJE PITNE VODE VRHUNSKE KAKOVOSTI

Zanesljiv sistem iz kakovostnih materialov. Materiali cevi 1.4521 in 1.4401 se pri Sanpress Inox kombinirajo s fittingi za hladno stiskanje iz nerjavnega jekla. Tako nastane sistem, ki izpolnjuje tudi najstrožje pogoje glede napeljav za pitno vodo.

Področja uporabe

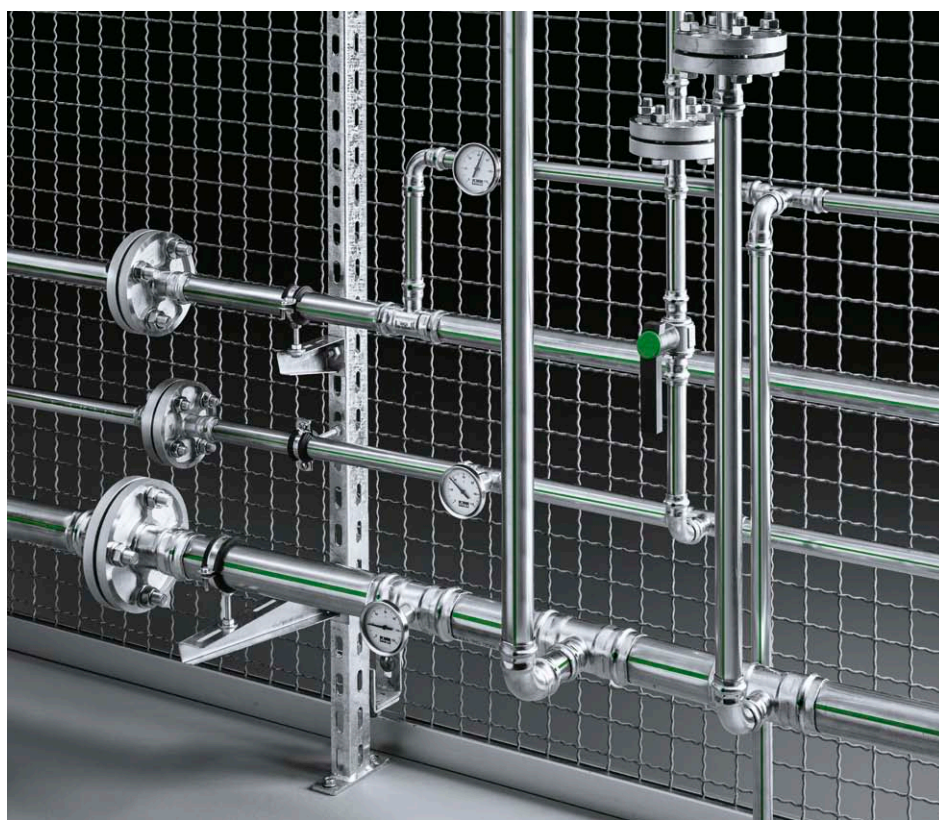
Neodvisno od tega, kako visoke so zahteve glede zagotavljanja in ohranjanja kakovosti pitne vode: Sanpress Inox izpolnjuje vse najstrožje smernice. Na ta način je izvrstno primeren tako za napeljave za pitno vodo kakor tudi za industrijske hladilne sisteme in sisteme procesne vode.

Material

Sanpress Inox je v celoti sestavljen iz kakovostnega nerjavnega jekla. Fitingi iz nerjavnega jekla so opremljeni s tesnilnim elementom iz EPDM z izredno dolgo življenjsko dobo. Ustrezne cevi iz nerjavnega jekla 1.4521 in 1.4401 so higiensko brezhibne ter visoko gospodarne.

Dimenzije

Sistem iz nerjavnega jekla je na voljo v dimenzijah od 15 do 108 mm in nudi s svojimi številnimi loki, nadloki, koti, spojkami, vijlačnimi spoji in armaturami primerno rešitev za vsa področja uporabe.



Obsežna ponudba izdelkov za vsako področje uporabe nudi primerno rešitev

Nadaljnje informacije

Fitingi za hladno stiskanje imajo v vseh dimenzijah patentirano tehnično rešitev SC-Contur, ki pri preverjanju tesnosti omogoča prepoznavanje nestisnjenih spojev.



GLAVNE PREDNOSTI

- primeren za vse vrste pitne vode
- nespremenjeno vrhunska kakovost na podlagi kombinacije fittingov in cevi iz nerjavnega jekla 1.4521 in 1.4401
- na voljo v dimenzijah od 15 do 108 mm
- vsi fittingi imajo patentirano tehnično rešitev SC-Contur
- kakovosten tesnilni element iz EPDM z dolgo življenjsko dobo



Viega Sanpress Inox G

SISTEM IZ NERJAVNEGA JEKLA ZA PLINSKE INSTALACIJE VRHUNSKE KAKOVOSTI

Absolutna varnost je na prvem mestu pri vseh plinskih napeljavah. Sistem iz nerjavnega jekla Sanpress Inox G je bil razvit posebej za področja, na katerih sta material in tehnika izpostavljena največjim obremenitvam.



Področja uporabe

Sanpress Inox G se uporablja vsepovsod tam, kjer glede varnosti kompromisi niso možni. S svojo vrhunsko kakovostjo materialov in inteligentnimi varnostnimi detajli je sistem certificiran za vse vrste plinskih napeljav in za napeljave kurilnega olja ter dizelskega goriva.

Material

Fitingi za hladno stiskanje Sanpress Inox G so v celoti sestavljeni iz kakovostnega nerjavnega jekla. Uporabljajo se v kombinaciji s cevmi iz materiala 1.4401. Poleg tega so fittingi za hladno stiskanje iz nerjavnega jekla opremljeni s tesnilnim elementom iz HNBR z dolgo življenjsko dobo.

Dimenzije

Sistem iz nerjavnega jekla z dimenzijami od 15 do 108 mm je zasnovan za uporabo v plinskih napeljavah. Poleg tega je dimenzije od 15 do 54 mm mogoče uporabljati za kurilno olje in dizelska goriva.

Nadaljnje informacije

Vsi fittingi so opremljeni z rumenim tesnilnim elementom in jasno označeni z rumenimi oznakami. Fitingi za hladno stiskanje imajo v vseh dimenzijah patentirano tehnično rešitev SC-Contur, ki pri preverjanju tesnosti omogoča prepoznavanje nestisnjenih spojev.



Rumena oznaka pomeni tesnilni element iz HNBR in izključuje pomoto eventualne zamenjave



GLAVNE PREDNOSTI

- primeren za plinske napeljave in za napeljave kurilnega olja ter dizelskega goriva
- nespremenjeno vrhunsko kakovost na podlagi kombinacije fittingov iz nerjavnega jekla in cevi iz materiala 1.4401
- kakovosten tesnilni element iz HNBR z dolgo življenjsko dobo
- vsi fittingi imajo patentirano tehnično rešitev SC-Contur
- dimenzije od 15 do 108 mm (plin in tekoči plin v plinski fazi)
dimenzije od 15 do 54 mm (tudi za kurilno olje in dizelska goriva)



Viega Sanpress

KAKOVOST IN GOSPODARNOST ZA INSTALACIJE PITNE VODE

Pa naj gre za instalacije pitne vode, industrijo ali strojogradnjo: Sanpress postavlja nova merila glede kakovosti in gospodarnosti. Neverjetna raznolikost pomeni, da je mogoče neproblematično izvesti tudi najzahtevnejše instalacije.



Področja uporabe

Sanpress je gospodarna rešitev za vse vrste instalacij pitne vode. Vsi deli sistema so preverjeni in certificirani. Sanpress tako zagotavlja dolgoročno varnost glede zagotavljanja in ohranjanja kakovosti vode pri instalacijah pitne vode in industrijskih instalacijah.

Material

Sistem je sestavljen iz zelo trdnih, dolgoročno obstojnih fittingov iz rdeče litine z gospodarnimi cevmi iz nerjavnega jekla 1.4521 in 1.4401.

Dimenzije

Posamezni deli so na voljo v dimenzijah od 12 do 108 mm. Posebej majhne mere vgradnje pri tem olajšajo namestitev.

Nadaljnje informacije

Dvojna stenska plošča Viega Sanpress in T-kos stenske plošče Viega Sanpress omogočata higiensko neoporečno napeljavo kot npr. krožno ali vrstno napeljavo. Seveda imajo vsi fittingi patentirano tehnično rešitev SC-Contur za še večjo varnost instalacije.



Ponudba izdelkov Sanpress obsega vse potrebne dele za instalacijo pitne vode



GLAVNE PREDNOSTI

- primeren za vse vrste pitne vode
- zelo trden fitting iz rdeče litine z majhnimi merami vgradnje in cevi iz nerjavnega jekla 1.4521 in 1.4401
- vsi fittingi imajo patentirano tehnično rešitev SC-Contur
- vsi potrebni deli za higiensko ustrezno napeljavo za pitno vodo
- namestitev s prihrankom prostora, materialov in časa s pomočjo kompenzatorjev Sanpress



Viega Raxinox

ROČNO UPOGIBNA CEV IZ UMETNE MASE Z NOTRANJO CEVJO IZ NERJAVNEGA JEKLA

Gospodarna možnost instalacije iz nerjavnega jekla na eni etaži: Raxinox nudi ročno upogibno cev iz umetne mase z notranjo cevjo iz nerjavnega jekla ter fitting iz nerjavnega jekla za hladno „raksialno“ (radialno in aksialno) stiskanje. Sistem torej obsega prednosti nerjavnega jekla in udobno namestitev napeljave – to pa je prava inovacija „Made in Germany“.



Področja uporabe

Raxinox predstavlja gospodarno alternativo togim sistemom iz nerjavnega jekla na vseh področjih z najvišjimi zahtevami glede obstojnosti in ohranjanja kakovosti pitne vode. Zaradi svoje visoke prilagodljivosti je Raxinox popolnoma primeren za krožne in linijske napeljave na eni etaži ter omogoča hitro nadometno namestitev.

Material

Inovativna cev obsega zunanji plašč iz termično stabiliziranega polietilena in notranjo cev iz nerjavnega jekla, ki je tlačno in temperaturno obstojna. Ta kombinacija poskrbi za to, da je cev mogoče ročno upogibati, istočasno pa je edini material, s katerim medij pride v stik, nerjavno jeklo. Tudi fittingi za hladno stiskanje so iz nerjavnega jekla in optimizirani glede tlačnih izgub, na podlagi raksialnega hladnega stiskanja pa okrogli tesnilni elementi niso potrebni.

Dimenzije

Raxinox je na voljo v dimenzijah 16 in 20 mm.

Dodatne informacije

Raxinox se polaga z zvitka in je na voljo z 9 ali 13 mm izolacijo. Cev je mogoče odrezati s škarjami za cevi, fittingi pa imajo patentirano tehnično rešitev SC-Contur.



Dvojna stenska plošča Viega Raxinox za preprosto namestitev krožne in vrstne napeljave



GLAVNE PREDNOSTI

- ročno upogibna cev iz umetne mase z notranjo cevjo iz nerjavnega jekla
- vse površine cevi za stik z medijem so iz nerjavnega jekla
- hitro in preprosto polaganje z zvitka
- v dimenzijah 16 in 20 mm
- fittingi z optimalnimi vrednostmi zeta za majhne tlačne izgube
- raksialno hladno stiskanje brez tesnilnega elementa
- vsi fittingi imajo patentirano tehnično rešitev SC-Contur



Viega Megapress

JEKLENE CEVI Z DEBELIMI STENAMI HITRO, HLADNO IN VARNO STISKANJE

Megapress vam prihrani mnogo časa za varjenje. Končno je mogoče jeklene cevi z debelimi stenami povsem preprosto, varno in gospodarno hladno stiskati. Stiskanje je mogoče izvesti do 60 % hitreje pri dimenzijah $\frac{3}{8}$ " do 2" in do 80 % hitreje pri dimenzijah od 2½" do 4", varnost pa omogoča patentirana tehnična rešitev SC-Contur.

Področja uporabe

Megapress se uporablja pri črnih, pocinkanih, industrijsko lakiranih ali z epoksidno smolo prevlečenih jeklenih ceveh. Megapress pomeni konec obsežnih navojnih prehodov ali napornega varjenja pri novih napeljavah in sanaciji ogrevalnih napeljav, zaradi prevleke iz cinka in niklja pa je primeren tudi za uporabo v hladilnih sistemih ali industrijskih konstrukcijah.

Material

Fitingi Megapress so iz oblikovanega jekla 1.0308, imajo kakovostno prevleko iz cinka in niklja in pri dimenzijah do 2" tudi profilni tesnilni element iz gume EPDM, pri dimenzijah XL pa okrogel tesnilni element iz gume FKM. To zagotavlja vrhunsko varnost, robustnost in dolgo življenjsko dobo pri vsaki napeljavi.

Dimenzije

Megapress je na voljo v dimenzijah od $\frac{3}{8}$ " do 4" in se tako lahko univerzalno uporablja.

Dodatne informacije

Fitingi so označeni s črnim simbolom „Ni za pitno vodo“. Vse razpoložljive dimenzije sistema Megapress imajo patentirano tehnično rešitev SC-Contur, ki pri preverjanju tesnosti omogoča prepoznavanje nestisnjenih spojev.



Megapress v ogrevalni napeljavi z vmesnimi zbiralniki



GLAVNE PREDNOSTI

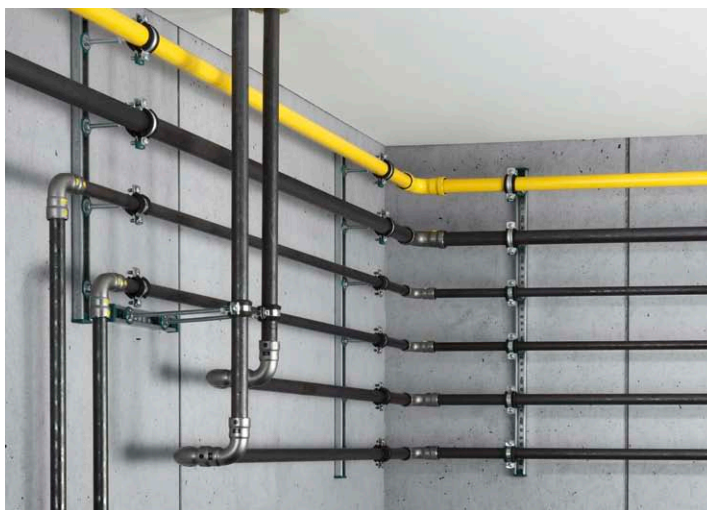
- gospodarnost z do 60 % krajšim časom nameščanja pri hladnem stiskanju v primerjavi z varjenjem ob dimenzijah $\frac{3}{8}$ " do 2" in do 80 % pri dimenzijah od 2½" do 4"
- tlačni priključek za jeklene cevi z debelimi stenami
- za univerzalno uporabo. Za hladno stiskanje jeklenih cevi v dimenzijah od $\frac{3}{8}$ " do 4", neodvisno od tega, ali je cev brezšivna, varjena, črna, pocinkana ali prevlečena z epoksidno smolo
- s patentirano tehnično rešitvijo Viega SC-Contur pri vseh fittingih Megapress



Viega Megapress G

VARJENJE ZDAJ NI VEČ POTREBNO NITI PRI PLINSKIH NAPELJAVAH

Na področju plinskih napeljav je varnost na prvem mestu. Jeklene cevi z debelimi stenami so tako namenjene predvsem za industrijske plinske napeljave – in jih je od sedaj naprej mogoče hladno stiskati z izdelki Viega Megapress G. Sistem Viega Megapress G ne predstavlja samo zanesljive odločitve, temveč gospodarno izbiro.



Področja uporabe

Viega Megapress G obsega številne nove dele kot so loki, spojke, T-kosi, prirobnice, navojni prehodi in vijačni spoji v dimenzijah od ½" do 2", s tem pa široko ponudbo pripomočkov za namestitve. Sistem ima dovoljenje za uporabo za zemeljske in utekočinjene pline po delovnem listu nemškega združenja DVGW G 260 kot tudi za napeljave po pravilih DVGW-TRGI 2008 in TRF 2012. Sistem je poleg tega primeren za medije kot so kurilno olje, dizelsko gorivo, stisnjeni zrak, ter za uporabo v industrijskih sistemih. Viega Megapress G omogoča višjo termično obremenitev in ima dovoljenje za maksimalni obratovalni tlak 5 barov (MOP 5). To so idealni pogoji za zanesljive plinske napeljave.

Material

Fitingi Megapress G so iz cevno preoblikovanega jekla 1.0308, imajo oblogo iz cinka in niklja ter profilni tesnilni element iz kakovostnega kavčuka HNBR. Tehnične specifikacije materiala omogočajo uporabo za plinske napeljave in za sisteme kurilnega olja ter dizelskega

goriva. Za vse napeljave je zagotovljena vrhunska varnost, robustnost in dolga obstojnost.

Dimenzije

Megapress G je na voljo v dimenzijah od ½" do 2" in je primeren za univerzalno uporabo.

Dodatne informacije

Vsak posamezni fitting ima vidno rumeno oznako za uporabo na področju plina. Tako je izključena zamenjava ali nenačrtna, napačna uporaba delov sistema Viega Megapress G.



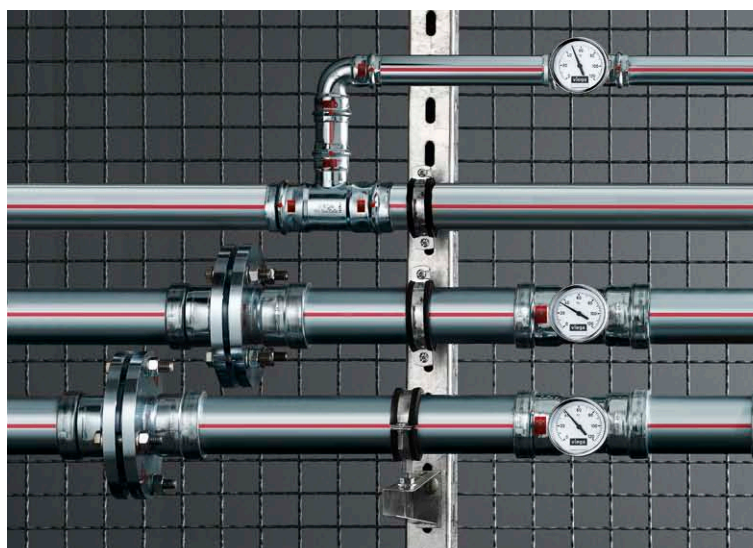
GLAVNE PREDNOSTI

- primeren za zemeljski in utekočinjeni plin po delovnem listu DVGW G 260 kakor tudi za sisteme kurilnega olja in dizelskega goriva
- do 60 % krajši čas namestitve s tehniko fittingov v primerjavi z varjenjem
- posebej gospodarna izbira na podlagi visokih prihrankov časa pri nameščanju
- absolutno požarno varen, saj pri tehniki hladnega stiskanja ni plamenov ali dimnih plinov
- dodatni zamudni protipožarni ukrepi ali posebni stroški zanje niso potrebni
- varnost na podlagi patentirane tehnične rešitve SC-Contour
- za hladno stiskanje jeklenih cevi z debelimi stenami s priključno nazivno širino od ½" do 2", pa naj so to brezšivne, varjene ali črne cevi ali pa prevlečene z epoksidno smolo

Viega Prestabo

POCINKANO JEKLO ZA VISOKO GOSPODARNOST

Zanesljivo, varno, pocinkano: to so samo tri lastnosti, ki jih strokovnjaki cenijo pri izdelkih Viega. Neverjetno velik obseg ponudbe izdelkov, inteligentne varnostne rešitve in visoka gospodarnost samo še olajšajo odločitev za Prestabo.



Področja uporabe

Sistem spajanja s hladnim stiskanjem Prestabo predstavlja gospodarno alternativo za vse instalacije ogrevanja, zaprte hladilne krogotoke in pnevmatske sisteme.

Material

S pocinkanim jeklom Prestabo povezuje na trgu priljubljen material s prednostmi tehnike hladnega stiskanja. Kot na zunaj pocinkana različica je sistem primeren za ogrevalne in industrijske sisteme. Z dodatnim plaščem iz umetne mase predstavlja idealno rešitev za nadometno namestitve. Zunaj in znotraj pocinkana različica nudi optimalno zaščito pred korozijo pri uporabi v šprinkler in pnevmatskih sistemih.

Dimenzije

Obsežna ponudba izdelkov Prestabo obsega fitinge za hladno stiskanje in cevi dimenzij od 12 do 108 mm.

Nadaljnje informacije

Vsi fitingi Prestabo imajo patentirano tehnično rešitev SC-Contur. Cevi Prestabo so za nadometno namestitve na voljo tudi s PP-plaščem. Tako fitingi kot tudi cevi so označeni z rdečim simbolom za „Ni za pitno vodo“.



Praktičen kompletni sistem v dimenzijah od 12 do 108 mm



GLAVNE PREDNOSTI

- gospodaren sistem za zaprte instalacije ogrevanja, zaprte hladilne krogotoke in pnevmatske sisteme
- nelegirano jeklo 1.0308 v treh različicah: na zunaj pocinkano, na zunaj pocinkano s plaščem iz PP, zunaj in znotraj pocinkano
- v dimenzijah od 12 do 108 mm
- vsi fitingi imajo patentirano tehnično rešitev SC-Contur
- cevi in fitingi imajo rdeče opozorilo „Ni za pitno vodo“



Ventili s poševnim sedežem Viega Easytop

ZA VSE MATERIALE, VELIKOSTI, VRSTE PRIKLJUČKOV – IN ZAHTEVE

Regulacijski ventil Viega Easytop je na voljo kot ventil prostega pretoka, ventil prostega pretoka z blokado povratnega toka oziroma kot ventil z blokado povratnega toka – iz rdeče litine ali silicijevega kroma v velikosti od DN 15 do DN 100 ali iz nerjavnega jekla v dimenzijah od DN 15 do DN 50. Vse različice ventilov so odporne proti koroziji in vključujejo visoko kakovostno nerjavno jeklo in novo inovativno tesnilo.

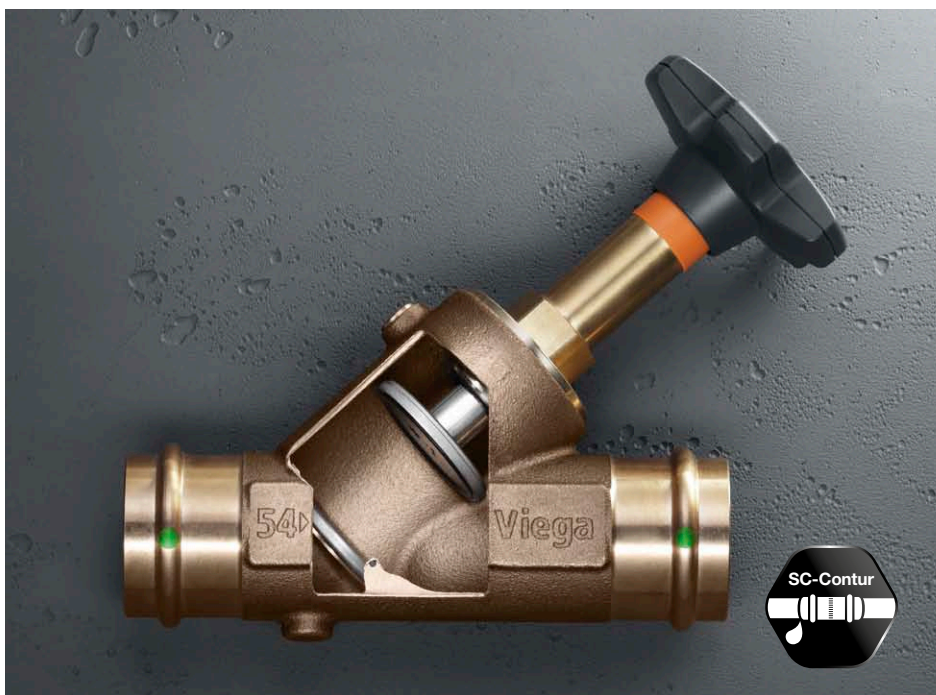


Podrobnosti tehnike

Na podlagi korozijsko obstojnega nerjavnega jekla je pri vseh sistemskih armaturah Easytop absolutna uporabnost vedno zagotovljena. Povsem nov, inovativen način zatesnitve pri sistemskih ventilih tudi zaščiti tesnilo krožnika ventila pred poškodbami zaradi previsokih pritiskov sil.

Oprijemljive prednosti

Ergonomična ročna kolesca se bolje prilagajajo roki, vreteno ventila pa se ne pomika ven in tako omogoča povsem preprosto sprožitev tudi pri tesnih razmerah vgradnje. Prikaz položaja je signalne barve, zato je mogoče že na daleč ugotoviti, ali je ventil odprt ali zaprt.



Zagotovljena zanesljivost

Pa naj bo to nerjavno jeklo, rdeča litina ali silicijev bron: obsežna ponudba izdelkov v najrazličnejših izvedbah izpolnjuje vse zahteve in je primerna za vse običajne načine nameščanja – naj bo to hladno stiskanje v nekaj sekundah ali konvencionalno privijanje.

Obsežna ponudba pribora, kot so izolacijske obloge, ventili za praznjenje in podaljški, je pri sistemskih armaturah Easytop ravno tako samoumevna kot optimizacija proti izgubi tlaka in izpolnjevanje državnih in mednarodnih standardov ter predpisov.



GLAVNE PREDNOSTI

- primernost za vse vrste pitne vode
- iz kakovostnih materialov kot je nerjavno jeklo, rdeča litina in silicijev bron
- sistemski priključki za hladno stiskanje za cevovodne sisteme Viega
- inovativen način zatesnitve kot tesnjenje brez prenosa sile
- sedež ventila in enota krožnika ventila iz nerjavnega jekla
- izolacijska obloga iz umetne mase EPP na voljo kor pribor za vse dimenzije



Viega Raxofix

SANITARIJE IN OGREVANJE V GOSPODARNIH DIMENZIJAH

Sistem cevovodnih napeljav iz umetne mase, optimiziran glede izgube tlaka, povezuje prednosti tehnike hladnega stiskanja in tehnike s potisno pušo. Fitingi iz rdeče litine z optimalnimi polmeri in oporniki iz PPSU brez tesnilnega elementa omogočajo učinkovito namestitev z manjšo izgubo tlaka. To omogoča namestitev manjših nazivnih širin, za manjšo količino vode, kar prinaša prednosti na področju higijene.



Področja uporabe

Sistem Viega Raxofix je primeren za napeljave za pitno vodo in ogrevalne napeljave. Na podlagi optimalne geometrije delov so možne tudi obsežne krožne in vrstne napeljave z dvojnimi stenskimi ploščami od 16 do 25 mm. Sistem je optimalno primeren za higijensko občutljiva področja kot so bolnišnice, hoteli itd. Ogrevalne napeljave je mogoče izvesti z že izoliranimi priključnimi bloki in križnimi T-kosi v najkrajšem možnem času, zato dodatno izoliranje ni potrebno.

Material

S kombinacijo osnovnih izdelkov iz rdeče litine z visoko obremenljivimi oporniki iz PPSU in večplastnih cevi Raxofix je na voljo sistem z dolgo življenjsko dobo, ki je higieničen in varen za namestitev ter uporabo.

Dimenzije

Za izpolnitev gradbenih zahtev in okoliščin je na voljo obsežna ponudba izdelkov dimenzij od 16 do 63 mm. Večplastne cevi Raxofix obsegajo notranjo cev iz polietilena PE-Xc, plast aluminija in zunanji plašč iz PE-Xc. Za izpolnitev zahtev standardov so na

voljo cevi z različnimi izvedbami izolacije od 6 do 26 mm.

Dodatne informacije

Raksialna tehnika hladnega stiskanja pri Viega Raxofix združuje prednosti radialne tehnike hladnega stiskanja in aksialne tehnike s potisno pušo. Fitinge se v enem samem delovnem postopku hladno stisne radialno in aksialno. Tako se izvede varno hladno stiskanje, primerno za umetne mase – brez tesnilnega elementa in brez umerjanja ali razširjanja.



Preprosta in hitra obdelava: namestitev je zaradi zgbnih vlečnih čeljusti Viega enostavna tudi na težko dostopnih mestih



GLAVNE PREDNOSTI

- umerjanje ni potrebno
- optimalno primeren za krožne in vrstne napeljave
- obstojna kombinacija iz rdeče litine, PPSU in večplastnih cevi iz PE-Xc
- v dimenzijah od 16 do 63 mm
- manjše dimenzioniranje z manjšimi tlačnimi izgubami v fittingih
- vsi fittingi imajo patentirano tehnično rešitev SC-Contur

Viega Pressguns

VRHUNSKA VARNOST IZVEDBE



Pištoli za hladno stiskanje Viega Pressgun 5 in Viega Pressgun Picco preporučata s svojo vrhunsko kakovostjo in omogočata udobno in varno namestitev tudi v najtežjih pogojih. Pištoli imata certifikat TÜV in izredno dolge intervale servisiranja, zato spadata med najbolj zanesljiva, gospodarna ter uspešna orodja za hladno stiskanje v Evropi.



Čeljusti za hladno stiskanje in pritiski obroči Viega



Pribor za tehniko hladnega stiskanja za Viega Pressgun 5 v praktičnem kovčku



Pribor za tehniko hladnega stiskanja v praktičnem kovčku



Pressgun-Press Booster za Megapress XL od 2 1/2" do 4"

Skupne značilnosti

- izredno udobna uporaba z eno roko na podlagi ergonomične oblike pištole
- na voljo je napajanje iz električnega omrežja ali litij-ionska akumulatorska baterija najnoveše generacije z 18 V/2,0 Ah ali 4,0 Ah, z optimalnim hladnim zagonom in zaščito pred globinsko izpraznitvijo
- glavo za hladno stiskanje je mogoče obračati do 180°, zgibne vlečne čeljusti s pritisknimi obroči in funkcijo zгиба pa omogočajo preprosto dosegljivost tudi na prej nedostopnih mestih
- LED-luč za preprosto hladno stiskanje pri težjih svetlobnih razmerah
- TÜV-preverjena varnostna tehnika: zakasnjena sprožitev, varovalo zatičev in prikaz vzdrževanja



PREDNOSTI PIŠTOLE VIEGA PRESSGUN 5

- za kovinske cevovodne sisteme v dimenzijah 12 do 108 mm, za fittinge za jeklene cevi Megapress od 3/8" do 4", za cevovode iz umetne mase od 12 do 63 mm
- teža samo 3,2 kg (brez čeljusti za hladno stiskanje)
- dolgi intervali vzdrževanja: po 40.000 hladnih stiskanjih ali 4 letih
- samodejna varnostna zapora po 42.000 hladnih stiskanjih



PREDNOSTI PIŠTOLE VIEGA PRESSGUN PICCO

- za kovinske cevovodne sisteme v dimenzijah 12 do 35 mm, za fittinge za jeklene cevi Megapress velikosti 3/8", 1/2" in 3/4", za cevovode iz umetne mase od 12 do 40 mm
- čeljusti za hladno stiskanje s funkcijo zagrabitve za varno in preprosto enoročno montažo
- teža samo 2,5 kg (brez čeljusti za hladno stiskanje)
- izredno majhne vgradne mere za namestitev v ozkih cevnikih in nadometno namestitev
- servis je potreben šele po 30.000 hladnih stiskanjih ali po 4 letih, varnostna zapora sledi po 32.000 hladnih stiskanjih



PREDNOSTI IZDELKA PRESSGUN-PRESS BOOSTER

- je inovativen ojačevalnik moči za sistem Megapress XI z integrirano zgibno vlečno čeljustjo za dimenzije 2 1/2", 3" in 4"
- optimalno dimenzionirana sila stiskanja za vrhunsko varnost
- izredna ergonomičnost in preprosta uporaba na podlagi teže samo 9 kg in praktičnega nosilnega traka
- primeren je za vse stroje za hladno stiskanje Viega tipa 2 do Pressgun 5 (ne pa tudi za Pressgun Picco)
- posebne krogelne glave pri zglobnih vlečnih čeljustih preprečujejo zamenjavo z drugimi pritisknimi obroči Viega
- dolgi intervali servisiranja zaradi zanesljivosti, tipične za izdelke Viega
- na voljo so Pressgun-Press Booster in pritiskni obroč velikosti 2 1/2" v praktičnem kovčku ter kovček s pritisknimi obroči velikosti 3" in 4"



Viega CE GmbH & Co. KG

Viega Platz 1
57439 Attendorn
Nemčija

Telefon +49 (0) 2722 61-1299

viega.com

Vaš lokalni kontakt:

Tomislav Niksic

Telefon +385 (0) 1 622-4879

Faks +385 (0) 1 622-4879

tniksic@viega.hr

