

Viega  
Sanitarna in ogrevalna tehnika  
Ennester Weg 9  
D-57439 Attendorn  
Nemčija  
Tel. +49 2722 61-1292  
Faks +49 2722 61-1268  
[www.viega.com](http://www.viega.com)

Tomislav Niksic  
Fax + 385 1 6224879  
[tniksic@viega.de](mailto:tniksic@viega.de)



Viega-tehnika uporabe 2008: Kovinski cevni sistemi za inštalacije

## Tehnika uporabe 2008;

Zvezek 1: kovinski cevni sistemi za inštalacije





**Viega-tehnika uporabe 2008; Zvezek 1: kovinski cevni sistemi za inštalacije**  
Sanpress, Sanpress Inox, Sanpress Inox G, Profipress, Profipress G, Prestabo

Attendorn, november 2008.

©Viega GmbH & Co. KG, Attendorn

Vse pravice pridržane in vsako razmnoževanje prepovedano

**Izdajatelj**

Viega GmbH & Co. KG

Sanitarna in ogrevalna tehnika

Poštni predal 4 30 / 4 40

D-57428 Attendorn

Nemčija

Tel. +49 (0)2722 61-1292

Faks +49 (0)2722 61-1268

Internet [www.viega.de](http://www.viega.de)

**Tehnično svetovanje**

Telefon 0180-3616062\* (\*0,09 € /min iz nemškega fiksnega omrežja)

Telefaks 0180-3616063\*

E-mail [service-technik@viega.de](mailto:service-technik@viega.de)

Vsebina tega praktičnega priročnika ni obvezna.

Pridržujemo si pravico do sprememb zaradi novih spoznanj in napredka.

# **Kovinski cevni sistemi za inštalacije**

**Varnost in komfort skupaj v enem sistemu**

**Predgovor**

- 1 Inštalacije za pitno vodo**
- 2 Tehnika ogrevanja**
- 3 Plinske inštalacije**
- 4 Industrijske in obrtniške uporabe**
- 5 Sistemi orodij**



# Napotki za uporabo

Tehnične informacije v tem priročniku opisujejo določena področja Viegine tehnike uporabe cevnih sistemov iz umetnih mas, predstenske in odtočne tehnike. Druge informacije v tem priročniku se nanašajo na proizvode, njihove lastnosti, možnosti in način uporabe v skladu z veljavnimi standardi v Evropi in/ali Nemčiji.

Posamezna poglavja v tekstu ki so označena z zvezdico (\*) predpisuje tehnična regulativa v Evropi oz. Nemčiji. Ta del lahko smatramo za priporočilo še posebno, če ni določena lokalna regulativa. Posamezni nacionalni predpisi, standardi, pravila in ostala tehnična regulativa imajo prednost pred evropskimi oz. nemškimi smernicami v tem priročniku. Tu podane informacije niso obvezne za ostale države in pokrajine in jih je treba upoštevati samo kot tehnično podporo.

Želimo Vam obilo uspeha pri vsakodnevnem delu na Vašem delovnem mestu ali na gradbišču.

# 1 Inštalacije za pitno vodo

## Osnove

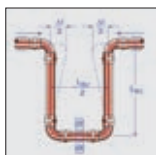
<b>Potencialni prihranki</b>	<b>13</b>
<b>Projektiranje</b>	<b>14</b>
Predpisi za pitno vodo .....	14
Materiali za cevi .....	14
Kombinacija različnih materialov .....	14
Preprečevanje/zmanjšanje nastanka vodnega kamna .....	15
Mesta za odvzem vzorcev .....	16
Filozofija Viega cevnih sistemov .....	16
Pregled higienskega projektiranja in izvedbe .....	18
<b>Izvedba cevovodov</b>	<b>19</b>
<b>Kakovost pitne vode pri gasilskih in protipožarnih aparatih</b>	<b>19</b>
<b>Preračun cevne mreže</b>	<b>20</b>
Razdelitev izgub tlaka .....	20
<b>Inštalacija</b>	<b>21</b>
<b>Preizkus tesnosti*</b>	<b>22</b>
Suh preizkus tesnosti .....	22
Moker preizkus tesnosti .....	23
<b>Izpiranje</b>	<b>23</b>
<b>Higienska pravila za začetek delovanja in primopredajo</b>	<b>23</b>
<b>Dezinfekcija</b>	<b>24</b>
<b>Ekonomičnost cevnih sistemov</b>	<b>25</b>
<b>Pregled kovinskih cevnih sistemov</b>	<b>27</b>

## Opis sistema



<b>Sanpress Inox / Sanpress Inox XL</b>	<b>28</b>
Namen uporabe .....	28
Tehnični podatki .....	29
<b>Sanpress / Sanpress XL</b>	<b>30</b>
Namen uporabe .....	30
Tehnični podatki .....	31
<b>Profipress / Profipress XL</b>	<b>32</b>
Namen uporabe .....	32
Tehnični podatki .....	33

## Tehnika uporabe



<b>Izolacija*</b>	<b>35</b>
Izolacija vodov za pitno vodo (hladno) .....	35
Izolacija vodov za pitno vodo (toplih) .....	36
<b>Protipožarna zaščita*</b>	<b>37</b>
<b>Vzdolžno raztezanje</b>	<b>38</b>
Cevni kompenzatorji raztezanja .....	38
Določanje dolžine kraka cevi $\varnothing < 54$ mm .....	40
Vzdolžno raztezanje cevi s $\varnothing > 54$ mm .....	42
Aksialni kompenzatorji .....	44
<b>Upori v ceveh</b>	<b>45</b>
<b>Korozija cevi iz plemenitega jekla zaradi kloridov</b>	<b>46</b>

## Komponente



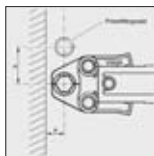
<b>Easytop-ventili s poševnim sedežem</b>	<b>47</b>
Uporaba s Viega sistemi spojk za zatiskanje .....	48
Tehnični podatki – Variante izvedb .....	49
Prednosti .....	49
Pribor .....	49
Izolacijska obloga .....	50
<b>Easytop ventil za jemanje vzorcev*</b>	<b>54</b>
Sestava ventila .....	54
Rokovanje .....	54
Tehnične značilnosti .....	55
<b>Easytop podometni ventil z ravnim sedežem</b>	<b>56</b>
Lastnosti .....	56
Variante priključevanja .....	56
Sestava ventila .....	56
Pritrjevanje/tesnjenje .....	57
Kompleti opreme .....	58
Izolacijska obloga .....	58
<b>Kroglaste pipe Easytop</b>	<b>59</b>
Lastnosti .....	59
<b>Easytop ventil za regulacijo cirkulacije (VRC)</b>	<b>61</b>
Delovanje .....	61
Variante izvedb .....	62
<b>Cirkulacijski vod Inliner</b>	<b>63</b>
Notranji cirkulacijski vod (Inliner) .....	64
Pogoji uporabe .....	64
Opis funkcij .....	66



<b>Viega elementi za tesnjenje</b>	<b>67</b>
<b>Mešana inštalacija</b>	<b>68</b>
<b>Izolacijski vijaki spoj</b>	<b>68</b>
<b>Priključevanje ogrevalnika</b>	<b>69</b>
<b>Izenačevanje potenciala</b>	<b>69</b>

## Montaža

<b>Skladiščenje in transport</b>	<b>70</b>
<b>Krajšanje cevi</b>	<b>71</b>
<b>Zvijanje cevi</b>	<b>71</b>
<b>Uvodnice in pritrjevanje</b>	<b>71</b>
Vrste pritrjevanja .....	72
PO Instalacija toplih cevodov .....	72
<b>Navojni in prirobnični spoji</b>	<b>73</b>
Navojni spoji .....	73
Prirobnični spoji .....	73
<b>Izdelava zatisnjene spoja</b>	<b>74</b>
Kovinske cevi 12 – 54 mm .....	74
Sanpress XL 76,1 – 108,0 mm .....	76
Sanpress Inox XL in Profipress XL 64,0 – 108,0 mm .....	78
<b>Potreben prostor pri zatiskanju</b>	<b>80</b>
Velikost cevi 12 do 54 mm .....	80
<b>Potreben prostor pri zatiskanju</b>	<b>82</b>
Velikost cevi 76,1 do 108,0 mm .....	82
Velikost cevi 64,0/76,1/88,9/108,0 mm	
Zatiskanje z orodjem za zatiskanje za	
Sanpress Inox XL in Profipress 64,0 mm .....	83
<b>Spuščanje v obratovanje</b>	<b>84</b>
SC-Contur .....	84
Dezinfekcija .....	84
Osnovna pravila za spuščanje v obratovanje .....	85



## Dodatek

Padec tlaka:	
Hladna voda v ceveh iz plemenitega jekla .....	86
Zapisnik: izpiranje z vodo .....	90
Zapisnik tlačnih preizkusov za sisteme pitne vode .....	91
Kombinacija cevnih materialov v inštalaciji pitne vode .....	93

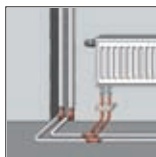
## 2 Tehnika ogrevanja

### Profipress – Opis sistema

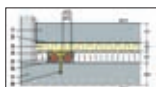


Namenska uporaba .....	94
Tehnični podatki .....	95
<b>Komponente</b>	<b>96</b>
Cevi .....	96
Spojke za zatiskanje .....	96
Kroglaste pipe Easytop .....	98
Tesnilni elementi .....	99

### Tehnika uporabe



<b>Dvižni vodi</b>	<b>100</b>
<b>Navojni spoji za povratni vod</b>	<b>101</b>
<b>Priključek za radiator (HK)</b>	<b>102</b>
Priključevanje preko centralnega razdelilnika v tleh .....	102
Možnosti uporabe .....	103
Priključevanje s križnim T-kosom .....	104
Napotki za montažo .....	105
Priključevanje z inštalacijo T-kosa .....	106
Priključevanje s priključnim blokom radiatorja .....	106
Prednosti montaže priključnega bloka radiatorja .....	107
Priključevanje s priključnim kosom in kotno letvico .....	108
Priključevanje s priključnim kompletom robnih letvic .....	109
Kompleti adapterjev za radiatorje z ventili .....	110



<b>Izoliranje in polaganje sistemov cevi*</b>	<b>111</b>
Izolacija proti toplotnim izgubam .....	111
Cevovodi za razvod ogrevalnega medija .....	112
Cevi v tleh .....	113
<b>Mešane inštalacije</b>	<b>115</b>
<b>Kontrola tlaka</b>	<b>115</b>
Kontrola tlaka z vodo .....	115
Preizkus z zrakom .....	115
<b>Sistemi toplovodnega ogrevanja</b>	<b>116</b>
<b>Solarne naprave</b>	<b>117</b>
Speljava vodov .....	117
Material cevi .....	118
Izpiranje .....	118
Tlačni preizkus .....	118

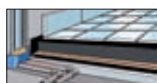
## Prestabo – Opis sistema



Namenska uporaba .....	119
Tehnični podatki .....	120

<b>Komponente</b>	<b>121</b>
Cevi .....	121
Pribor .....	121
Oznaka .....	122
Skladiščenje in transport .....	122
Profipress spojke .....	123
SC-Contur .....	123
Tesnilni elementi .....	124
EPDM .....	124
FKM .....	124

## Tehnika uporabe



<b>Zaščita proti zunanji koroziji*</b>	<b>125</b>
<b>Zaščita proti notranji koroziji (trojna meja)</b>	<b>125</b>
<b>Izoliranje in polaganje sistema cevi*</b>	<b>126</b>
Izolacija pred izgubami toplote .....	126
<b>Toplotno sevanje</b>	<b>128</b>
<b>Izenačevanje potenciala*</b>	<b>129</b>
<b>Mešane inštalacije</b>	<b>129</b>
<b>Speljava vodov in pritrjevanje</b>	<b>129</b>
<b>Vzdolžno raztezanje</b>	<b>130</b>
<b>Kompenzator raztezanja</b>	<b>132</b>

## Montaža

<b>Skladiščenje in transport</b>	<b>136</b>
<b>Obdelava</b>	<b>136</b>
Skrajševanje .....	136
Odstranjevanje izolacije .....	136
Posnemanje robov .....	137
Zvijanje .....	137
<b>Primeri montaže</b>	<b>138</b>
<b>Vrste pritrjevanja</b>	<b>139</b>
<b>Podometna inštalacija</b>	<b>140</b>
<b>Polaganje v estrih</b>	<b>140</b>
<b>Polaganje v katransko podlogo (liti asfalt)</b>	<b>141</b>

<b>Potreben prostor pri zatiskanju</b>	<b>142</b>
Velikost cevi 15 do 54 mm .....	142
Zatiskanje z orodji za zatiskanje za Prestabo XL .....	144
<b>Izdelava zatisnjenega spoja 15 do 54 mm</b>	<b>145</b>
<b>Izdelava zatisnjenega spoja 64,0 do 108,0 mm</b>	<b>148</b>
<b>Kontrola tlaka</b>	<b>150</b>
Kriteriji .....	150

## 3 Plinska inštalacija\*

### Osnove

<b>Filozofija Viega sistemov</b>	<b>152</b>
<b>Zahteve za plinske vtičnice</b>	<b>153</b>

### Opis sistema



<b>Profipress G / Profipress G XL</b>	<b>154</b>
Namen uporabe .....	154
Tehnični podatki .....	155
Oznaka spojk za zatiskanje .....	156
Spojke za zatiskanje z SC-Contur .....	156
Zahteve VTO .....	156
Plinske naprave .....	157
<b>Sanpress Inox G / Sanpress Inox G XL</b>	<b>158</b>
Namen uporabe .....	158
Tehnični podatki .....	159
Oznaka spojk za zatiskanje .....	160
Spojke za zatiskanje z SC-Contur .....	160
Zahteve VTO .....	161
Naprave na utekočinjen plin po TRF 1996 .....	161

### Montaža

<b>Splošna pravila montaže za plinske vode</b>	<b>162</b>
<b>Uvodnice in pritrjevanje</b>	<b>163</b>
<b>Polaganje v talno konstrukcijo</b>	<b>164</b>
<b>Zaščita proti koroziji</b>	<b>164</b>

## 4 Industrijske in obrtniške uporabe

### Opis sistema



<b>Profipress / Sanpress Inox / Profipress G / Sanpress Inox G / Prestabo</b>	<b>167</b>
Namenska uporaba .....	167
<b>Profipress/Profipress G</b>	<b>168</b>
Spojke za zatiskanje z SC-Contur .....	168
Tehnični podatki .....	169
<b>Sanpress Inox / Sanpress Inox XL</b>	<b>170</b>
Tehnični podatki .....	170
<b>Prestabo</b>	<b>171</b>
Namenska uporaba .....	171

### Tehnika uporabe

<b>SC-Contur – Varnost preizkušena po DVGW</b>	<b>172</b>
<b>Tesnilni elementi</b>	<b>173</b>
<b>Prirobnični spoji</b>	<b>174</b>
<b>Pnevmatske naprave</b>	<b>174</b>
<b>Hladilni sistemi</b>	<b>176</b>
<b>Instalacije za procesno vodo</b>	<b>177</b>
<b>Postrojenja za tehnične pline</b>	<b>178</b>
<b>Nizkotlačni parni sistemi</b>	<b>180</b>
<b>Uporaba v ladjedelništvu</b>	<b>180</b>
<b>Profipress/Sanpress brez Labs</b>	<b>181</b>
Kroglaste pipe Easytop .....	182
Lastnosti .....	182
<b>Pregled uporabe</b>	<b>183</b>

### Priloga

Pregled uporabe .....	184
Vprašalnik o odpornosti materiala .....	187

## 5 Sistemi orodij

### Namen uporabe



Namenska uporaba .....	189
<b>Orodja za zatiskanje</b>	<b>190</b>
Pressgun 4 E .....	190
Lastnosti .....	190
Pressgun 4 B .....	191
Akumulatorsko orodje za zatiskanje z najnovejšo litij-ionsko tehniko .....	191
Lastnosti .....	191
Picco .....	192
Lastnosti .....	192
Pribor .....	193
Uporaba orodij za zatiskanje drugih proizvajalcev .....	194
<b>Čeljusti za zatiskanje z globno funkcijo</b>	<b>195</b>
Viega-cevovodni kovinski sistemi .....	195
Za spojke za zatiskanje XL .....	195
<b>Verige za zatiskanje/obroči za zatiskanje</b>	<b>196</b>
Veriga za zatiskanje s pomožno čeljustjo .....	196
Čeljusti za zatiskanje .....	196
Čeljusti za zatiskanje Picco .....	196
<b>Navodila za vzdrževanje</b>	<b>197</b>
Orodja za zatiskanje .....	197
Obroči za zatiskanje/čeljusti za zatiskanje .....	197
Nega in čiščenje .....	197
<b>Servisna služba</b>	<b>198</b>

# 1 Inštalacije za pitno vodo

## Osnove

Neoporečna pitna voda je predpogoj za vaše zdravje. Le-ta vsebuje potrebne minerale in elemente v sledih, potrebujemo jo za kuho, pranje in osebno nego. Skupni cilj projektantov, inštalaterjev in uporabnikov je, da bo pitna voda na vsakem priključku na razpolago v zadostni količini in kakovosti.

Pitna voda je v osnovi pokvarljiva prehrabena tekočina. Njene lastnosti se spreminjajo v inštalaciji za pitno vodo, npr. v stiku z materiali, segrevanjem ali mirovanjem, ki ga spremlja razmnoževanje bakterij. V Nemčiji je po

Pitna voda je prehrabena tekočina



Sl. T-1

Razmerje obolenj v primerljivih državah

zadnjih spoznanjih okoli 21.000 okužb z bakterijo legionelo letno. Pri 10 % stopnji umrljivosti je to okoli 2100 smrtnih primerov. V drugih državah je razmerje obolenj s 34,1 (Španija), 19,2 (Danska), 17,9 (Nizozemska) in 16,9 (Francija) na 1 mio prebivalcev znatno nižji.

Da bi se izognili problemom, obstajajo v drugih državah pravilniki o varnosti oskrbe in zagotavljanju kakovosti vode. Stalno se izdajajo novi pravilniki v EU, ki zamenjujejo ali dopolnjujejo nacionalne. Zato je treba redno spremljati novosti na področju tehnike in jih čimprej uporabiti v praksi. Npr. v Nemčiji je zaradi higienskih razlogov suh preizkus tesnosti postal normalen v večjih inštalacijah, kot so bolnišnice in hoteli. Tudi izpiranje inštalacij se izvede čim pozneje je možno.

Če bi želeli vse ukrepe za zaščito pitne vode zajeti z enim stavkom, potem bi se glasilo:

„Izogibati se vsemu v fazi gradnje, vsem delom, zaradi katerih bi prišlo do daljšega mirovanja pitne vode v inštalaciji.“

„Prav tako se je treba pri uporabi izogibati konstantni temperaturi med 25 in 55 °C.“

Kot je bilo že povedano, zahteva izdelava inštalacij za pitno vodo široko strokovno znanje. Standarda EN 806 in EN 1717 sta primer težnje za uvedbo enotnih standardov v Evropi za inštalacije in zaščito pitne vode. To poglavje zajema pomembne ukrepe za ohranitev kakovosti vode. Posreduje pregled pravih izhodišč za strokovno projektiranje, za zagon in delovanje inštalacije pitne vode. Poleg tega imajo aktualne nacionalne zahteve vedno prednost pred tukaj navedenimi. Zaposleni podjetja Viega podpirajo strokovnjake pri njihovem vsakodnevnem delu.

## Potencialni prihranki

Čista voda je največje bogastvo. Povsod je ni na razpolago v zadostnih količinah. Kljub temu je treba razmisliti, kako varčevalni ukrepi vplivajo na kakovost pitne vode. Že danes higieniki v zgradbah za medicinsko uporabo zahtevajo trikratno popolno zamenjavo vode na teden. Poleg varčevanja z vodo so v središču tudi ukrepi za varčevanje z energijo. Nizke temperature predstavljajo nevarnost za pojav legionel, tako da je treba najti optimalno ravnovesje med zdravstveno zaščito in varčevanjem z energijo.



Sl. T-2

**Varčevanje z vodo  
proti higieni**



## Projektiranje

### Predpisi za pitno vodo

Leta 1998 je začela veljati nova evropska smernica za inštalacije za pitno vodo, ki določa minimalne zahteve, ki jih mora izpolnjevati voda za človeško rabo. „Človeška uporaba“ pomeni vso vodo, ki se uporablja za kuhanje, pripravo hrane ali druge gospodinjske namene. Treba je vzdrževati mejne vrednosti na vseh mestih odvzema za ta namen, neodvisno od tega, ali gre za toplo ali hladno vodo. V okviru projektiranja inštalacije za pitno vodo se morajo lokalnim vodooskrbovalnim podjetjem (VOP) uskladiti spodaj navedena področja.

#### Hišni priključek

Kdo inštalira?  
Lastnik?  
Material? Nazivni premer?  
Hišna uvodnica – kje?

#### Vodomer/HAE

Kdo inštalira?  
Velikost vodomera?  
Blokada povratnega toka?

#### Tlak

Visoki minimalni oskrbovalni tlak/kje je merjen?  
Maksimalni tlak v mirovanju?

#### Lastnosti pitne vode

Možne omejitve glede materiala

### Materiali za cevi

Uporabljeni materiali in proizvodi morajo ustrezati nacionalnim zahtevam. Dela na hišnih inštalacijah lahko izvaja samo strokovno usposobljeno osebje. Po EN 12502 je treba že v fazi projektiranja poleg drugega upoštevati tudi kakovost pitne vode. Vsak material za cevi ima meje uporabnosti, ki se praviloma ne doseže v delovnih pogojih, ampak pri posebnih ukrepih, kot so udarne dezinfekcije. Zato priporočamo, da se v primeru dvomov obrnete na proizvajalca komponent.

### Kombinacija različnih materialov

Uporaba različnih materialov v inštalaciji za pitno vodo ustreza tehničnim zahtevam (EN 12502). Medsebojno se lahko npr. kombinirajo cevi iz bakra, znotraj pocinkanega bakra, nerjavečega jekla in PE-X.

Pri kombinacijah cevi iz pocinkanih železnih materialov z drugimi materiali je treba upoštevati standard EN 12502. Pri tem velja pravilo, da se večji sestavni deli in aparati iz bakra, bakrenih zlitin, pocinkanega bakra in bakrenih lotov v smeri pretoka ne smejo razporediti pred tistimi iz pocinkanih železnih materialov. Kot prehod med plemenitim in pocinkanim jeklom se priporočajo prehodni elementi iz bakrenih litin, dolžine enake vsaj premeru cevi. S tem se zmanjša obseg korozije bimetala – v odvisnosti od lastnosti vode. Pri vodih visoke prevodnosti lahko Sanpress izolacijski navojni spoj prepreči prekomerno nabiranje kamna, ki običajno povzroči popolno zamašitev cevovoda.

### Preprečevanje/zmanjšanje nastanka vodnega kamna

Trda do zelo trda pitna voda zmanjšuje življenjsko dobo aparatov in sestavnih delov inštalacije za pitno vodo. Poleg tega pa se občutno poveča potreba po energiji, ker obloge vodnega kamna preprečujejo prenos toplote. Zato so ukrepi za delno mehčanje pitne vode v takšnih primerih tudi ekonomsko in tehnološko upravičeni. Odvisno od postopka se lahko za ta namen doseže pH-vrednost do pribl. 7,7. S tem se istočasno zagotovi tudi protikorozivna zaščita.

#### Priloga: Priporočeni ukrepi za pripravo vode za preprečevanje nastanka vodnega kamna odvisno od koncentracije mase kalcija in temperature

Koncentracija mase kalcija [mg/l]	Ukrepi pri $t \leq 60\text{ }^{\circ}\text{C}$	Ukrepi pri $t \geq 60\text{ }^{\circ}\text{C}$
<b>&lt; 80</b> Ustreza področju trdote 1 in 2 <sup>1)</sup>	Jih ni	Jih ni
<b>80 do 120</b> Ustreza področju trdote 3 <sup>1)</sup>	Jih ni ali stabiliziranje ali mehčanje	Priporoča se stabiliziranje ali mehčanje
<b>120</b> Ustreza področju trdote 4	Priporoča se stabiliziranje ali mehčanje	Stabiliziranje ali mehčanje

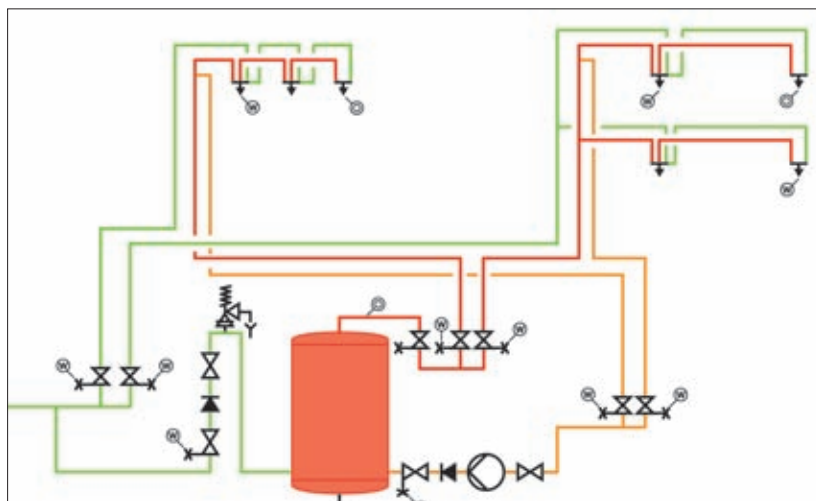
<sup>1)</sup> Nemški predpis o sredstvih za čiščenje in pranje, čl. 7

Tab. T-1

### Mesta za odvzem vzorcev

Nadzor lastnosti vode v javnih zgradbah predpostavlja prikladna mesta za jemanje vzorcev. Praviloma so to armature za jemanje vzorcev vode. Pri zelo razvejanih inštalacijah je smiselno predvideti druga mesta, npr. na področju kletnih razvodnih in vstopnih vej ter etažnega kotnega razdelilnika. To je treba narediti že za to, ker so pri mikrobioloških problemih pogosto okužene izključno armature za jemanje in se zato dobi napačne rezultate preizkušanja. Poleg tega je poznano, da pri jemanju vzorcev pride do bistveno več napak kot pri laboratorijskem preizkušanju. Za ta namen je zato v javnih stavbah smiselno projektirati posebne ventile za jemanje vzorcev, ki jih nudi Viega. Slika T-3 prikazuje primer namenskega razvoda mesta za jemanje vzorcev. Tako se v primeru potrebe lahko kontaminacija natančneje lokalizira.

Primer sheme razvoda z mesti za jemanje vzorcev



Sl. T-3

### Filozofija Viega cevnih sistemov

Priporočila za materiale

Hišni priključni in v zemljo položeni terenski vodi iz PE

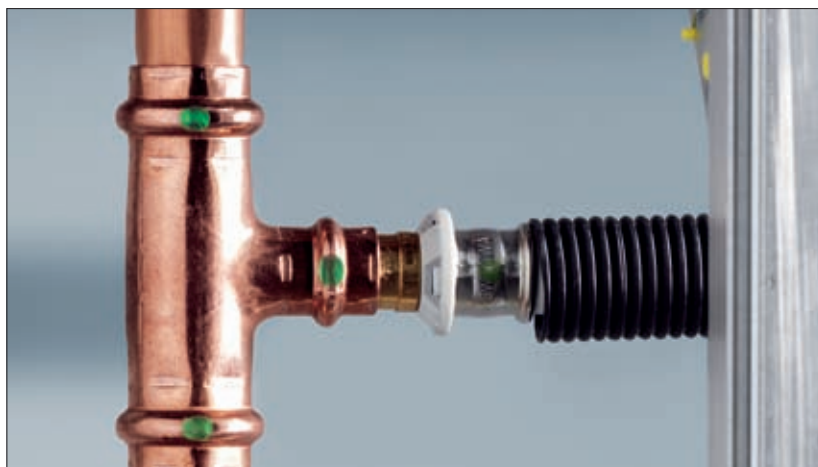
- ▶ Zatisnjene spojke iz rdeče litine – nerjaveči (Geopress)
- ▶ Hitro, varno in na vremenske pogoje neobčutljivo spajanje

Revizija priključnega voda Geopress



Sl. T-4

- ▶ Kletni razvodni in vstopni kovinski vodi
- ▶ Dobra stabilnost oblike z minimalnim pritrjevanjem
- ▶ Prihranek izolacijskega materiala zaradi majhnega zunanega primera
- ▶ Neznatno vzdolžno raztezanje pri segrevanju
- ▶ Obdelava z orodjem za zatiskanje do DN 100
- ▶ Prihranek na prostoru

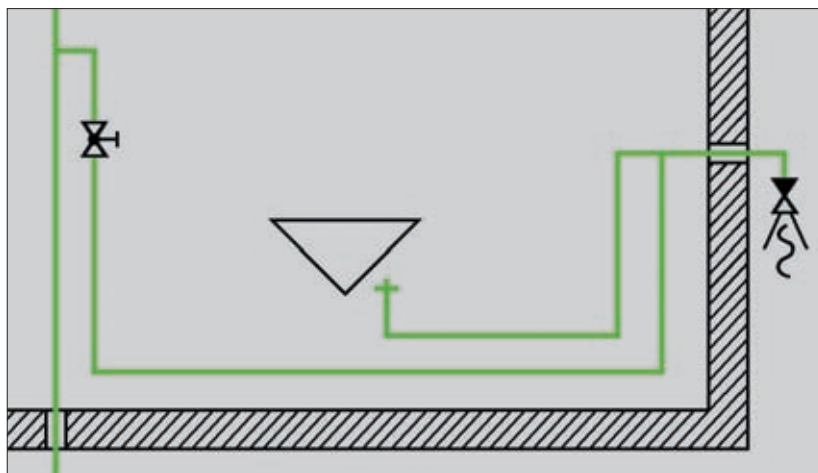


Sl. T-4/1

**Dvižni vod Profi-press z odcepom iz PE-Xc cevi**

Etažni razvodni vodi iz PE-Xc

- ▶ Po izbiri ojačane z zavarjenim aluminijastim slojem
- ▶ Prav tako s PE-zaščitno cevjo kot zaščito pred rosenjem
- ▶ Za brezkončno polaganje s podstavkom na surov zid, v nosilnih zidovih in pri predstenski tehniki
- ▶ Za predstensko tehniko in suho gradnjo z vnaprej pripravljenimi armaturnimi priključki vnaprej vgrajenimi na točno mero in v zvočno izoliranem sistemu posameznih, serijskih ali spiralnih cevi



Sl. T-5

**Mesto jemanja vzorcev**

Z neznatnim mrtvim prostorom

### Pregled higienskega projektiranja in izvedbe

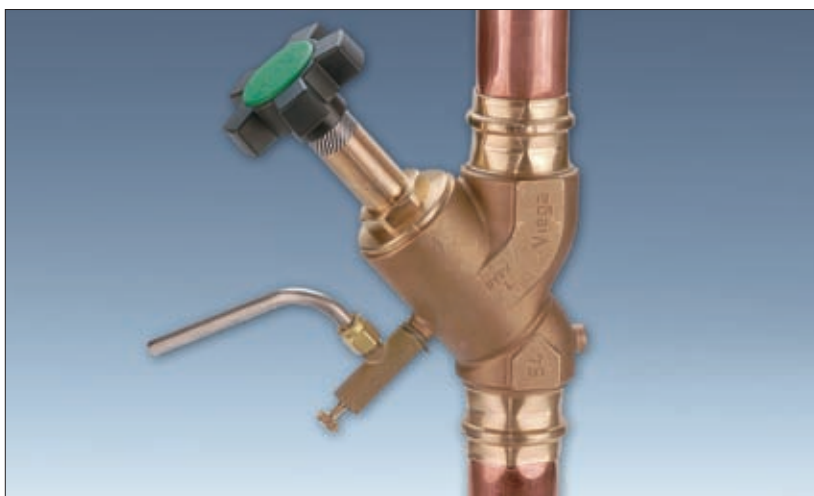
Pri projektiranju instalacij za pitno vodo je treba med drugim upoštevati tudi sledeče kriterije

- ▶ Izbira materiala po EN 12502
- ▶ Uporaba proizvodov s priznanim kontrolnim znakom
- ▶ Ugotavljanje minimalnega volumna vode (izkoristite potenciale tlaka)
- ▶ Projektiranje maksimalne možne oddaljenosti vodov za pitno vodo (hladno) do vira toplote
- ▶ V oknih in visečih stropih je treba poskrbeti za zadostno izolacijo voda za pitno vodo (hladno in toplo)
- ▶ Ne inštalirati naprave za naknadno obdelavo pitne vode (hladne) v prostorih s temperaturami  $> 25\text{ }^{\circ}\text{C}$
- ▶ Zagotoviti zahtevano temperaturo pri segrevanju in razdelitvi pitne vode
- ▶ Zagotoviti hidravlično uravnoteženje obtočnega sistema
- ▶ V javnim zgradbah predvideti ventile za jemanje vzorcev
- ▶ Izbrati posamezne varovalke
- ▶ Če je možno, se je treba izogibati membranskim ekspanzijskim posodam v sistemih za pitno vodo
- ▶ Zmanjševati zaostajanje – npr. izogibati se obtočnim vodom in vodom za praznjenje, ne načrtovati rezerve
- ▶ Mrtve odcepe ločiti od obstoječih naprav
- ▶ Priključke za gasilske cevi ločiti od sistema pitne vode
- ▶ Dati prednost suhemu preizkusu tesnosti

Izogibati se je treba vodom, kjer voda s konstantno temperaturo od 25 do 55  $^{\circ}\text{C}$  dolgo stoji.

Sistemi inštalacij za pitno vodo so sestavljeni iz številnih posameznih komponent. Poleg samih cevodov morajo tudi armatura in ostali deli izpolnjevati zahteve EN 1717.

Z ventilom za  
jemanje vzorcev

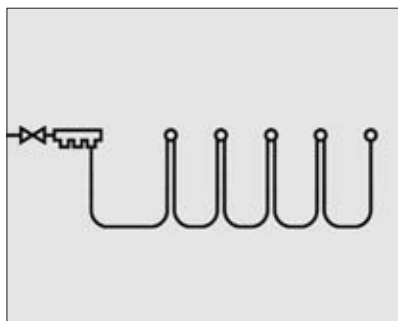


SI.T-6

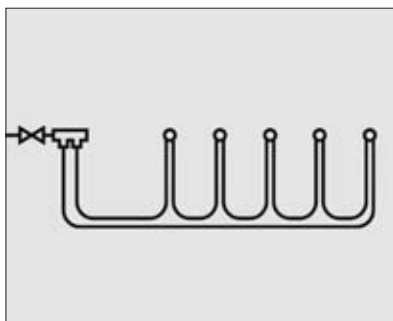
## Izvedba cevovodov

Za neoporečnost pitne vode je med drugim pomembna optimalna izvedba cevovodov do mest odvzema, ki se redko uporabljajo. Zato morajo biti z inštalacijo povezani tako, da je možna redna zamenjava vode, celo kadar se npr. v določenih letnih obdobjih zelo redko uporabljajo. Zato se ta mesta odvzema povežejo v sistem cevi serijsko ali obtočno. Med mesta odvzemov ki se redko uporabljajo štejejo

- ▶ Vrtni/garažni vodi
- ▶ WC za goste
- ▶ Čajna kuhinja
- ▶ Serijske pralnice, npr. v športnih prostorih
- ▶ Bide
- ▶ Predvideni priključki za pralne stroje
- ▶ Priključki za cevi v toaletnih prostorih
- ▶ Izlivi
- ▶ Vodi za polnjenje in praznjenje ogrevanja



SI.T-7



SI.T-8

**Serijski in obtočni vod**

## Kakovost pitne vode pri gasilskih in protipožarnih aparatih

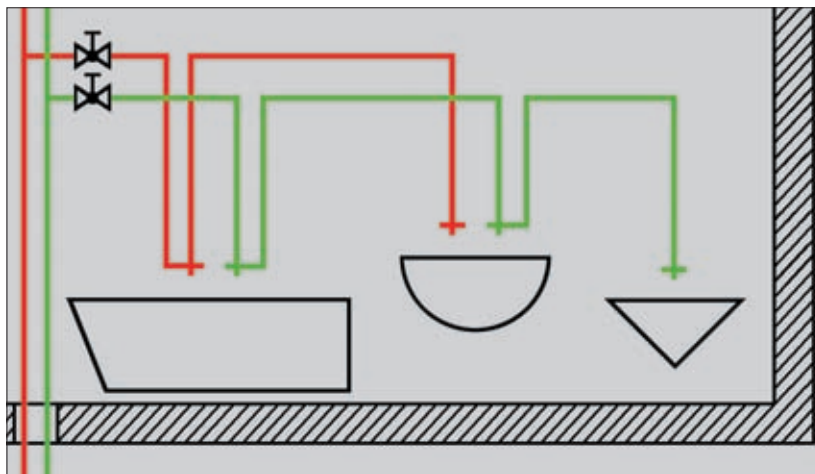
Kakovost pitne vode pri gasilnih in protipožarnih aparatih. Kadar ti aparati delujejo skupaj s sistemi pitne vode, prihaja do higienskih težav, če aparati nimajo zadostnega pretoka. V praksi se to skoraj vedno dogaja. Zato je treba gasilne in protipožarne aparate ločiti od inštalacije za pitno vodo in zavarovati v skladu s pravilnikom.

### Kopalniška inštalacija

Higijska in namenska  
razporeditev priključnih  
vodov

## Preračun cevne mreže

Cilj preračuna cevne mreže (npr. po EN 806-3) je brezhibna funkcija z optimalnimi premeri vodov. Minimalne širine cevi in kratki spojni vodi povzročajo kratkotrajno zadrževanje pitne vode v inštalaciji. Omogočajo potrebno izmenjavo vode ob minimalni porabi.



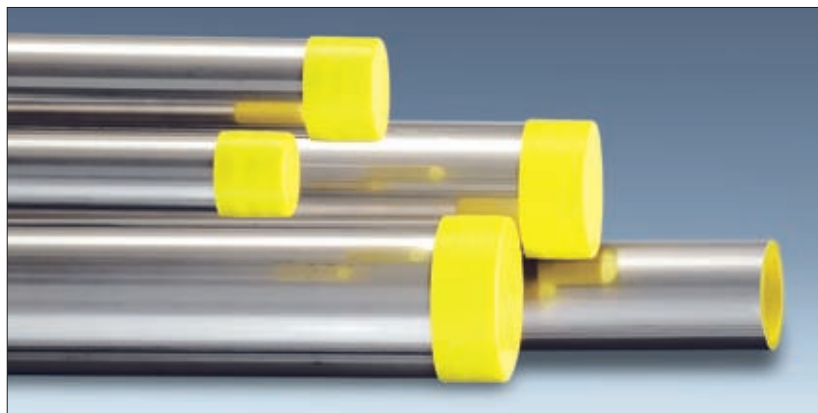
Sl. T-9

## Razdelitev izgub tlaka

Pravilen izračun izgub tlaka je predpogoj za optimalno zaščito proti hrupu. Za zapornimi armaturami z neznatnimi padci tlaka npr. kroglastih ventilov se lahko izkoristi dodaten potencial tlaka. Nadaljnje možnosti se dobijo z izbiro elektronskih namesto hidravlično upravljanih pretočnih grelnikov vode, izpustnimi armaturami z nizkim minimalnim tlakom pretoka itd. Vrednostim izgubam tlaka, ki jih navaja proizvajalec, je treba dati prednost pred pavšalnimi orientacijskimi vrednostmi v pravilnikih. Za potrjevanje pravilnega premera cevi je računalniški program Viega Viptool Engineering profesionalna rešitev. Program na osnovi načrtov izračunava vse hidravlične parametre in izdela popis materiala.

## Inštalacija

Odločilnega pomena za kasnejše lastnosti vodov je faza od začetka inštalacijskih del do začetka delovanja. Vse sestavne dele je treba strokovno transportirati in skladiščiti. Uporabljati je treba samo sestavne dele, ki imajo čisto površino. Zato je treba spojke za zatiskanje vzeti iz embalaže šele neposredno pred uporabo. Cevi ali cevni odseki, ki niso zaprti s čepi, se lahko zaščitijo pred nečistočami s kapicami, ki jih nudi Viega. Izogibati se je treba dolgemu mirovanju vode v inštalaciji ali sestavnih delih (npr. naprave za povišanje tlaka, magnetni ventili) do začetka obratovanja, ker lahko pride do povečanja razmnoževanja bakterij v vodi in na površini sestavnih delov.



Sl. T-10

### Cevi iz plemenitega jekla

Dobavljene cevi so zaprte s čepi



## Preizkus tesnosti\*

Viega SC-Contur zagotavlja prepoznavanje nezatisnjenih spojev v območju tlaka od 22 mbar do 3 bar (suho) in od 1 bar do 6,5 bar (mokro). Kadar se preizkus tesnosti izvaja v hladnih obdobjih, se suh preizkus priporoča tudi na manjših objektih.

### Suh preizkus tesnosti

Zaradi higienskih razlogov se pri velikih inštalacijah priporoča suh preizkus tesnosti. Za to se uporablja komprimiran zrak, pri večjih higienskih zahtevah pa inertni plin. Treba je upoštevati ustrezne varnostne predpise. Preizkus tesnosti se izvaja pri tlaku 110 mbar pred kontrolo obremenitve. Čas preizkušanja pri 110 mbar znaša najmanj 30 minut za 100 litrov volumna vodov, za vsakih dodatnih 100 litrov pa se mora podaljšati za 10 minut. Pri tem preizkusu se že opazi, če katera od spojk ni zatisnjena.

### Suh preizkus obremenitve

Preizkus obremenitve pri maks. 3 bar znaša 10 minut.

## Preizkus tesnosti

Suh



SI. T-11/1



SI. T-11/2

### Moker preizkus tesnosti

Moker preizkus tesnosti se izvaja samo pri sistemih, ki se kmalu potem spuščajo v delovanje, npr. pri enodružinskih sistemih. Polnjenje naprav se izvede s filtrirano pitno vodo. Viega press spojke ki morda niso zatisnjene zdržijo maks. do tlaka 6,5 bar.

### Moker preizkus obremenitve

Preizkusni tlak mora imeti 1,5-krat večjo vrednost od maksimalnega delovnega tlaka. Čas preizkušanja pri kovinskih ceveh znaša po izenačitvi temperature 10 minut, pri plastičnih ceveh se izvaja poznano pripravljajno in glavno preizkušanje. O natančnem postopku se lahko pozanimete pri strokovnem osebju Viege.

### Izpiranje

Izpiranje se lahko izvede, če je vodooskrbovalno podjetje izpralo in odobrilo hišni priključek, če obstajajo higiensko brezhibni vodi in če med izpiranjem in začetkom delovanja ni bilo daljšega vremenskega obdobja. Zato se izpiranje izvede čim kasneje, razen še ne pride do večjih onesnaženj npr zaradi poplav. Takrat je smiselno izpiranje z mešanico zraka in vode. Za sprejemljivo čistočo je dovolj izpiranje z vodo.

V teh primerih in če je začetek obratovanja dosti kasneje, je treba s programom izpiranja zagotoviti redno menjavo vode do uporabe.

### Higienska pravila za začetek delovanja in primopredajo

- ▶ Inštalacija se napolni, če se takoj potem spusti v delovanje. Če sta začetek delovanja ali uporabe odložena, je treba prilagoditi program izpiranja in ga dokumentirati.
- ▶ Dokumentacijo za to izvajanje je treba predati upravniku skupaj z Navodili za uporabo ipd.
- ▶ Predati je treba tudi zapisnike o preizkusu tesnosti, izpiranju, začetku delovanja in poskusnem obratovanju.
- ▶ Opozoriti je treba na nujnost redne in popolne zamenjave vode – pribl. tedensko je treba na vseh mestih v javnih zgradbah jemati vzorce.
- ▶ Uporabnike je treba informirati o nevarnosti zaradi legionel, ki se lahko pojavijo, če hladna ali topla voda nimata ustrezne temperature.
- ▶ Uporabniku ponuditi pogodbo o vzdrževanju.

## Dezinfekcija

Kadar so biološke lastnosti vode neoporečne, se lahko voda v Viega zatiskanih cevni sistemih v navedenih razdobjih dezinficira (osnovna ali udarna dezinfekcija) po postopku, ki ga dovoljuje predpis o pitni vodi. Vsi ukrepi dezinfekcije so učinkoviti samo tam, kjer je dovolj velik pretok. Dezinfekcija seveda nikoli ne odpravi vzroka problema, temveč je samo trenutni ukrep do zaključka sanacije. Načeloma se priporoča termična dezinfekcija, ker doseže osnovo biološkega sloja. Od kemijskih ukrepov je treba uporabiti predvsem vodikov peroksid ( $H_2O_2$ ) in klorov dioksid zaradi njune večje kompatibilnosti z vodo. Odvisno od uporabe zgradbe je treba zaščitne ukrepe še posebno prilagoditi otrokom in obolelim za demenco. Po kemijskih dezinfekcijah je treba takoj še izpirati, dokler koncentracija dezinfekcijskega sredstva ne pade pod mejo koncentracije, ki je dovoljena za trajno dezinfekcijo.

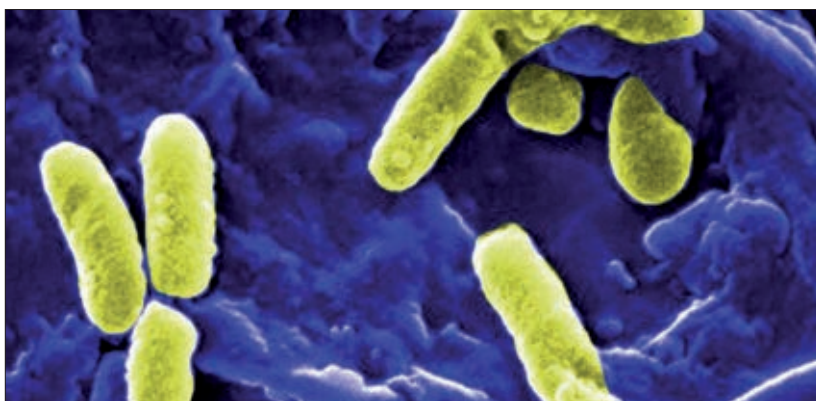
Za dezinfekcijo sistema vodov, ki so kontaminirani z legionelami, je po izkušnjah dovolj 50 mg/l klora v trajanju od 1–2 uri. Ostale natančnejše podatke lahko dobite pri Viegi.

Zaradi preprečevanja legionel je trajno kloriranje manj primerno od vzdrževanja določenega temperaturnega območja hladne in tople vode.

Če je v teku sanacijskih ukrepov začasno vendarle potrebna kontinuirana dezinfekcija, jo je treba izvajati v skladu z nacionalnimi predpisi.

Po evropskem standardu za pitno vodo je treba vzdrževati 0,1 do 0,3 mg/l prostega klora.

### Pseudomonas



Sl. T-12

Priporočeno je, da dezinfekcijske ukrepe izvaja izključno kvalificirano in izkušeno strokovno osebje.

## Ekonomičnost cevnih sistemov

Izbira pravega materiala cevi za inštalacije pitne vode je odvisna od tehničnih in ekonomskih vidikov. Poleg dolgotrajne zanesljive neoporečnosti pitne vode imata velik pomen tudi enostavnost in ekonomičnost izvedbe. Tehnika zatiskanja ima glede na izdelavo in hitrost izvedbe največje ekonomske prednosti, na kar pomembno vplivajo tudi ostali pomembni dejavniki, kot so širina asortimana in stroški za izvedbo in pritrjevanje cevi. V področju kletnih razvodnih in vstopnih vodov je treba dati prednost kovinskim cevm pred plastičnimi.



Sl. T-13

Prednosti so

- ▶ Manjši potreben prostor pri vzdolžnem raztezanju
- ▶ Minimalni stroški za odcepe in kompenzatorje
- ▶ Prihranek pri materialu za pritrjevanje
- ▶ Manjše zahteve za preventivno zaščito pred požarom
- ▶ Manjši izdatki za toplotno izolacijo zaradi manjših debelin sten (posebno pri velikih širinah cevi).

Sl. T-14 prikazuje različne izvedbe za doseg izenačevanja dolžinskega raztezanja različnih materialov. Kovinske cevi imajo v tem očitno prednost. Enako velja tudi za stroške za pritrjevanje na področju kletnih razvodnih in vstopnih vodov v primerjavi s plastičnimi cevmi, ki so za 50 % ali celo več nižji.

**Inštalacija  
s Sanpress Inox**

V nasprotju s tem so na etaži in pred steno majhne širine in kratke dolžine cevi. Dolžinsko raztezanje je zato majhno in minimalen strošek za pritrjevanje v tla položenih cevi.

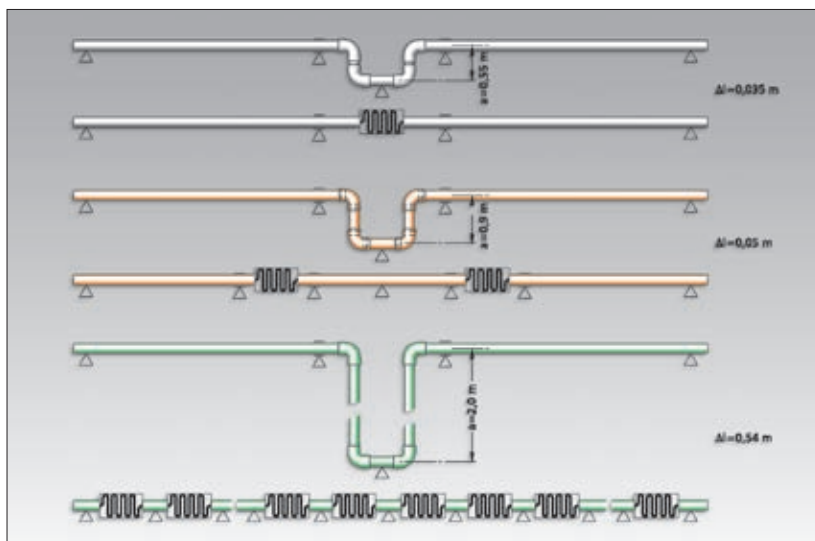
Kombinacija obeh sistemov, kletni in vstopni kovinski vodi z etažnimi vejami iz plastike, nudijo največ prednosti in ekonomičnosti pri montaži.

### Dolžinsko raztezanje cevi

Jeklo

Baker

Polipropilen



Sl. T-14

Nadaljnji vpliv na ekonomičnost imajo

- ▶ Kupoprodajne cene cevi, elementov za pritrjevanje in izolacije
- ▶ Stroški montaže (odvisno od materiala) in vzporedni stroški dela
- ▶ Premeri cevi, strošek za pritrjevanje in izenačevanje
- ▶ Dolžinska raztezanja pri segrevanju
- ▶ Preizkušena varnost in kakovost proizvodov – SC-Contur
- ▶ Stroški orodja
- ▶ Zaloge
- ▶ Hitra razpoložljivost pri dobaviteljih

## Pregled kovinskih cevnih sistemov

z DVGW certifikatom in SC-Conturo:



SI. T-18

### Sanpress Inox

Cev: Plemenito jeklo  
 Spojke za zatiskanje: Plemenito jeklo  
 15–108 mm

- Za vse pitne vode brez omejitve
- Največja kakovost materiala



SI. T-17

### Sanpress

Cev: Plemenito jeklo  
 Spojke za zatiskanje: Plemenito jeklo  
 12–108 mm

- Za vse pitne vode brez omejitve
- Visoka odpornost proti kloridom



SI. T-15

### Profipress

Cev: Baker  
 Spojke za zatiskanje: Baker  
 12–108 mm

### Plemenito jeklo

Sanpress / -XL

Sanpress Inox / -XL

### Baker

Profipress / -XL

## Opis sistema

### Sanpress Inox / Sanpress Inox XL

#### Namen uporabe

Sistem je konstruiran za

- pitno vodo brez omejitve glede na predpise za pitno vodo
- delovno temperaturo 85 °C;  $T_{maks} = 110\text{ °C}$
- delovni tlak  $\leq 16\text{ bar}$

Sistemske komponente je treba zaščititi pred visokimi koncentracijami klorida in medija kakor tudi pred zunanjimi vplivi. Za zaščito pred poškodbami cevi iz plemenitega jekla ne smejo biti skladiščene na betonskih tleh in se jih ne sme vleči preko nakladalnih robov. Mešane inštalacije so dovoljene neodvisno od smeri pretoka. Opomba: glejte stran 68.

Pri uporabi Sanpress Inox cevi za druge namene se je treba posvetovati s tovarno v Attendornu.

#### Sanpress Inox

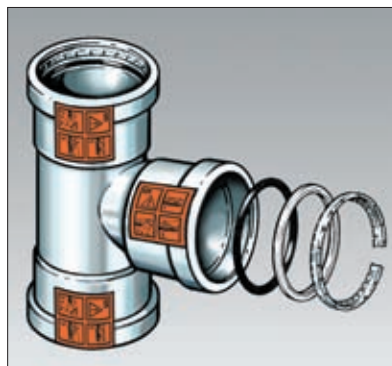
Spojke za zatiskanje 15 – 54 mm iz plemenitega jekla

XL-velikosti 64 do 108 mm iz plemenitega jekla, z zarezanim obročem, pregradnim obročem in EPDM tesnilnim elementom.

Vse velikosti z SC-Conturo



SI. T-21



SI. T-22



SI. T-23

## Tehnični podatki

Sanpress Inox- in Sanpress Inox XL-cevi iz plemenitega jekla so tanke, z laserjem zavarjene cevi in odporne proti koroziji.

Material 1.4401 (X5 CrNiMo 17-12-2), s 2,3 % Mo s povečano odpornostjo.

Alternativa: Material 1.4521 (X2 CrMoTi 18-2)

Plemenito jeklo

EPDM, črni (etilen-propilen-dien-kavčuk); do 110 °C; ni odporen proti ogljikovodikovim razredčilom, kloriranim ogljikovodikom, terpentinu, bencinu

- ▶ Palice dolžine 6 m, z golo zunanjo in notranjo površino
- ▶ Konci cevi so zaprti s plastičnimi kopicami
- ▶ Vse cevi so preizkušene na tesnost in označene

Cev iz materiala št. 1.4401:

DVGW-delovni list: DW 8501 BL 0551 (15 – 54 mm)

DW 8511 BQ 0245 (64 – 108 mm)

Cev iz materiala št. 1.4521:

DVGW-delovni list: DW 8501 BS 0376 (15 – 108 mm)

15/18/22/28/35/42/54

64,0/76,1/88,9/108,0

### Cevi Sanpress Inox

d x s [mm]	Volumen na dolžinski meter cevi [litrov/m]	Masa na dolžinski meter cevi [kg/m]	Masa na 6 m palice [kg]	Št. proizvoda	Velikost	Material za zatisnjene spojke
15 x 1,0	0,13	0,35	2,10	102036	Standard	Plemenito jeklo
18 x 1,0	0,20	0,43	2,55	289034		
22 x 1,2	0,30	0,65	3,89	102708		
28 x 1,2	0,51	0,84	5,02	104924		
35 x 1,5	0,80	1,26	7,55	108588		
42 x 1,5	1,19	1,52	9,13	113001		
54 x 1,5	2,04	1,97	11,83	193676		

### Cevi Sanpress Inox XL

64,0 x 2,0	2,83	3,04	18,24	578626	XL	Plemenito jeklo
76,1 x 2,0	4,08	3,70	22,20	354862		
88,9 x 2,0	5,66	4,34	26,00	354855		
108,0 x 2,0	8,49	5,30	31,80	354848		

Tab. T-2

#### Material cevi

Enako kot za Sanpress EN 10312

#### Material spojka za zatiskanje

#### Tesnilni element

#### Stanje dobave

#### Dovoljenja

Sistem

#### Nazivne mere [mm]

Sanpress Inox

Sanpress Inox XL



## Sanpress / Sanpress XL

### Namen uporabe

Sistem je konstruiran za

- pitno vodo brez omejitve glede na predpise za pitno vodo
- delovno temperaturo 85 °C;  $T_{maks} = 110\text{ °C}$
- delovni tlak  $\leq 16\text{ bar}$

Zaščititi ga je treba pred visokimi koncentracijami klorida in medija kakor tudi pred zunanjimi vplivi.

Mešane inštalacije so dovoljene neodvisno od smeri pretoka.

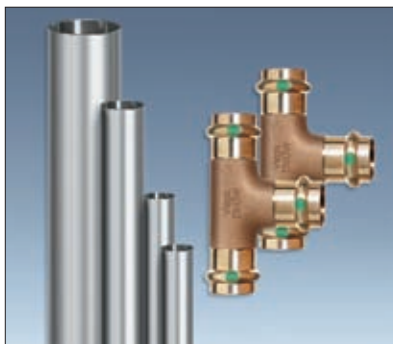
Opomba: glejte stran 68.

Za uporabo Sanpress XL cevi za druge vrste uporabe se je treba posvetovati s tovarno v Attendornu.

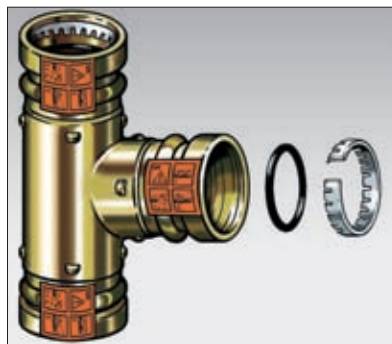
### Cevi iz plemenitega jekla s spojkami za zatiskanje iz rdeče litine

Standardna velikost  
12 do 54 mm

XL-velikosti  
76,1 do 108 mm  
z zarezanim obročem  
in EPDM tesnilnim  
elementom



SI. T-24



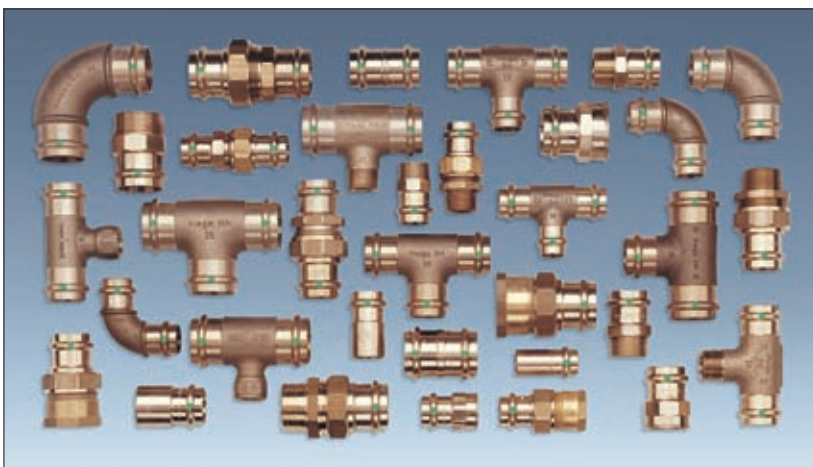
SI. T-25

### Sanpress

Sistem spojk za zatiskanje s cevmi iz plemenitega jekla

Spojke iz rdeče litine z EPDM tesnilom  
12 do 54 mm

Vse velikosti  
z SC-Conturo



SI. T-26

## Tehnični podatki

Sanpress in Sanpress XL-cevi iz plemenitega jekla so tanke, z laserjem zavarjene cevi in odporne proti koroziji.

Material 1.4401 (X5 CrNiMo 17-12-2), z 2,3 % Mo s povečano odpornostjo, alternativa: material št.1.4521 (X2CrMoTi 18-2)

Rdeča litina

EPDM, črni (etilen-propilen-dien-kavčuk); do 110 °C; ni odporen proti ogljikovodikovim razredčilom, kloriranim ogljikovodikom, terpentinu, bencinu

- ▶ Palice dolžine 6 m, z golo zunanjo in notranjo površino
- ▶ Konci cevi so zaprti s plastičnimi kopicami
- ▶ Preizkušena tesnost vseh cevi

Stalna lastna kontrola kakovosti urada za preizkušanje materiala NRW.

Cev material 1.4401: DVGW-delovni list: DW 8501 AP 3032/  
DW 8501 AT 2348

Cev material 1.4521: DVGW-delovni list: DW 8501 BS 0377 (12–108 mm)

EN 10088: Splošne zahteve za zavarjene, okrogle cevi iz nerjavečega jekla  
DVGW-delovni list W 541: cevi iz nerjavečega jekla za inštalacije za pitno vodo

12/15/18/22/28/35/42/54

76,1/88,9/108,0

### Sanpress cevi

d x s [mm]	Volumen na dolžinski meter cevi [litrov/m]	Masa na dolžinski meter cevi [kg/m]	Masa na 6 m palice [kg]	Št. proizvoda	Velikost	Material za zatisnjene spojke
12 x 1,0	0,08	0,27	1,60	297824	Standard	Rdeča litina
15 x 1,0	0,13	0,35	2,10	102036		
18 x 1,0	0,20	0,43	2,55	289034		
22 x 1,2	0,30	0,65	3,89	102708		
28 x 1,2	0,51	0,84	5,02	104924		
35 x 1,5	0,80	1,26	7,55	108588		
42 x 1,5	1,19	1,52	9,13	113001		
54 x 1,5	2,04	1,97	11,83	193676		

### Sanpress XL-cevi

76,1 x 2,0	4,08	3,70	22,20	354862	XL	Rdeča litinal
88,9 x 2,0	5,66	4,34	26,00	354855		
108,0 x 2,0	8,49	5,30	31,80	354848		

Tab. T-3

**Material cevi**  
EN 10312

**Material spojka za zatiskanje**

**Tesnilni element**

**Stanje dobave**

**Dovoljenja**  
Sistem

**Nazivne mere [mm]**  
Sanpress

Sanpress XL

## Profipress / Profipress XL

**Spoštujte pravilo pretoka**

**Profipress spojke**

**Spojke z zatisnjem in navojnim priključkom**

### Namen uporabe

Cevi in spojke iz bakra se smejo neomejeno uporabljati za pitno vodo.

Sistem je konstruiran za

- delovno temperaturo 85 °C;  $T_{maks} = 110\text{ °C}$
- delovni tlak  $\leq 16\text{ bar}$

Sestavni deli iz bakra se ne smejo vgrajevati pred pocinkanimi železnimi materiali; upoštevajte navodila na strani 68.

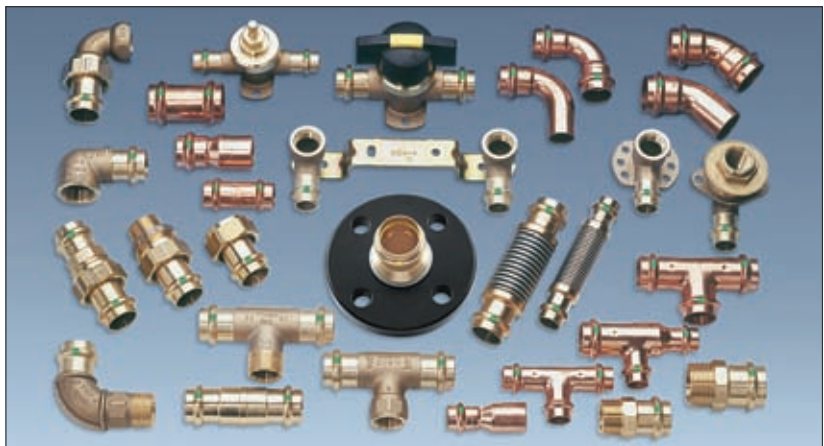
Za uporabo Profipress cevi za druge namene uporabe se je treba posvetovati s tovarno v Attendornu.



Sl. T-27



Sl. T-28



Sl. T-29

## Tehnični podatki

Uporabljati je treba izključno bakrene cevi po EN 1057<sup>1)</sup> in DVGW delovnem listu GW 392.

- ▶ 12 – 108,0 mm baker
- ▶ spojke za zatiskanje z navojnim priključkom  
12 – 54 mm rdeča litina  
64,0 – 108,0 mm baker

EPDM, črni (etilen-propilen-dien-kavčuk); do 110 °C;  
ni odporen proti ogljikovodikovim razredčilom, kloriranim ogljikovodikom, terpentinu, bencinu

- ▶ Palice in koluti (glej tabelo)

Profipress z SC-Contur DVGW-reg. št. DW 8511 AP 3139  
Profipress XL DVGW-reg. št. DW 8511 AT 2347

12/15/18/22/28/35/42/54

64,0/76,1/88,9/108,0

<sup>1)</sup>Treba je upoštevati minimalne debeline stene, navedene v tabeli H-1, str. 95.

### Dovoljene bakrene cevi

d x s [mm]	Volumen na dolžinski meter cevi [litrov/m]	Masa na dolžinski meter cevi [kg/m]	Masa na 5 m palice [kg]	velikost	Material za spojke za zatiskanje
12 x 1,0	0,08	0,31	1,54	Standard	Baker
15 x 1,0	0,13	0,39	1,96		
18 x 1,0	0,20	0,48	2,38		
22 x 1,0	0,31	0,59	2,94		
28 x 1,5	0,49	1,11	5,55		
35 x 1,5	0,80	1,41	7,05		
42 x 1,5	1,2	1,70	8,50		
54 x 2,0	1,97	2,91	14,55		

### XL-velikosti

64,0 x 2,0	2,83	3,47	17,34	XL	Baker
76,1 x 2,0	4,08	4,14	20,72		
88,9 x 2,0	5,66	4,86	24,30		
108,0 x 2,5	8,33	7,37	36,87		

Tab. T-4

**Material cevi**

**Material spojke za zatiskanje**

**Tesnilni element**

**Stanje dobave**

**Dovoljenja**  
Sistem

**Velikosti [mm]**  
Profipress

Profipress XL



## Tehnika uporabe

### Izolacija\*

Izolacija se zahteva za zaščito pred

- ▶ Zunanjo korozijo
- ▶ Nastankom kondenzata
- ▶ Ogrevanja vodov za hladno vodo
- ▶ Poškodbami
- ▶ Prenosom zvoka
- ▶ Nastajanjem zvoka
- ▶ Izgubo toplote

### Izolacija vodov za pitno vodo (hladno)

Vodi za pitno vodo (hladno) morajo biti izolirani zaradi zaščite pred segrevanjem in nastankom rosenja.

Razpored vodov je treba tako izbrati, da so dovolj oddaljeni od vira toplote, kot so npr. topli cevovodi, dimniki in sistemi ogrevanja. Če to ni mogoče, je treba vode hladne vode izolirati, da se zaradi segrevanja ne pokvari kakovost pitne vode.

### Orientacijske vrednosti za minimalne debeline izolacijskega sloja – hladna voda

Situacija vgradnje	Debelina izolacijskega sloja pri $\lambda = 0,040 \text{ W/(mK)}$ [mm] <sup>1)</sup>
Prosto položene cevi, neogret prostor	4
Prosto položene cevi, neogret prostor	9
Cevovodi v kanalu, brez toplih cevovodov	4
Cevovodi v kanalu, poleg toplih cevovodov	13
Cevovodi v stenskem utoru, vstopni vodi	4
Cevovodi v stenski izboklini, poleg toplih cevi	13
Cevovodi na betonskem stropu	4

<sup>1)</sup> Za drugačno toplotno prevodnost je treba preračunati debeline izolacijskega sloja glede na premer  $d = 20 \text{ mm}$ .

### Izolacija vodov za pitno vodo (toplih)

Po EnEV se zahteva zmanjšanje izgub toplote vodov za toplo vodo, za kar velja spodnja tabela.

Treba je upoštevati nacionalne pravilnike.

#### Orientacijske vrednosti za minimalne debeline izolacijskega sloja – topla voda

Vrsta	Vrsta vodov / armatura	Minimalna debelina izolacijskega sloja glede na toplotno prevodnost 0,035 W/mK
1	Notranji premer do 22	20 mm
2	Notranji premer od 22 mm do 35 mm	30 mm
3	Notranji premer od 35 mm do 100 mm	enak notranjem premeru
4	Notranji premer nad 100 mm	100 mm
5	Vodi in armature po vrsticah od 1 do 4: – v steni in stenskih predorih – na področju križanja vodov – na mestih spajanja vodov – pri centralnih razdelilnikih mreže vodov	50 % zahtev glede na vrstice 1 – 4

Tab. T-6

## Protipožarna zaščita\*

Kadar so cevi speljane skozi stropne in zidove različnih protipožarnih odsekov, je treba cevi na tem delu ustrezno zaščititi, da se prepreči prenos ognja in dima za določeno obdobje. Izvrstno so se izkazale npr. cevne puše iz kamene volne, ki omogočajo odlično ločevanje cevodov od gradbenih delov.

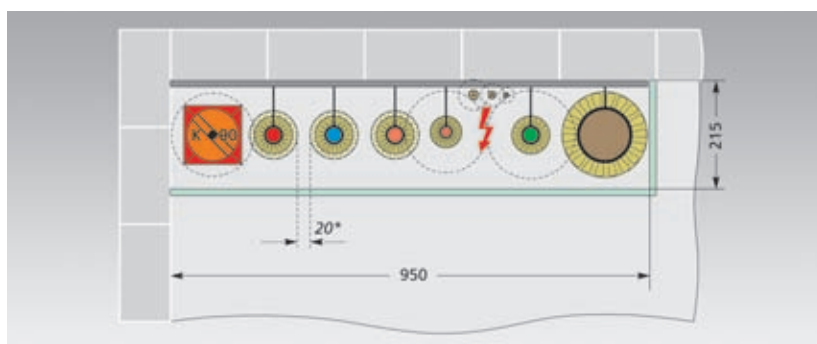


Steptec inštalacijsko okno



Sl. T-30

Inštalacijsko okno s cevmi, izoliranimi s kameno volno



Sl. T-30/1 Primer: Zaprt inštalacijski jašek v protipožarni izvedbi

Čeprav ne obstaja pogoj minimalne razdalje med cevmi, se priporoča 20 mm zaradi lažje izvedbe izolacije.



Izvedbe kompenzatorjev glejte v naslednjem poglavju

#### Izračun kraka

Pripadajoči diagrami so na naslednjih straneh

## Vzdolžno raztezanje

Temperaturna raztezanja v inštalacijskih sistemih povzročajo velike napetosti v cevovodih in priključkih naprav. Pri zelo dolgih cevnih vodih je zato treba predvideti vgradnjo kompenzatorjev ali cevnih kompenzatorjev raztezanja. Cevni kompenzatorji raztezanja so cevni odseki U- ali Z-oblike, ki zaradi svoje dolžine in načina pritrditve lahko prevzemajo pomike.

### Cevni kompenzatorji raztezanja

Kadar pogoji vgradnje dovoljujejo U- ali Z-cevni kompenzator raztezanja, se lahko dolžine krakov izračunajo po postopku:

1. Določitev največje možne temperaturne razlike  $\Delta\theta$ .
2. Določitev dolžine cevi  $l_0$ .
3. S temi vrednostmi se izračunava dolžina, za katero se skupno podaljša odsek voda.
4. Iz diagrama na naslednji strani se lahko takrat odčita potrebna dolžina kraka cevi  $L_{BZ}$  oz.  $L_{BU}$  za posamezne velikosti cevi.

### Primer (glejte naslednje strani)

1. Delovna temperatura se giblje med 10 in 60 °C  
Zato je  $\Delta\theta = 50$  K.
2. Krak voda ima dolžino  $l_0 = 20$  m.
3. Koeficient vzdolžnega raztezanja za cevi iz plemenitega jekla in bakrene cevi je  $\alpha = 0,0165$  [mm/mK].
4. Vrednosti se vstavi v formulo  
$$\Delta l = \alpha \text{ [mm/mK]} \cdot L \text{ [m]} \cdot \Delta\theta \text{ [K]}$$

iz tega sledi:

vzdolžno raztezanje  $\Delta l = 0,0165 \text{ [mm/mK]} \cdot 20 \text{ [m]} \cdot 50 \text{ [K]} = 16,5 \text{ mm}$

5. Izbira U- ali Z-oblike je odvisna od razpoložljivega prostora.
6. Odčitavanje potrebne dolžine kraka  $L_{BZ}$  iz U ali Z diagrama.

V tem primeru za Z krak:

Na vertikalni osi se pri 16,5 mm pomakne vodoravno ob črti uporabljene velikosti cevi, na vodoravni osi pa se odčita potrebna dolžina kraka.

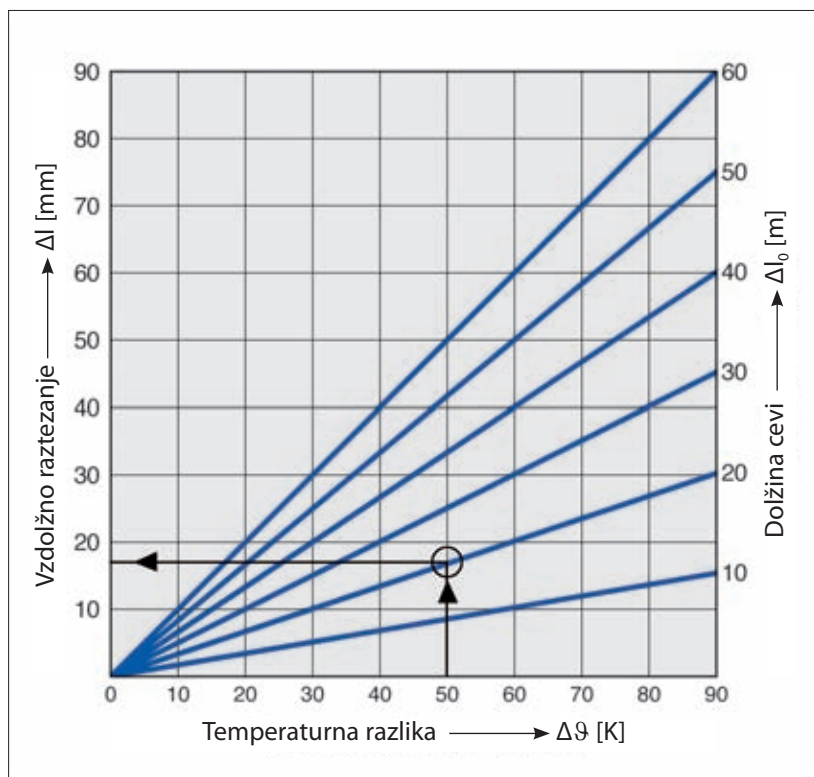
Pri izbrani nazivnem premeru cevi  $\varnothing 28$  mm znaša dolžina kompenzacijskega kraka  $L_{BZ} = 1,3$  m.

**Vzdolžno raztezanje različnih materialov**

	Koeficient temperaturnega raztezanja $\alpha$ [mm/mK]	Vzdolžno raztezanje pri dolžini cevi = 20 m in $\Delta\vartheta = 50\text{K}$ [mm]
plemenito jeklo (1.4401)	0,0165	16,5
pocinkano jeklo	0,0120	12,0
baker	0,0166	16,6
plastika	0,08 – 0,18	80 – 180

Tab. T-7

Vzдолжно raztezanje različnih materialov

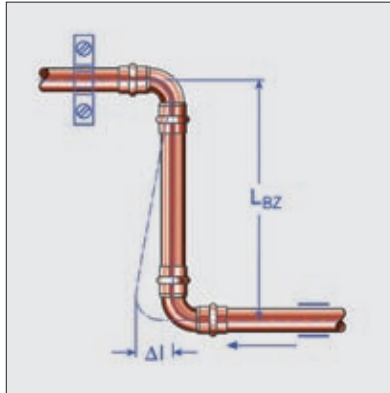
**Vzdolžno raztezanje vodov iz plemenitega jekla in bakra**


Sl. T-30/2

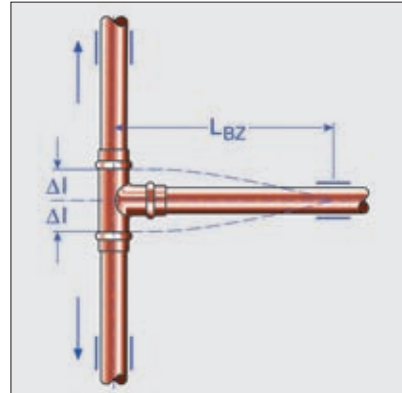
**Določanje dolžine kraka cevi  $\varnothing < 54$  mm**

**Krak**

Pri Z-obliki s krakom  $L_{BZ}$  kot T-spojem



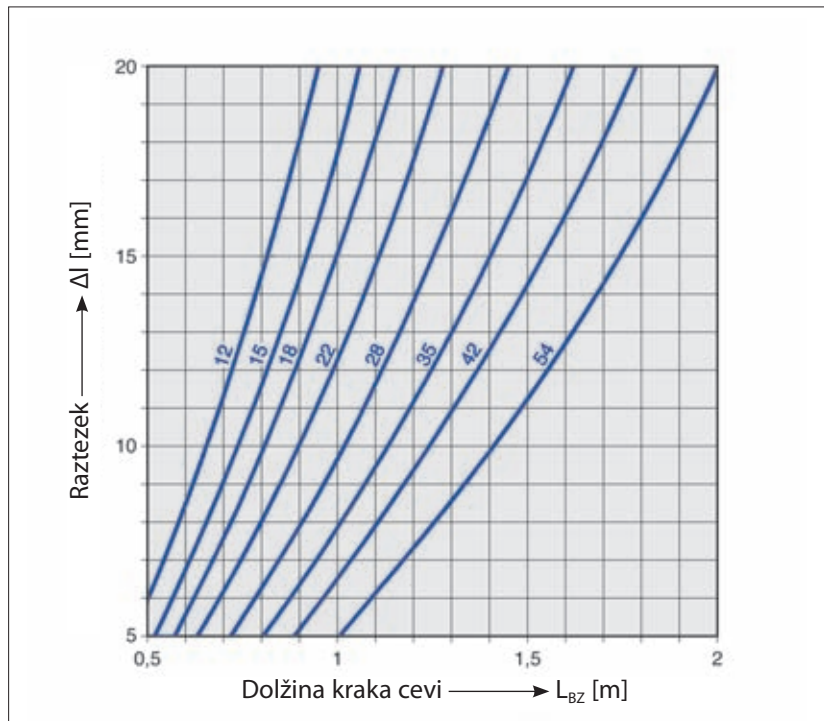
SI. T-31



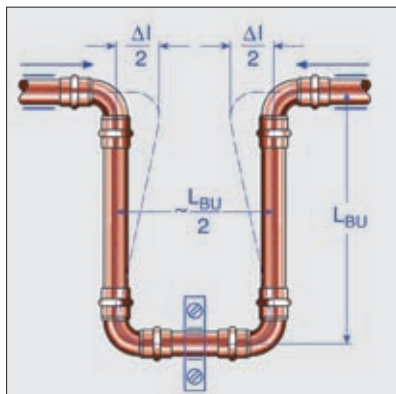
SI. T-32

**Določanje dolžine**

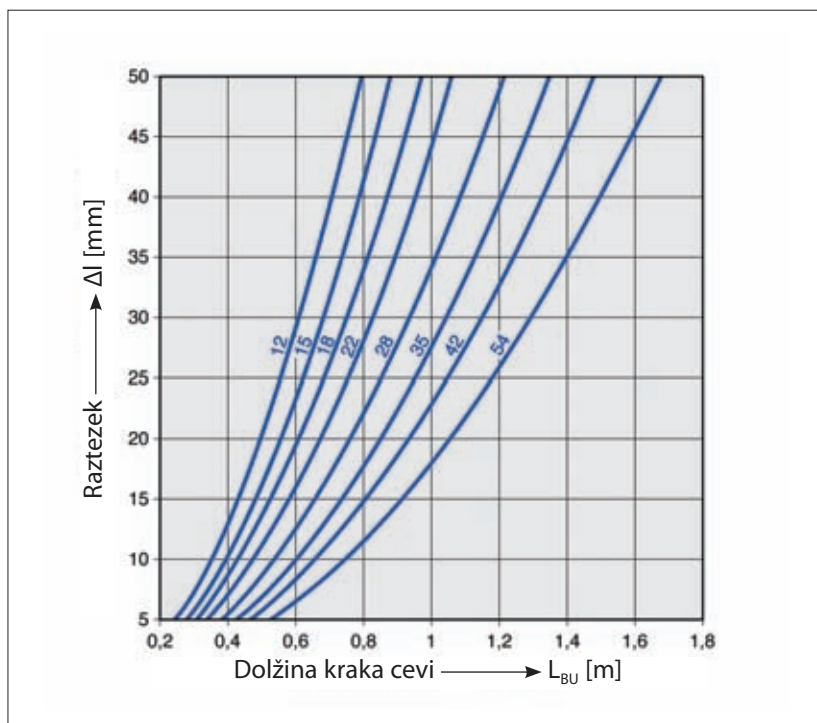
Za krake v Z- in T-obliki



SI. T-33



Sl. T-34



Sl. T-35

### Krak

Pri U-obliki s krakom  $L_{BU}$

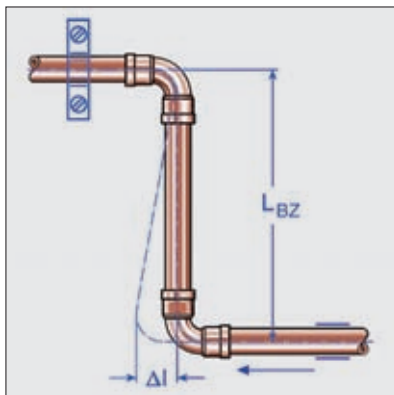
### Določanje dolžine

Za krake U-oblike

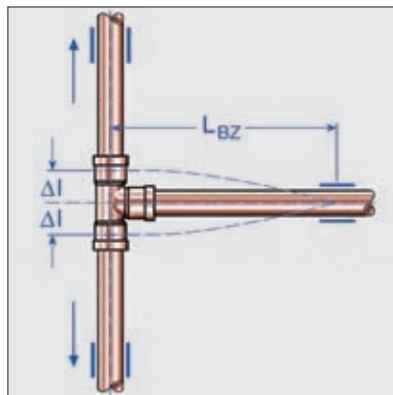
**Krak**

V Z-obliki s krakom  
 $L_{BZ}$  kot T-spojem

**Vzdolžno raztezanje cevi s  $\varnothing > 54$  mm**



SI. T-36



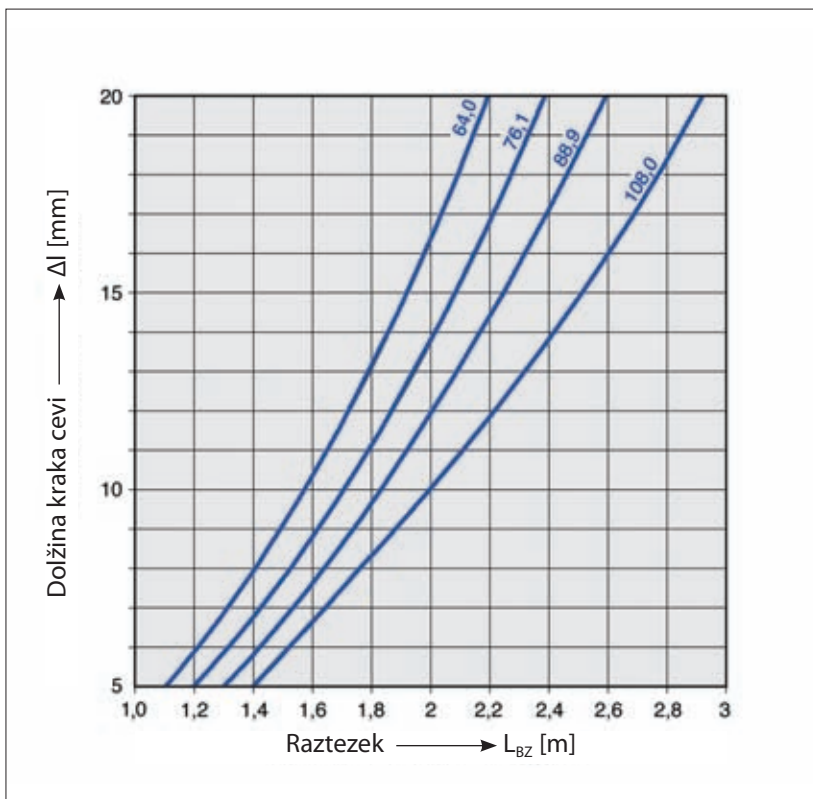
SI. T-37

**Z-cevni kompenzator raztezanja z XL-spojko**

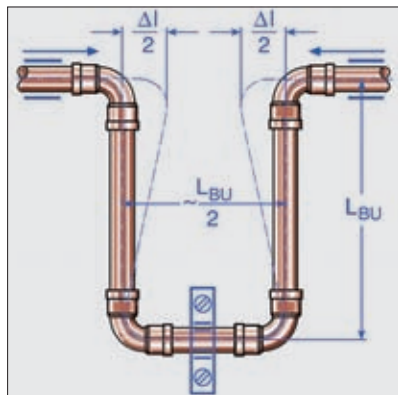
**Kompenziranje raztezanja kraka z XL-spojko**

**Določanje dolžine**

Za krake v Z- in T-obliki

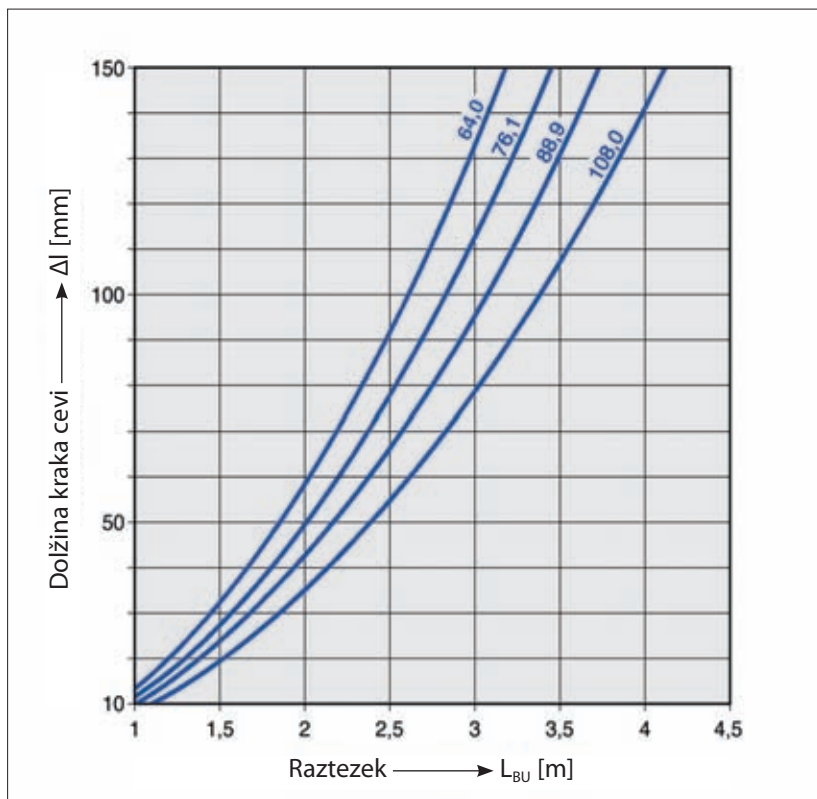


SI. T-38



Sl. T-39

**Krak**

 V U-obliki s krakom  $L_{BU}$ 


Sl. T-40

**Določanje dolžine**

Za krake v U-obliki

**Aksialni kompenzorji**

Velikosti 15 do 54 mm

**Dimenzije**

Aksialni kompenzorji  
Ø d<sub>i</sub> 15 do 54 mm

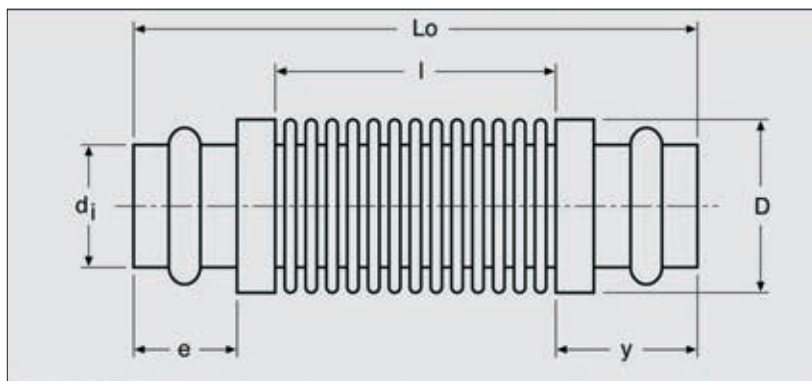
**Aksialni kompenzorji**

Alternativa cevnim kompenzorjem raztezanja (glejte prejšnje poglavje) so aksialni kompenzorji. Prikladni so za prevzem aksialnih pomikov v cevnih inštalacijah za delovne temperature med 20 °C in 120 °C, vendar se ne smejo uporabljati pri dodatnih radialnih obremenitvah.



- ▶ Kot alternativa cevnim kompenzorjem raztezanja s prihrankom prostora
- ▶ Ni potrebno prednapenjanje
- ▶ Redukcija hrupa
- ▶ Imajo dolgo življenjsko dobo in so odporni proti koroziji
- ▶ Primerni so za mešane inštalacije

Sl. T-41



Sl. T-42

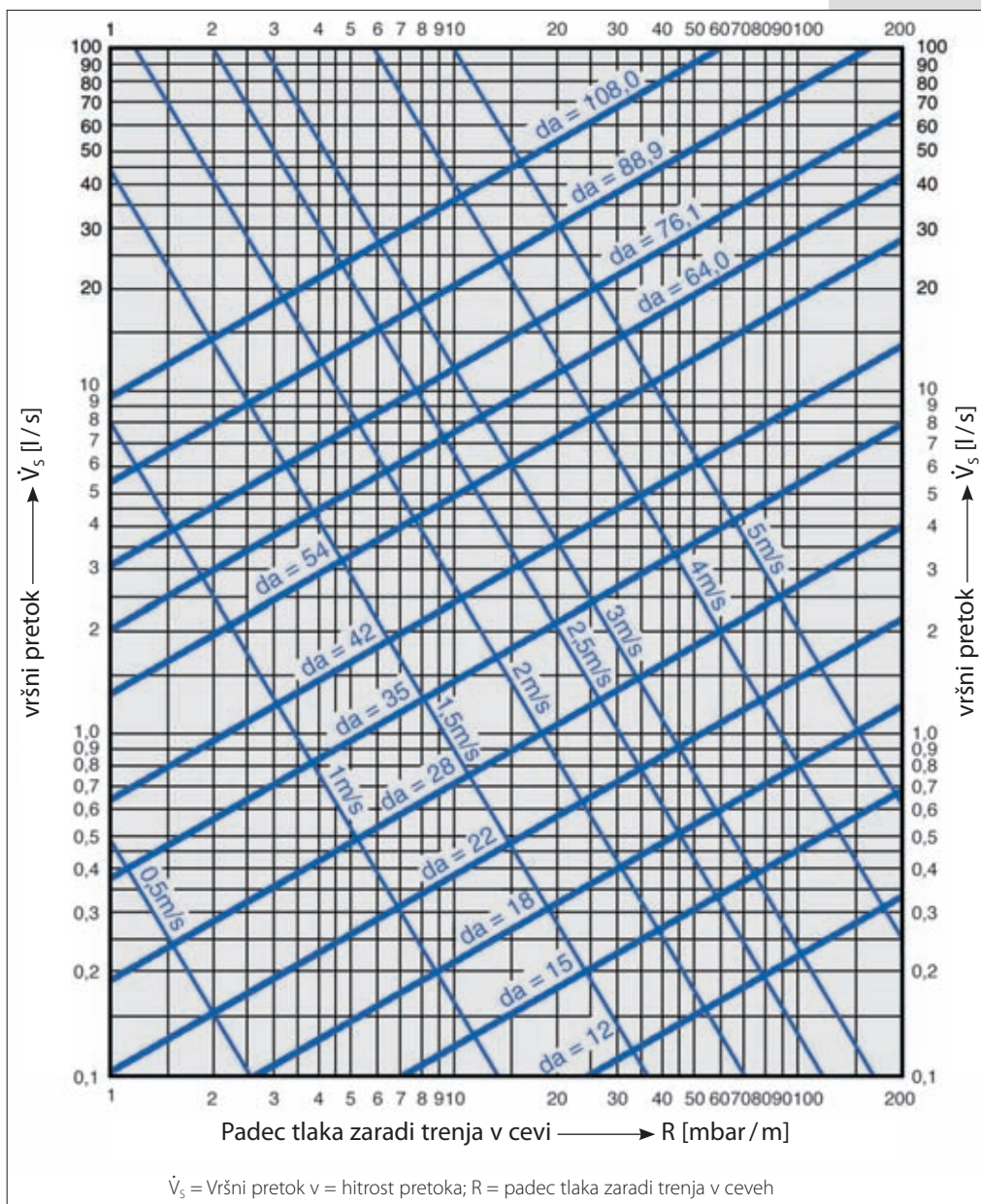
Nazivni premer [mm]	Raztezek skupajl	Št. proizvoda	Dolžina vgradnje prednapeta	Masa	Mere spojke za zatiskanje		Meh		Sila aks. aksialno
					Globina vstavljanja	Dolžina	Zunanji ø	Delovni premer	
d <sub>i</sub>	δ N [mm]	-	Lo [mm]	G [kg]	e [mm]	y [mm]	D [mm]	A [cm <sup>2</sup> ]	Cδ [N/mm]
15	-20	329 945	116	0,10	24	29	24	3,39	21
18	-20	329 952	120	0,15	24	29	28	4,55	43
22	-22	329 969	121	0,19	24	31	34	6,41	30
28	-24	329 976	140	0,28	24	34	41	9,46	37
35	-24	329 983	150	0,44	26	39	50	14,40	54
42	-24	329 990	175	0,62	40	49	60	21,40	53
54	-30	330 002	195	0,98	45	54	72	31,80	48

Tab. T-8



## Upori v ceveh

Z diagramom se lahko dovolj točno določi približne izgube tlaka zaradi uporov v ceveh za bakrene cevi in cevi iz plemenitega jekla.



Sl. T-43

Za določanje profila cevi glede na zahteve ter za dimenzioniranje cirkulacijskih vodov priporočamo programsko opremo za projektiranje Viega Viptool Engineering.



**Vedno se je treba izogibati zunanjemu stiku s kloridi**

**Koncentracija kloridov v pitni vodi**

## Korozija cevi iz plemenitega jekla zaradi kloridov

Previsoka vsebnost kloridov pri ceveh iz plemenitega jekla v pitni vodi povzroča korozijo. Zato je treba upoštevati spodaj navedeno.

- ▶ Izolacijska snov ne sme imeti večje vsebnosti v ionih kloridov, topljivih v vodi od 0,05 %.
- ▶ Zvočno izolacijski vstavki cevnih objemk ne smejo vsebovati kloridov, ki lahko tvorijo luge.
- ▶ Cevi iz plemenitega jekla ne smejo priti v stik z gradbenimi materiali, ki vsebujejo kloride.
- ▶ Cevi iz plemenitega jekla, ki so izpostavljeni plinom s kloridi ali param (v lakirnicah ali obratih za galvaniziranje), je treba po nacionalnih zahtevah dodatno zaščititi z antikorozivno zaščito.

V Nemčiji se za nadpovprečno smatra vsebnost kloridov nad 150 mg/l v pitni vodi. Pravilnik o pitni vodi za kloride predpisuje mejno vrednost 250 mg/l.

Pri tem, 'kloridu' ne gre za dezinfekcijsko sredstvo, temveč sestavni del morske in kuhinjske soli (natrijev klorid).

Pri vsebnosti kloridov do 250 mg/l se lahko po Pravilniku o pitni vodi za vse vrste pitne vode uporabi Sanpress in Sanpress Inox cevi.

V posebnih primerih lahko dobite informacije v tovarni v Attendornu.

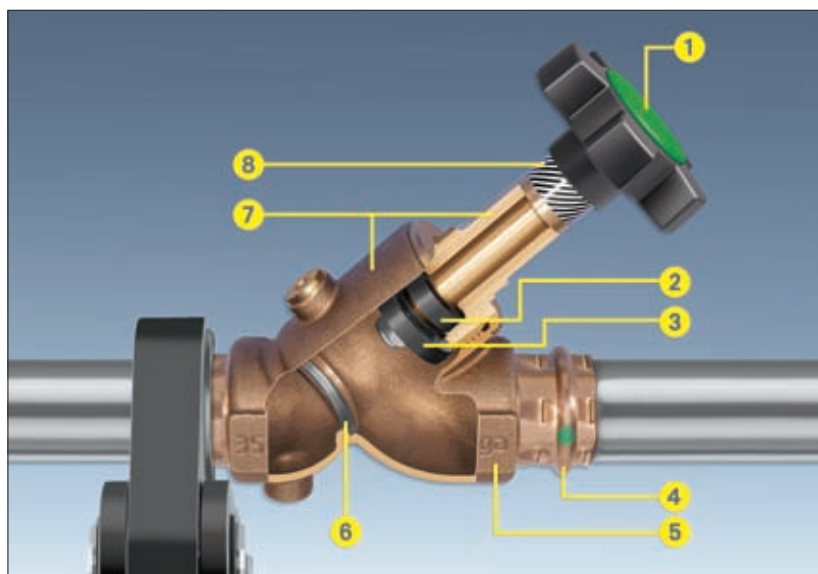
## Komponente

### Easytop-ventili s poševnim sedežem

Easytop-ventili s poševnim sedežem iz rdeče litine ali plemenitega jekla omogočajo neposredno priključevanje z zatiskanjem – brez prehodnih elementov – na Viega-sisteme cevi Sanpress Inox, Sanpress, Profipress in Sanfix P za inštalacije pitne vode.

Njihova konstrukcija kot ventilov prostega pretoka preprečuje udarce tlaka pri aktiviranju in s tem varujejo priključene armature, naprave in cevne inštalacije.

Vse vrste Easytop-ventilov imajo odobritve po EN 1213:1999 (skupina armatur I).



Sl. T-46

- |   |   |
|---|---|
| ① Oznaka medija   | ⑤ Ohišje s površinami za naleganje ključa |
| ② Tesnilo za vreteno EPDM                               | ⑥ Sedež ventila iz plemenitega jekla      |
| ③ Sedež ventila iz rdeče litine z EPDM-tesnilom ventila | ⑦ Ohišje ventila                          |
| ④ Zatisnjen priključek z SC-Contur                      | ⑧ Kazalnik položaja                       |

#### Easytop

Z SC-Contur

Izvedba kot  
 – ventil prostega pretoka  
 – ventil prostega pretoka z blokado povratnega toka  
 – blokada povratnega toka?

Materiali  
 Rdeča litina ali plemenito jeklo

### Uporaba s Viega sistemi spojke za zatiskanje

Easytop-ventili s poševnim sedežem se glede na vrsto materiala uporabljajo skupaj s sledečimi sistemi spojke za zatiskanje

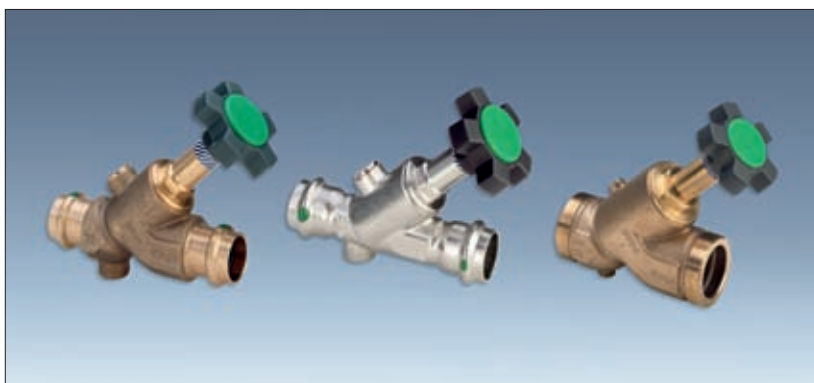
Material ventila	Material	Sistem spojke za zatiskanje
Easytop-ventili s poševnim sedežem	Plemenito jeklo	Sanpress Inox
Easytop-ventili s poševnim sedežem	Rdeča litina	Sanpress / Profipress

Tab. T-9

#### Easytop-ventili s poševnim sedežem

Za sisteme

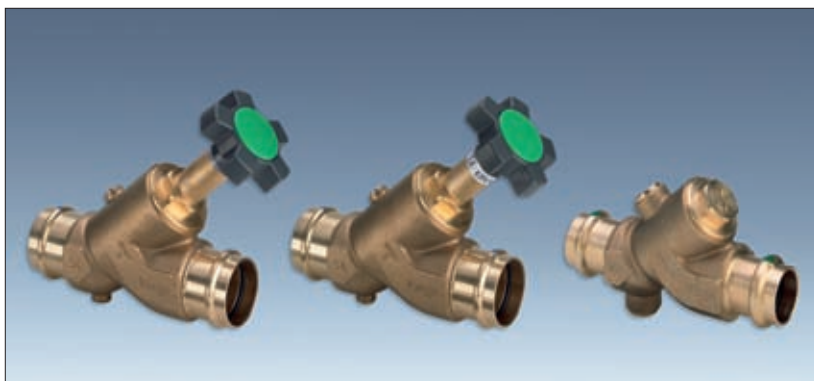
- Sanpress Inox
- Sanpress
- Profipress



SI. T-47

#### Easytop-ventili s poševnim sedežem

- ventili s poševnim sedežem
- kombinirani ventili s poševnim sedežem (KVR)
- blokada povratnega toka?



SI. T-48

### Tehnični podatki – Variante izvedb

- ▶ Primerno za vse pitne vode
- ▶ Izpolnjuje zahteve po DVGW-RL-W 270 in KTW priporočilu
- ▶ Velikosti 15 do 54 mm kovinski sistemi
- ▶ Zatisnjeni priključki z SC-Contur
- ▶ Zunanji navoj po EN ISO 228-1, velikosti DN 15 do DN 50
- ▶ Zaščita pred hrupom  $L_{ap} \leq 20$  dB(A)
- ▶ Delovna temperatura  $T_{maks} = 90$  °C
- ▶ Delovni tlak  $p_{maks} = 16$  bar

### Prednosti

- ▶ Tesnilo vretena ne zahteva vzdrževanja
- ▶ Prostoren ekonomičen način gradnje zaradi sistema neizstopajočih vreten
- ▶ Sedež ventila iz plemenitega jekla, odporen na erozije
- ▶ Zgornji del ventila z zmanjšanim mrtvim prostorom
- ▶ Enostavno skladiščenje, ker se pribor lahko dobavi ločeno
- ▶ Natančno aktiviranje s servo tehniko
- ▶ Ohišje s ključnimi površinami za enostavno montažo
- ▶ Majhne izgube tlaka

### Pribor

Za Easytop-ventile s poševnim sedežem se dobavi sledeči pribor

- ▶ Easytop-izolacijska obloga
- ▶ Easytop-ventil za praznjenje (plemenito jeklo in rdeča litina)
- ▶ Easytop-podaljšek (plemenito jeklo in rdeča litina)



SI. T-49

### Pribor

Easytop-ventili  
s poševnim sedežem

### Izolacijska obloga

Samostoječe izolacijske obloge so na voljo v vseh velikostih in so primerne za vse variante Easytop-ventilov s poševnim sedežem.

Debelina EPP-izolacijskega materiala (ekspandirani polipropilen) ustreza zahtevam EnEV (smernice za energetska učinkovitost, Nemčija\*).

Easytop-ventili s poševnim sedežem in ventilom za praznjenje se lahko opremijo z izolacijskimi oblogami. Za ta namen se pri montaži uporabljajo podaljški iz rdeče litine ali plemenitega jekla.

Povezovalna mesta na oblogi omogočajo enostavno prilagoditev pogojem vgradnje. Izolacija cevi se brez šivov priključuje na gladke čelne strani izolacijskih oblog.

#### Easytop-ventili s poševnim sedežem

Pribor:  
Izolacijske obloge s priključnimi mesti preloma za ventil za praznjenje

Izolacijske obloge in izolirana cev



SI. T-50



SI. T-51



Sl. T-52

**Easytop-ventili s poševnim sedežem**

Instalacija v razdelilnik za hladno vodo



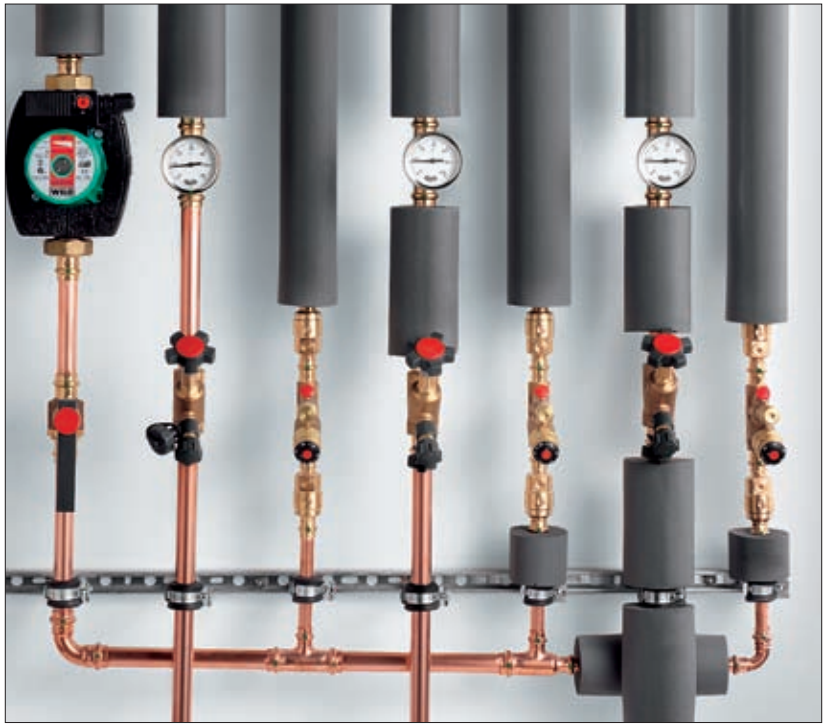
Sl. T-53

**Easytop-ventili s poševnim sedežem**

Hišni priključni vod za hladno vodo z Easytop-nosilcem za priključevanje vodomera

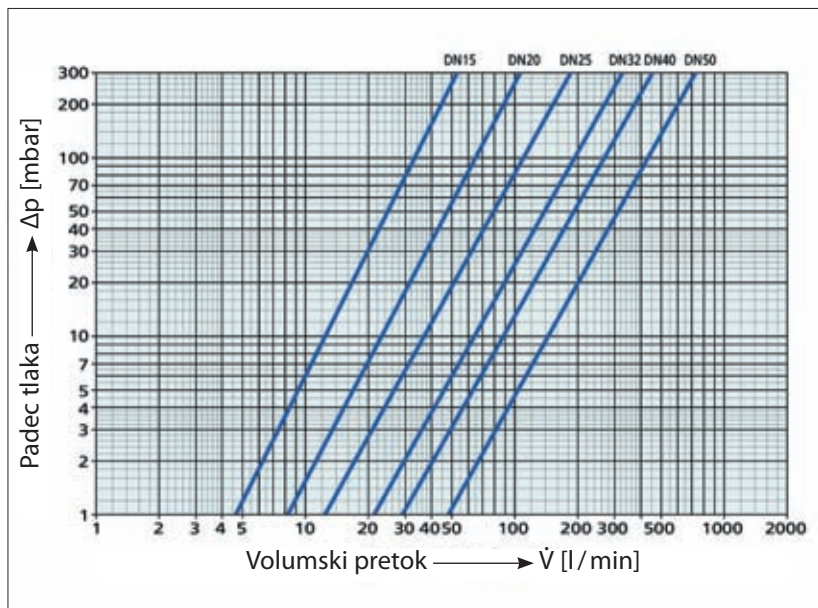
### Easytop-ventili s poševnim sedežem

Toplovodni razvod  
s Easytop-ventili  
s poševnim sedežem in  
ventili za regulacijo  
cirkulacije brez izolacij-  
skih oblog.



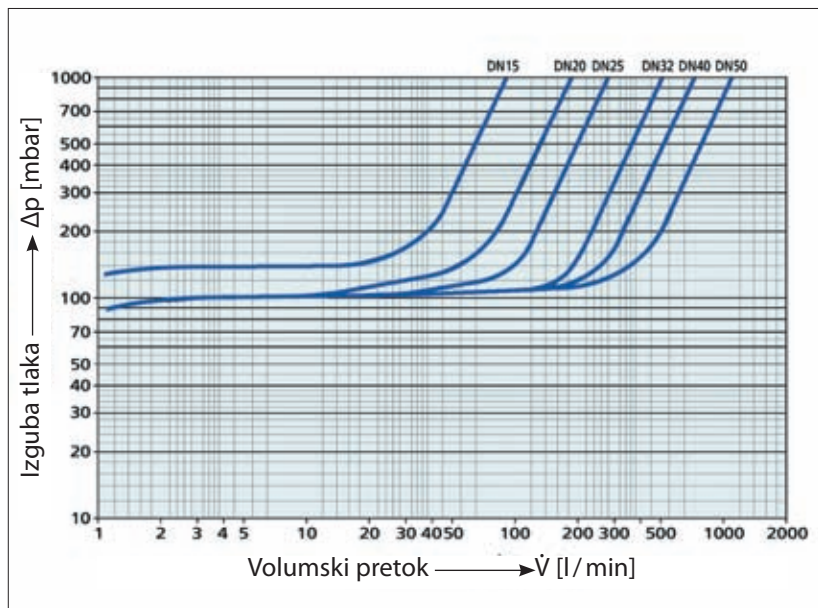
Sl. T-55





Sl. T-57

**Padec tlaka  
Easytop-ventilov  
s poševnim  
sedežem**



Sl. T-58

**Padec tlaka  
KVR ventila/blokada  
povratnega toka**



## Easytop ventil za jemanje vzorcev\*

Za vodo v javni uporabi so predpisane kontrole kakovosti. Zato se mora pitna voda na mestih jemanja vzorcev v javnih zgradbah redno preizkušati kemijsko in biološko. Za zagotovitev tega preizkušanja pod skoraj laboratorijskimi preizkusi brez dobivanja napačnih parametrov zaradi zunanjih vplivov je razvit ventil za jemanje vzorcev. Sestavljen je iz fiksno inštaliranega ventila za jemanje vzorcev brez mrtvega prostora, pri postopku odvzemanja pa je treba nataktniti enote za aktiviranje.

Vsi deli enote za aktiviranje, ki pridejo v stik z vodo, so izdelani iz rdeče litine in se zato lahko toplotno obdelajo in sterilizirajo na licu mesta.

### Sestava ventila

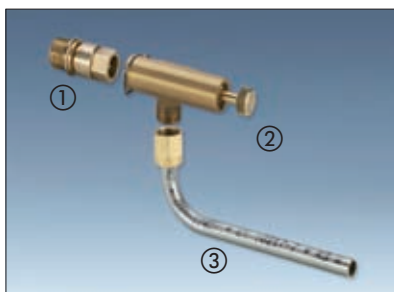
#### Sestavni deli

Velikosti  
G 1/4 in G 3/8

#### Ventil za izpuščanje

#### Kroglasti ventil

S tesnilom brez votlih delov



SI. T-59



SI. T-60

- ① Ventil za jemanje vzorcev (rdeča litina)
- ② Enote za aktiviranje
- ③ Izlivno koleno (plemenito jeklo)

### Rokovanje

Kadar je ventil za jemanje vzorcev ① inštaliran v cev ali odprtino za praznjenje zapornega ventila, se enota za aktiviranje ② natakne na ventil za jemanje in fiksira z elastičnim obročem.

Jemanje vzorcev se naredi z aktiviranjem ročnega ventila.

Po jemanju vzorcev se enota za aktiviranje demontira, sterilizira in shrani do nove uporabe pod laboratorijskimi pogoji. Ventil za jemanje vzorcev ostane inštaliran in se zaščiti s plastično kapico.



SI. T-61

### Tehnične značilnosti

- ▶ Jemanje vzorcev z največjo možno zanesljivostjo
- ▶ Lahko se toplotno obdela in nima mrtvega prostora
- ▶ Enota za aktiviranje in izpustni lok se lahko zavrtita za 360°
- ▶ Deli iz rdeče litine, ki so prišli v stik z medijem, omogočajo enostavno sterilizacijo
- ▶ Montažna enota za odvzem vzorcev brez orodja
- ▶ Dvodelna konstrukcija – ventil za odvzem vzorcev ostane v napravi



SI. T-62



SI. T-63



SI. T-64

### Ventil za odvzem vzorcev

Enota za aktiviranje in izpustni lok z možnostjo nastavljanja za 360°

### Ventil za odvzem vzorcev

#### Zavarovan

– Ventil se lahko odpre

#### Nezavarovan

– Enota za aktiviranje se lahko sname

### Plastična kapica

Za zaščito pred umazanijo

## Easytop podometni ventil z ravnim sedežem

Za zapiranje nadstropnih oz. etažnih enot.

### Lastnosti

- ▶ Primeren za vse pitne vode – ohišje ventila iz rdeče litine, sedež ventila iz plemenitega jekla
- ▶ Delovna temperatura  $T_{maks} = 95\text{ °C}$
- ▶ Delovni tlak  $p_{maks} = 10\text{ bar}$
- ▶ Zgornji del brez mrtvega prostora
- ▶ Spremenljive globine vgradnje do 129 mm
- ▶ Tih
- ▶ Odporen proti nastajanju vodnega kamna
- ▶ Enostavna uporaba
- ▶ Enak zgornji del za vse velikosti

### Variante priključevanja



Sl. T-65

### Variante priključevanja

- Z notranjim navojem po EN 10226
- S Sanpress

### Sestava ventila



Sl. T-66

- ① Telo ventila
- ② Jemalnik
- ③ Zaščitna puša
- ④ Gradbena zaščitna kapica

### Komponente ventila

## Pritrjevanje/tesnjenje

Za pritrjevanje ventila nudi sistem različne rešitve in komplete za pritrjevanje.



SI. T-67



SI. T-68

### Komplet za pritrjevanje spredaj

Za predstensko sendvič montažo

## Pritrjevanje v stenski uvodnici

Obe prekrivni matici in podložki za tesnjenje držijo zaščitno pušo v suhi steni (npr. mavčna plošča).

Tesnjenje skozi steno se zagotovi s samolepilno prirobnico za tesnjenje na sprednji strani stene. Ventil je vedno dostopen preko gradbene zaščitne kapice.



SI. T-69



SI. T-70

### Komplet za pritrjevanje zadaj

Konvencionalno v nosilni gradnji

## Pritrjevanje s kompletom za pritrnitev

Zvočno izolirana pločevina za pritrjevanje z vijaki na ventil in učvrstitev na montažno letev (npr. profilirano letev).

Tesnjenje skozi steno se zagotovi s samolepilno prirobnico za tesnjenje na sprednji strani stene. Ventil je vedno dostopen preko gradbene zaščitne kapice.

**Komplet standardne opreme**

**Komplet oblikovne opreme**

**Slepa kapica**

Model za pisarniške prostore

**Izolacijska obloga**

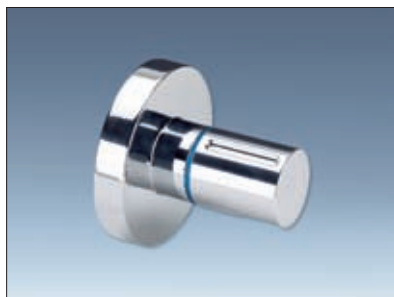
Iz ekspaniranega polipropilena (EPP)

**Kompleti opreme**

Za Easytop podometni ventil z ravnim sedežem



SI. T-72



SI. T-73



SI. T-74

**Izolacijska obloga**

Samostoječa izolacijska obloga iz EPP-izolacijskega materiala ustreza zahtevam EnEV glede zmanjšanja toplotnih izgub. Ena izvedba je primerna za vse vrste spojev.



SI. T-75

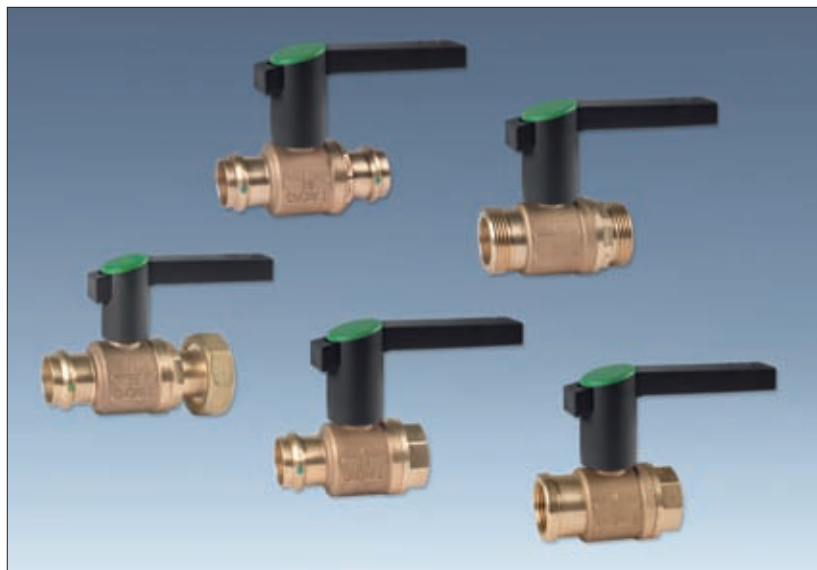


SI. T-76

## Kroglaste pipe Easytop

Dovoljene po DVGW s priključki za zatiskanje za cevne sisteme

- ▶ Sanpress Inox
- ▶ Sanpress
- ▶ Profipress



Sl. T-77

### Lastnosti

- ▶ Primerne za vse pitne vode – ohišje ventila iz rdeče litine, s priključkom za zatiskanje, notranji navoj po EN 10226-1 ali zunanji navoj po EN ISO 228-1
- ▶ Delovna temperatura  $T_{maks} = 110\text{ °C}$
- ▶ Delovni tlak  $p_{maks} = 16\text{ bar}$
- ▶ Vklonpa os ne potrebuje vzdrževanja
- ▶ Izmenljiva oznaka medija na ročici za aktiviranje
- ▶ Ostale možnosti uporabe: sistemi ogrevanja, pnevmatski sistemi, sistemi za deževnico, industrijski sistemi itd.
- ▶ Izolacijske obloge kot pribor po EnEV zahtevah

### Kroglaste pipe

S Sanpress priključkom

Z notranjim navojem po EN 10226-1

Z zunanjim navojem po ISO 228-1

**Fizikalno maksimalne dopustne vrednosti**

**Priključek za  
zatiskanje**

**Priključek za  
zatiskanje/navojni  
priključek**



SI. T-78



SI. T-79

**Navojni priključek  
po ISO 228-1**



SI. T-81

**Navojni priključek  
po EN 10226-1**

**Kroglasta pipa  
črpalke**



SI. T-82



SI. T-83

**Ostali proizvodi**

Kroglasta pipa  
s kovinsko ročico



SI. T-84

## Easytop ventil za regulacijo cirkulacije (VRC)

Za kontrolo procesa termične dezinfekcije s temperaturami od 70 °C do 75 °C v vseh vejah.

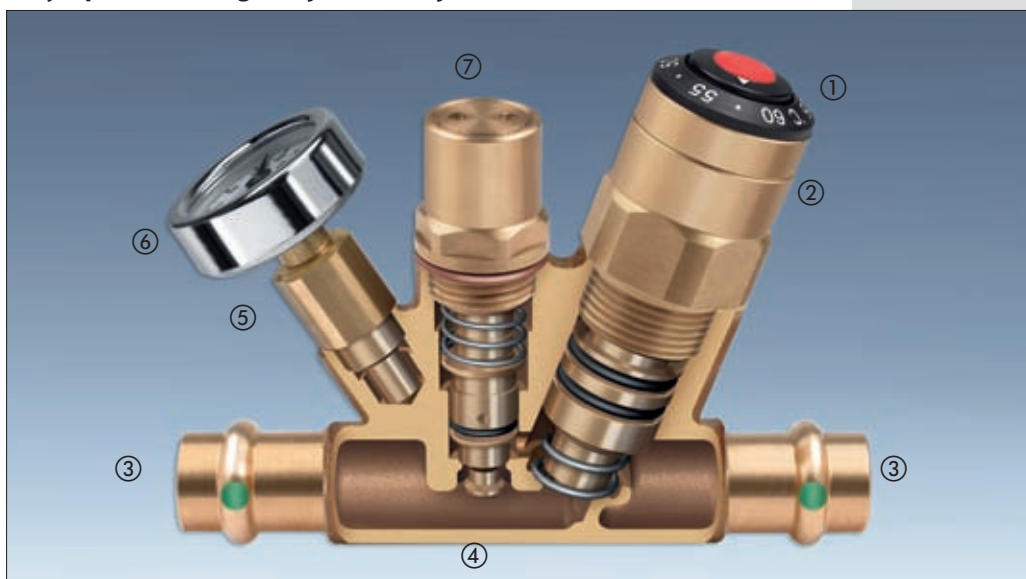
Za vgradnjo med izhodom hranilnika tople vode in vhodom cirkulacijskega hranilnika po DVGW delovnem listu W 553.

### Delovanje

VRC ima nalogo regulirati pretok v cirkulacijski veji tako, da se ne prekorači temperaturna razlika 5 K med izhodom iz hranilnika in koncem cirkulacijskega povratnega toka. Poleg tega omogoča termično dezinfekcijo od 70 °C naprej.

Aktiviranje termične dezinfekcije se lahko izvede ročno (upravljalni sklop kotla) ali preko procesnega upravljalnega sklopa. Pri tem se odpira modul za regulacijo dezinfekcije 7 in regulira hidravlično uravnoteženje, dokler se vse veje v kratkem času termično ne dezinficirajo na temperaturi od 70 do 75 °C.

## Easytop ventil za regulacijo cirkulacije model 2281



SI. T-85

- |   |  |
|---|--|
| ① Nastavljanje temperature                      | ⑤ Prikluček za termometer ali detektor temperature |
| ② Modul za regulacijo cirkulacije               | ⑥ Termometer                                       |
| ③ Zatisnjen priključek z SC-Contur              | ⑦ Modul za regulacijo dezinfekcije                 |
| ④ Ohišje ventila iz rdeče litine po DIN 50930-6 |  |



### Variante izvedb

VRC so po izbiri opremljeni z zatisnjenim priključkom – za bakreno ali Sanpress cev – ali navojnim priključkom po EN ISO 228-1. S tem se lahko uporabljajo za vse sisteme cevovodov.

Obe varianti izvedb se lahko dobavljata z opremo s kroglasto pipo, ventilom za praznjenje, prav tako s podaljškom za izolirane vode.

#### VRC s priključkom za zatiskanje

S termometrom, kroglasto pipo in ventilom za praznjenje

#### VRC z navojnim priključkom

S termometrom, kroglasto pipo in ventilom za praznjenje



SI. T-86



SI. T-87

## Cirkulacijski vod Inliner

Za enakomerno kakovost pitne vode so pogoj skrbno projektirana in brezhibno izvedena dela na inštalaciji. Razmnoževanje bakterij se samo tako lahko vzdržuje v zdravstveno sprejemljivih mejah.

Treba se je držati sledečih tehničnih pravil

- ▶ dimenzioniranja vodov za hladno in toplo SV
- ▶ dimenzioniranja cirkulacijskih vodov
- ▶ omejitev volumna vode etažnih vodov, ki niso vključeni v cirkulacijski sistem, na maks. 3 litre

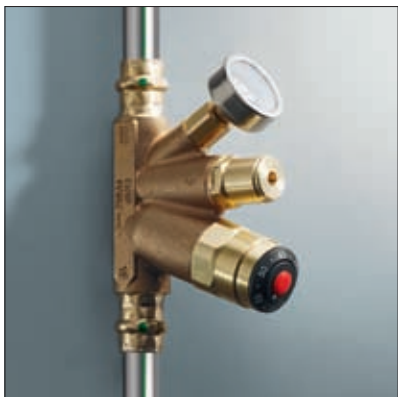
Ta pravila vplivajo tudi na izolacijo cevovodov.

DVGW delovni list W 553 v povezavi z delovnim listom W 551 navaja bistvene značilnosti za delo cirkulacijskih vodov.

Glede na to je potrebno

- ▶ ugotovitev potrebnih cirkulacijskih volumskih pretokov glede na izgube toplote v cevodih
- ▶ ugotovitev temperaturne razlike  $\leq 5$  K
- ▶ določitev razpoložljivega padca tlaka zaradi uporov cevi
- ▶ hidravlično uravnoteženje cirkulacijskih krogov s pomočjo premera voda upoštevajoč maksimalno dovoljeno hitrost pretoka, npr. Sanpress Inox  $V_{maks} = 1,0$  m/s
- ▶ umerjanje ventilov za regulacijo cirkulacije

Profesionalni izračun cirkulacije omogoča programska oprema za projektiranje Viega Viptool Engineering (to velja samo za področje Nemčije, za področje Slovenije se je potrebno dogovoriti s predstavnikom Viege).



SI. T-88



SI. T-89

### Tehnična pravila

### Delovni pogoji

### Izračun z Viega Viptool Engineering

### Armature za cirkulacijske vode

Ventil za regulacijo cirkulacije  
Priključni komplet „Inliner“

### Notranji cirkulacijski vod (Inliner)

Cirkulacijska voda običajno cirkulira v ločenemvodu poleg voda za toplo vodo. Pogosto uporabljena alternativa temu je Inliner. Pri tem se cirkulacijski vod nahaja v toplovodnem vodu.

#### Opis proizvoda

Set priključkov iz rdeče litine je sestavljen iz delov

- ▶ končnega zapornega kosa,
- ▶ redukcijskega kosa in
- ▶ priključnega nastavka

Za vgradnjo so primerni

- ▶ Profipress, Sanpress in Sanpress Inox spojke za zatiskanje 28 mm in 35 mm v toplovodnih izhodnih vodih in
- ▶ cirkulacijskih vstopnih vodih 15 mm v povezavi s PE-Xc cirkulacijskim vodom velikosti 12 x 1 mm

#### Pogoji uporabe

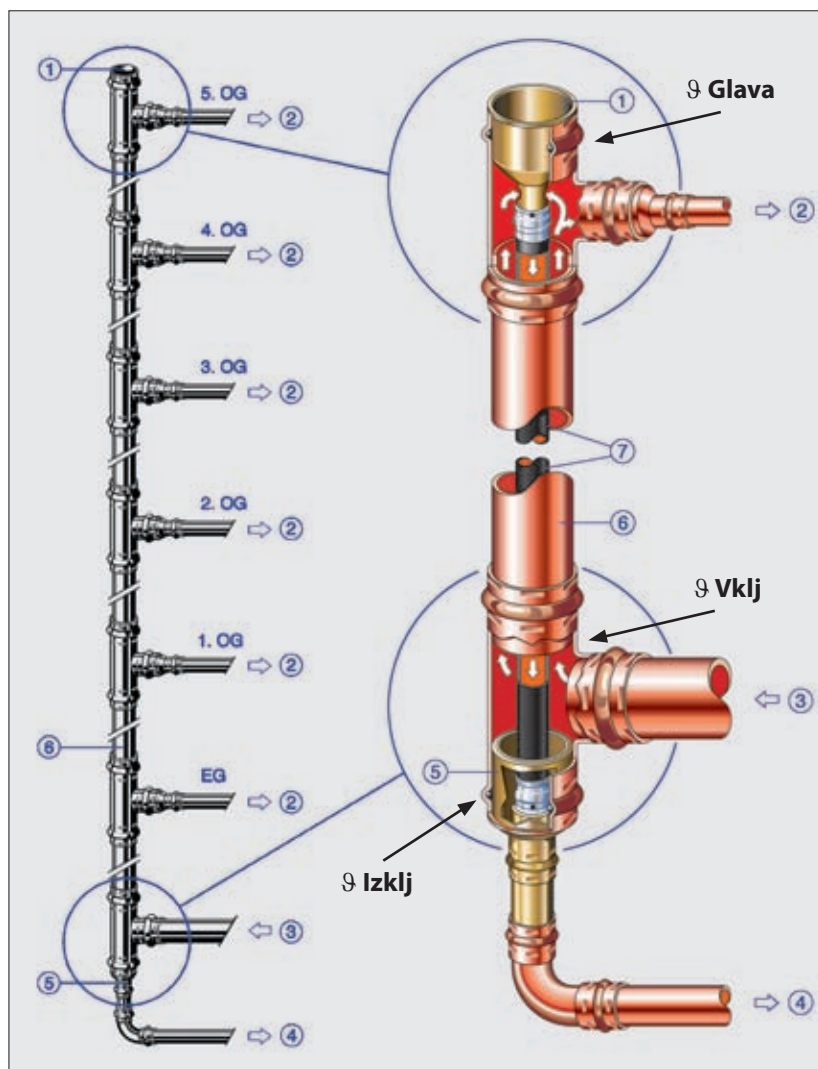
Vgradnja se izvede izključno v toplovodnih dvižnih vodih večnadstropnih zgradb. Potrebno je

- ▶ posamezno zavarovanje na vseh potrebnih mestih odvzema
- ▶ temperaturna razlika  $\Delta T_{\text{maks}} \leq 5 \text{ K}$  in
- ▶ izračun padca tlaka z zahtevanimi velikostmi cevi

Prednosti se dobijo iz

- ▶ prihranka prostora,
- ▶ manjših instalacijskih jaškov,
- ▶ skoraj prepolovljenih izdatkov za dela na instalaciji,
- ▶ prihranka pri materialu in času za izoliranje, zaščiti pred požarom in pritrditvi ter
- ▶ zmanjšanih izgub toplote cirkulacijskega voda

**Prednosti na prvi pogled**



Sl. T-95

- |  |  |
|--|--|
| ① Končni zaporni kos priključnega kompleta | ⑤ Priključni nastavki v kompletu za priključevanje |
| ② Etažna veja za pitno vodo                | ⑥ Vstopni vod za pitno vodo                        |
| ③ Iz kletne razvodne veje za pitno vodo    | ⑦ Notranji cirkulacijski vod                       |
| ④ Do cirkulacijskega zbirnega voda         |  |

O tem glejte sliko T-95

### Potek temperature

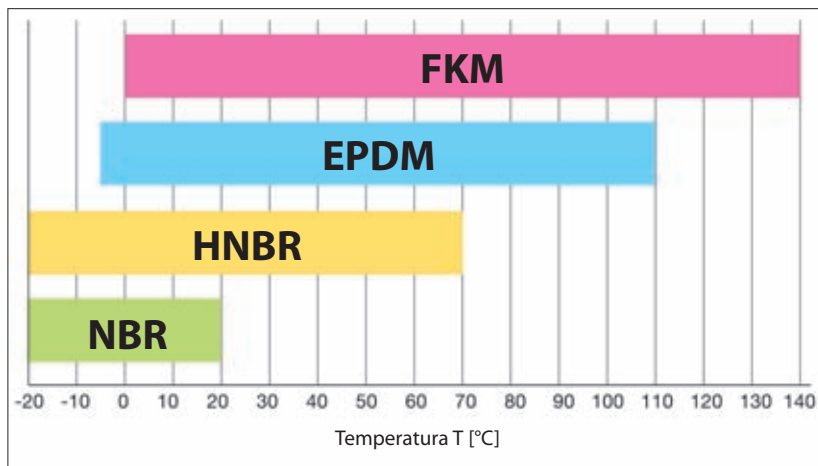
Cirkulacija linijskega voda

### Opis funkcij

SV dvizni vodi ⑥ se v kleti oskrbujejo preko razvodnega voda za pitno vodo ③, cirkulacijski vodi ⑦ vračajo vodo preko cirkulacijskega zbirnega voda ④. Cirkulacijska črpalka preko končnega zapornega kosa sesa ① pitno vodo iz dviznega voda za pitno vodo ⑥ (hranilnika) in jo preko cirkulacijskih vodov ⑦ in ④ ponovno dovaja do hranilnika.

Drugače kot pri nekonvencionalni cirkulaciji temperatura pri Inliner cirkulaciji na področju vstopnih vodov ne pada kontinuirano v smeri pretoka. Najnižja temperatura v izstopnem vodu s tem ni tudi izhodna temperatura Tizklj iz sistema izhodnih vodov, temveč temperatura  $T_{glava}$  na področju preklapljanja z obročne veje v cirkulacijskem linijskem vodu.

## Viega elementi za tesnjenje



SI.T-97

V cevni sistemski tehniki Viega uporablja tesnila iz štirih elastomerov. Vsak elastomer ima različne lastnosti, ki so odvisne od področja uporabe. NBR se uporablja samo za hladno vodo, npr. pri hladilnih instalacijah v hišnih priključkih, položenih v zemljo. HNBR tesnilni element se odlikuje po zelo dobri elastičnosti v hladnem področju, kar je posebno pomembno pri zunaj položenih plinskih instalacijah. EPDM kakovost Viega tesnilnih elementov zagotavlja odlične lastnosti pri vseh običajnih instalacijah vode in ogrevanja, tudi nad 70 °C. Posebno so primerni za kovinske cevne sisteme pri nadgradnjah in sanacijah industrijskih postrojenj in v industriji, kjer se pojavljajo višje delovne temperature. Zato so EPDM tesnilni elementi univerzalno uporabni za instalacije ogrevanja in pitne vode. FKM tesnilni element ustreza najvišjim zahtevam glede delovne temperature, kot npr. pri solarnih instalacijah s cevnimi SSE (kolektorji).

Viega spojke za instalacije pitne vode so tovarniško opremljene s črnim EPDM tesnilom. Zaradi njihove visoke temperaturne odpornosti se lahko uporabljajo kot sestavni del instalacij ogrevanja, v armaturah v gospodinjskih aparatih (pralnih strojih, črpalkah, pomivalnih strojih itd.) do delovne temperature  $T_{maks} = 110$  °C.

## Mešana inštalacija

Cev Material	Plemenito jeklo	Pocinkano železo	Baker	Baker pokositran
Plemenito jeklo	✓	1)	✓	✓
Pocinkano železo	–	✓	1) & 2)	–
Baker	✓	1) & 2)	✓	✓
Bakrene zlitine	✓	3)	✓	✓
Baker pokositran	✓	1)	✓	✓

<sup>1)</sup> Bimetalno korozijo lahko preprečimo z vgradnjo prehodnega kosa iz bakrene zlitine. Dolžina tega elementa mora biti najmanj enaka premeru cevi.

<sup>2)</sup> Cevi kot deli naprav iz bakra, bakrenih legur, pokositranega bakra ali lotanega bakra, ki so v stiku z vodo, ne smemo v smeri toka montirati pred pocinkanimi železnimi cevmi, ker baker sprošča svoje ione v vodo (EN 12502-3).

<sup>3)</sup> Pri uporabi posameznih armatur iz bakrenih zlitin v cevovodih iz pocinkanih železnih cevi ne bo prišlo do poškodb pocinkanih cevi. Šele pri uporabi velikega števila elementov iz bakra obstaja večje tveganje za korozijo, povzročeno z bakrom.

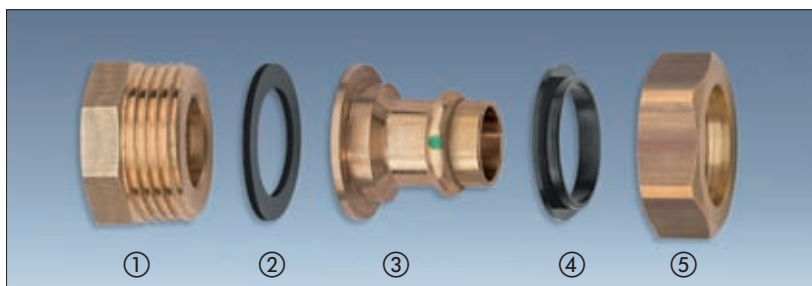
✓ = dovoljeno      – = ni dovoljeno

Tab. T-11

## Izolacijski vijčni spoj

Pri višjih stopnjah trdote pitne vode > 15° dH je treba inštalirati Sanpress izolacijske navojne spoje, da bi preprečili korozijo stikov in nastajanje oblog.

### Sanpress-izolacijski navojni spoj

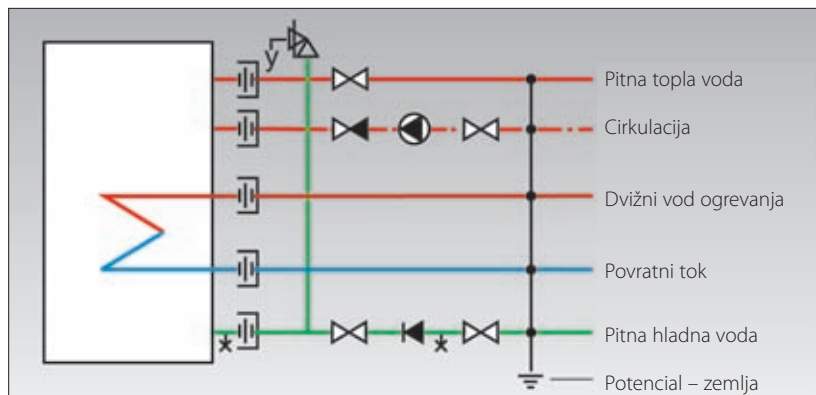


Sl. T-96

- ① Navojni nastavek iz rdeče litine z notranjim navojem Rp po EN 10226
- ② EPDM-ploščato tesnilo, ni električno prevodno
- ③ Sanpress/Profipress nastavki za zatiskanje z SC-Contur
- ④ Izolacijski prstan za električno ločevanje
- ⑤ Prekrivna matica

## Priključevanje ogrevalnika

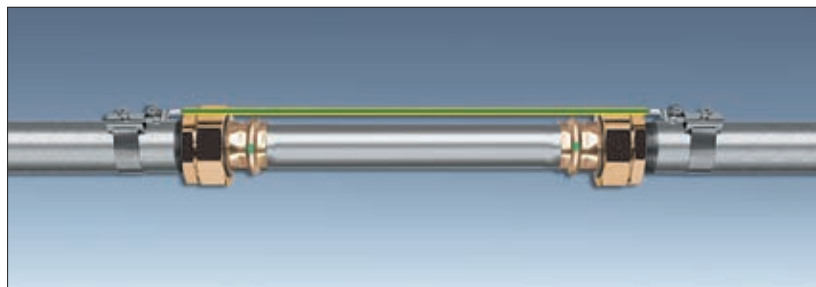
Če se za priključek hranilnika uporabljajo izolacijski materiali, se sam hranilnik ne sme vključiti v izenačevanje potenciala.



Sl. T-97

## Izenačevanje potenciala

Kadar se sanirajo deli cevne mreže, je treba po zaključku del ponovno vzpostaviti izenačevanje potenciala. Pri uporabi izolacijskih navojnih spojev je treba to premostiti z vodnikom za ozemljitev NYM-J 1 x 6 mm<sup>2</sup>.



Sl. T-98

Uporaba delnih stez med izolacijskimi izoliranimi spoji se ne vključuje v izenačevanje potenciala.  
Treba je upoštevati nacionalne pravilnike.

### Izenačevanje potenciala

Pri priključevanju hranilnika

### Izolacijski navojni spoj



## Montaža

### Velikosti cevi in razdalje za pritrjevanje cevi [m]

	Velikosti [mm]	Sanpress	Sanpress Inox	Profipress	Razmak za pritrjevanje [m]
Standard	12	✓	–	✓	1,25
	15	✓	✓	✓	1,25
	18	✓	✓	✓	1,50
	22	✓	✓	✓	2,00
	28	✓	✓	✓	2,25
	35	✓	✓	✓	2,75
	42	✓	✓	✓	3,00
	54	✓	✓	✓	3,50
XL	64,0	–	✓	✓	4,00
	76,1	✓	✓	✓	4,25
	88,9	✓	✓	✓	4,75
	108,0	✓	✓	✓	5,00

Tab. 11/1

### Skladiščenje in transport

Sanpress cevi iz plemenitega jekla so tanke, zavarjene cevi iz materiala 1.4401 ali 1.4521 po EN 10088.

Da bi v primeru nepravilnega skladiščenja ali poškodb pri transportu cevi ustrezale več higienskim zahtevam, je treba upoštevati sledeče napotke.

- ▶ Zaščitne folije in zaščitne kape je treba odstraniti šele neposredno pred uporabo.
- ▶ Nezaščitene cevi naj bodo skladiščene na trdih tleh.
- ▶ Cevi ne oblepite z zaščitnimi folijami ali drugim materialom.
- ▶ Ne jih vleči preko nakladalnih ramp.
- ▶ Čistite jih samo s sredstvi za čiščenje plemenitega jekla.

Bakrene cevi ustrezajo zahtevam po EN 1057.

Za skladiščenje in transport je treba upoštevati navodila proizvajalca.

Cevi iz plemenitega jekla

Bakrene cevi

## Krajšanje cevi

Bakrene cevi in cevi iz plemenitega jekla se lahko skrajšajo z rezalniki za cevi, žagami za kovino s finimi zobmi ali z električnimi žagami.

Pri skrajševanju je potrebno upoštevati.

- ▶ Ne uporabljajte kotne brusilke ali gorilnika za rezanje.
- ▶ Uporabljati se sme samo rezilna orodja in rezilna sredstva, primerna za posamezen cevni material.
- ▶ Mehke bakrene cevi (obročasti material) in bakrene cevi s tovarniško izolacijo skrajšujte samo s primerno žago.
- ▶ Po rezanju cevi je treba posneti zunanji in notranji rob.

## Zvijanje cevi

Sanpress cevi iz plemenitega jekla ali bakrene cevi je treba zvijati z ustreznimi pripravami. Radiji zvijanja so podani v podatkih o proizvodih proizvajalca cevi. Za Sanpress cevi iz plemenitega jekla in bakrene cevi velja:  $R \geq 3,5 \times d$ .

Splošno velja.

- ▶ Odcepi morajo biti ravni in dolgi vsaj 50 mm, da se lahko namesti ustrezne objemke.
- ▶ Treba se je izogibati napetostim med lokom in spojkami za zatiskanje.
- ▶ Pred uporabo spreja za zvijanje je treba preveriti njegovo kompatibilnost z materialom cevi.
- ▶ Cevi iz plemenitega jekla se smejo zvijati samo hladne.
- ▶ Toplotna obdelava lahko povzroči korozijo in ni dovoljena.
- ▶ Pri bakrenih ceveh upoštevajte podatke proizvajalca.

## Uvodnice in pritrjevanje

Za pritrjevanje cevi uporabljajte običajne cevne objemke z vložki za zvočno izolacijo brez kloridov.

Veljajo splošna tehnična pravila za pritrjevanje.

- ▶ Uporabljajte samo plastične objemke, ki imajo ustrezno dovoljenje.
- ▶ Pritrjene cevi ne uporabljajte kot držal za druge cevi in sestavne dele.
- ▶ Cevne kljuke niso dovoljene.

Da bi se zagotovilo brezhibno delovanje cevne sistema, se je treba držati razmikov pritrjevanja po tabeli T-11/1.

## Vrste pritrjevanja

Cevi se lahko pritrdi fiksno ali drsno. Fiksne pritrdilne točke spajajo cevi fiksno s sestavnim delom, medtem ko drsne točke omogočajo aksialna pomikanja pri raztezanju.

Fiksne točke je treba razporediti tako, da ne bodo nastopile obremenitve zaradi spremembe dolžine in da bodo ravne cevi imele samo eno fiksno točko.

- ▶ Drsne točke morajo biti dovolj oddaljene od spojev.
- ▶ Pri tem je treba upoštevati pričakovano vzdolžno raztezanje.

### Fiksne točke

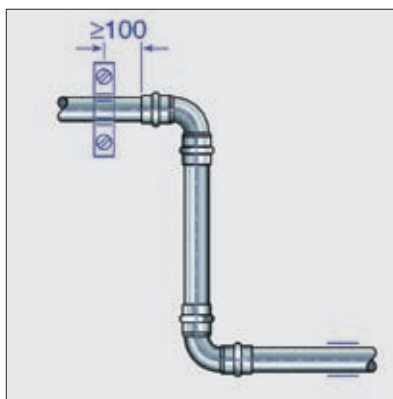
### Drsne točke

### Fiksna točka

Zagotovite oddaljenost od spojev

### Drsne točke

Upoštevajte smer raztezanja



SI. T-99



SI. T-100

## PO Instalacija toplih cevodov

Gibanje pri raztezanju povzroča zvoke pokanja in pretoka. Celotna inštalacija se mora zato z izolacijskimi ukrepi popolnoma ločiti od gradbenih delov.

Pri izoliranju je treba upoštevati

- ▶ Uporabljajte samo ustrezne izolacijske materiale.
- ▶ Cevi zato ne smete prekriti z ometom.
- ▶ T-kose in loke izolirajte še posebno pazljivo.

### Spolšni napotki

## Navojni in prirobnični spoji

### Navojni spoji

Za tesnenje navoja pri prehodnih kosih Viega sistema za zatiskanje se smejo uporabljati samo običajna sredstva za tesnenje brez karbamida in klorida. Teflonski trakovi niso priporočljivi, ker se po izkušnjah pri spajanju iztisnejo iz spoja.

Cevni spoji imajo konusni zunanji navoj (npr. R.) in cilindrični notranji navoj (npr. Rp.).

Pri montaži se najprej izdelava navojni, potem pa zatisni spoj.

### Prirobnični spoji

V kovinskih Viega sistemih z zatiskanjem obstajajo spoji velikosti od 15 do 108 mm.

Dobavljiv pribor

- ▶ Kompleti vijakov iz plemenitega jekla in pocinkani
- ▶ Tesnila za prirobnične spoje iz EPDM ali materiala brez azbesta

Pri montaži se najprej izdelava navojni, potem pa zatisni spoj.

Navoj po EN 10226-1



SI. T-101

#### Sanpress Inox

##### Fiksna prirobnica

Iz plemenitega jekla 1.4401

15 do 54 mm

Model 2359

64,0 do 108,0 mm

Model 2359XL



SI. T-102

#### Sanpress

##### Izolirana prirobnica, razstavljiva

Iz jekla, obložena s črnim prahom,

z zatisnjениm priključkom iz rdeče litine

28 do 54 mm

Model 2259,5

76,1 do 108,0 mm

Model 2259,5XL

Sanpress Inox

Sanpress

Profipress

Potrebno orodje

Delovni koraki

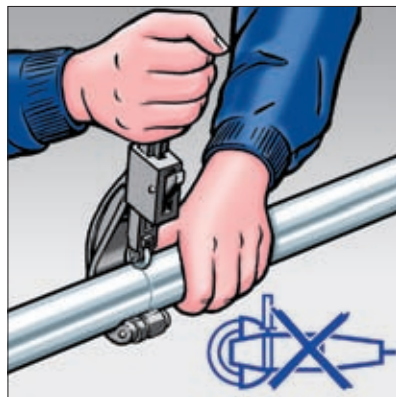
## Izdelava zatisnjenega spoja

### Kovinske cevi 12 – 54 mm

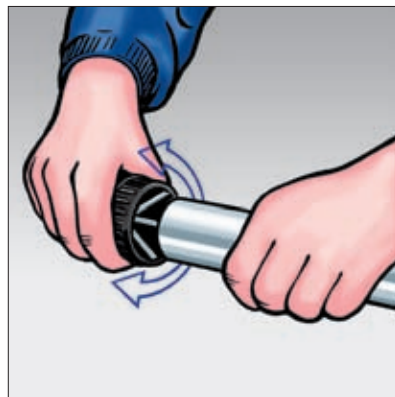
Cevi iz plemenitega jekla in bakrene cevi se enostavno in zanesljivo spajajo a pomočjo zatisnih spojev.

Za izdelavo tega potrebujete

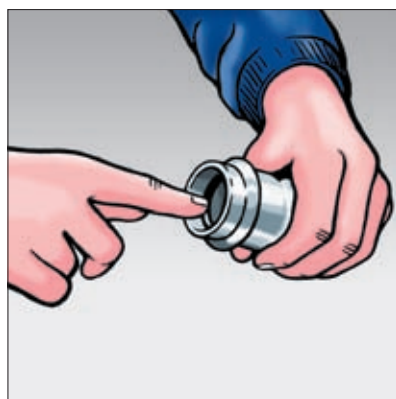
- ▶ Rezalnik cevi ali žago za jeklo s finimi zobmi,
- ▶ posnemalo in flomaster za označevanje globine vstavljanja
- ▶ Viega klešče za zatiskanje z ustreznimi čeljustmi za ustrezen premer cevi



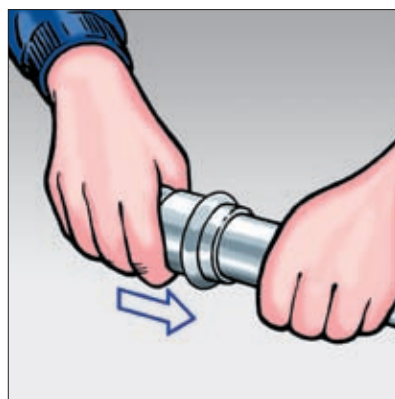
1. Cev odrežete pod pravim kotom.



2. Posnemite zunanji in notranji rob cevi.



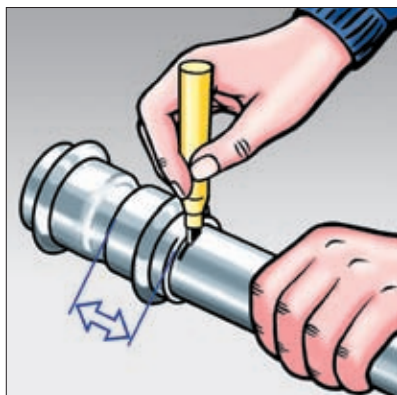
3. Preverite pravilen sedež elementa.



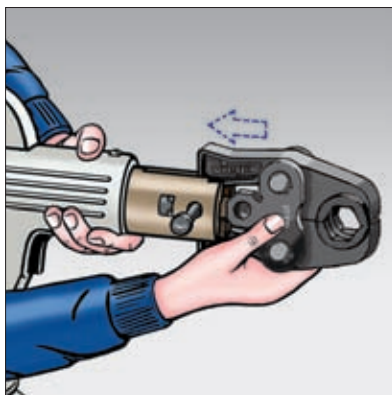
4. Spojko za zatiskanje potisnite do konca na cev.

Sl. T-105 do 108

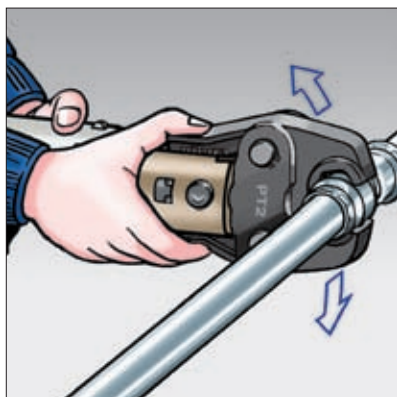
- Uporabljajte rezalnik za cevi ali fino ozobljeno žago za jeklo.
- Rezanje s kotno brusilko lahko razžari material.  
Nevarnost korozije!
- Ne uporabljajte olja ali masti!



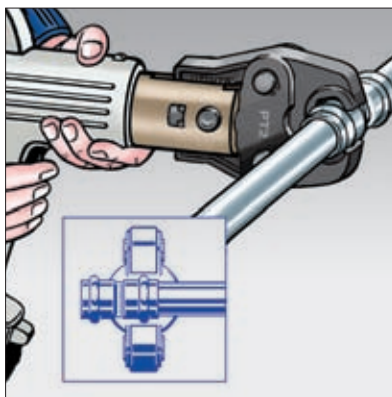
5. Označite globino vstavljanja.



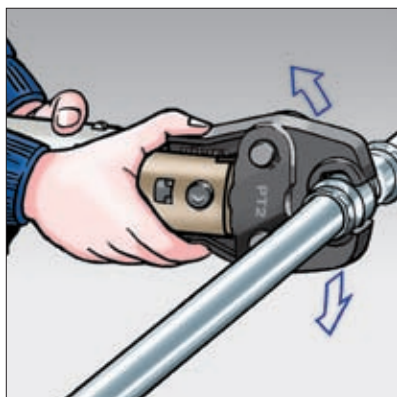
6. Čeljust za zatiskanje nataknite na klešče za zatiskanje. Zatik za zadrževanje potiskajte, dokler ne sede v ležišče.



7. Odprite čeljust za zatiskanje in jo postavite pod pravim kotom na spojko, pri tem kontrolirajte globino vstavitve.



8. Začnite z zatiskanjem.



9. Po zatiskanju odprite čeljusti za zatiskanje.

### Sanpress XL 76,1 – 108,0 mm

Cevi iz plemenitega jekla in bakrene cevi se enostavno in zanesljivo spajajo s pomočjo zatisnih spojev.

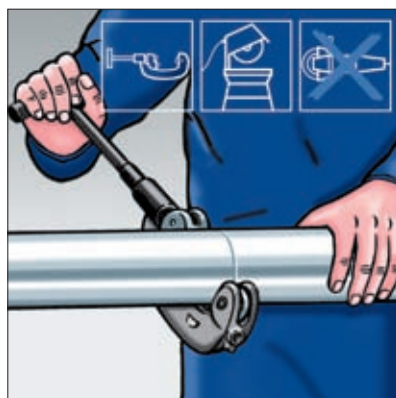
#### Potrebno orodje

- ▶ Rezalnik cevi ali žaga za jeklo s finimi zobmi
- ▶ Posnemalo in flomaster za označevanje
- ▶ Viega klešče za zatiskanje z ustreznimi čeljustmi za ustrezen premer cevi
- ▶ Pritisna veriga ustreznih velikosti

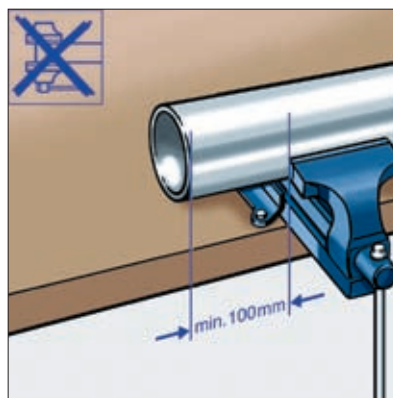
#### Delovni koraki

Pomožne čeljusti natakните na Viega klešče za zatiskanje in zadržalni zatik vtiskajte, dokler ne vskoči v sedež.

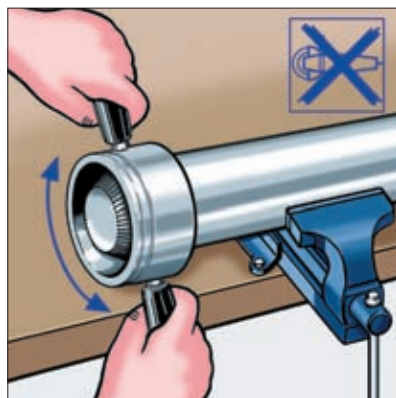
#### Priprava



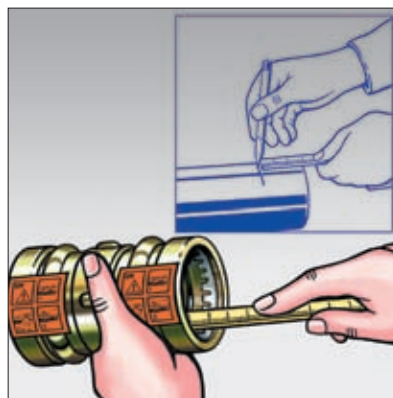
1. Cev odrežete pod pravim kotom.



2. Previdno pri zategovanju! Konci cevi morajo biti povsem okrogli.



3. Posnemite zunanji in notranji rob cevi.

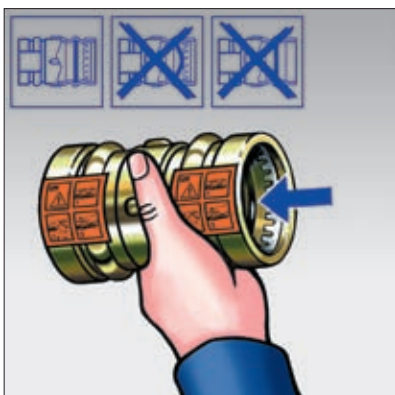


4. Označite globino vstavljanja.

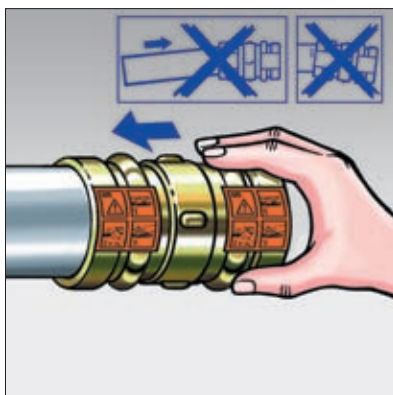
- ø 76,1 mm = 55 mm
- ø 88,9 mm = 55 mm
- ø 108,0 mm = 65 mm

Sl. T-114 do 117





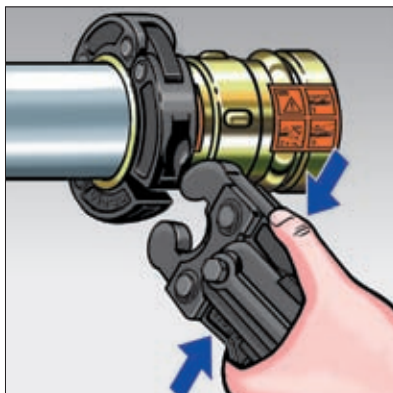
**5.** Preverite pravilen sedež elementov za tesnjenje in zareznege obroča.



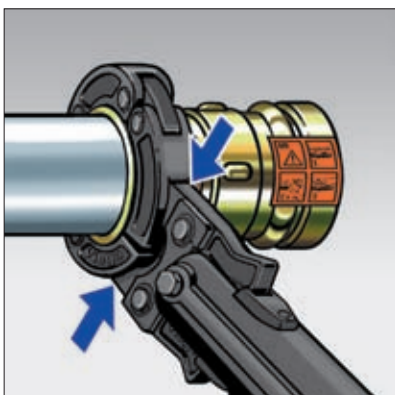
**6.** Spojko za zatiskanje potisnite do označene globine vstavljanja na cev.



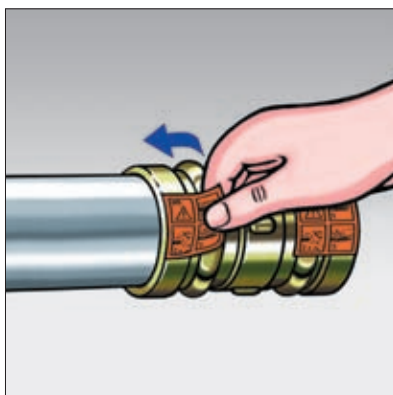
**7.** Verigo za zatiskanje postavite na spojko in preverite pravilen položaj.



**8.** Odprite pomožno čeljust in jo vtaknite v nased verige za zatiskanje.



**9.** Postavite klešče in izvedite postopek zatiskanja.



**10.** Odstranite kontrolno spojko. Spoj je sedaj označen kot „zatisnjen“.



### Sanpress Inox XL in Profipress XL 64,0 – 108,0 mm

Cevi iz plemenitega jekla in bakrene cevi se enostavno in zanesljivo spajajo s pomočjo zatisnih spojev.

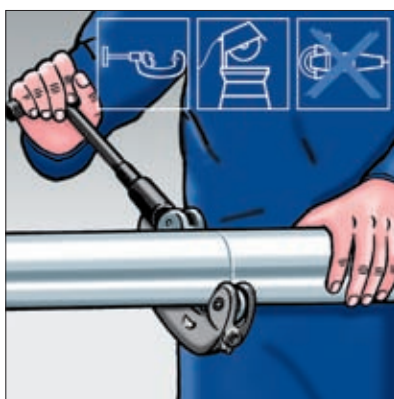
#### Potrebno orodje

- ▶ Rezalnik cevi ali žaga za jeklo s finimi zobmi
- ▶ Posnemalo in flomaster za označevanje
- ▶ Viega klešče za zatiskanje z ustreznimi čeljustmi za ustrezen premer cevi

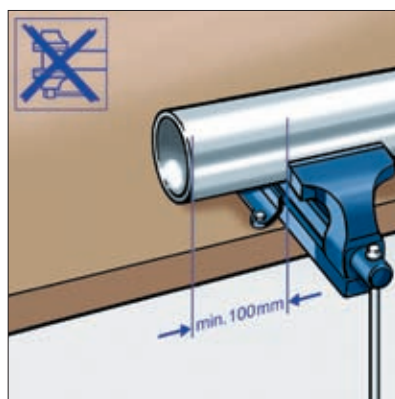
#### Delovni koraki

Pomožne čeljusti natakните na Viega klešče za zatiskanje in zadržalni zatik tiskajte, dokler ne vskoči v sedež

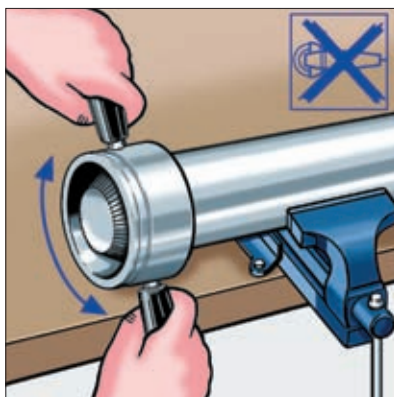
#### Priprava



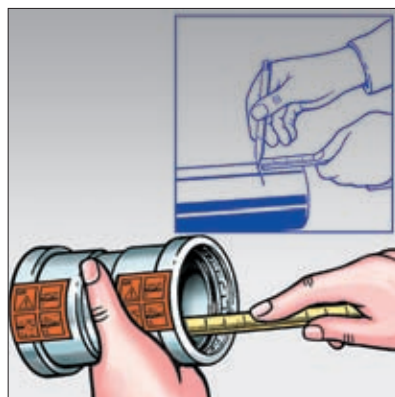
1. Cev odrežete pod pravim kotom.



2. Budite pozorni pri zatezanju!



3. Posnemite zunanji in notranji rob cevi.

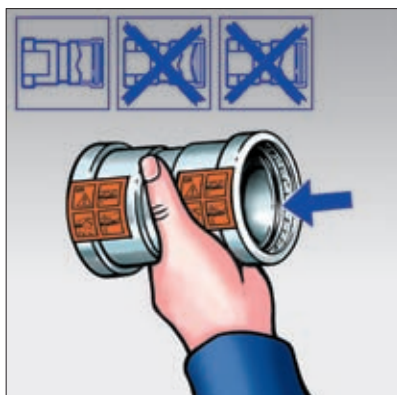


4. Označite globino vstavljanja.

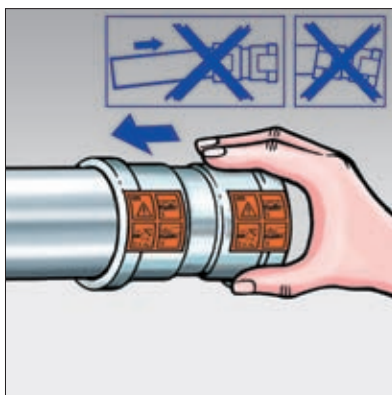
- ø 64,0 mm = 43 mm
- ø 76,1 mm = 50 mm
- ø 88,9 mm = 50 mm
- ø 108,0 mm = 65 mm

Konci cevi morajo biti povsem okrogli.

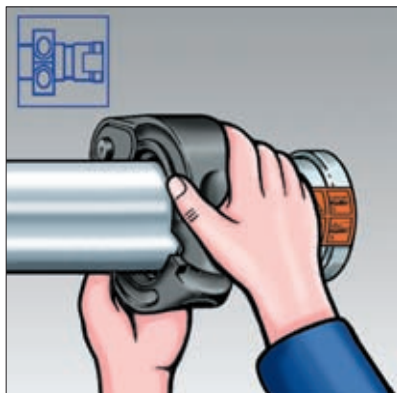
Sl. T-124 do 127



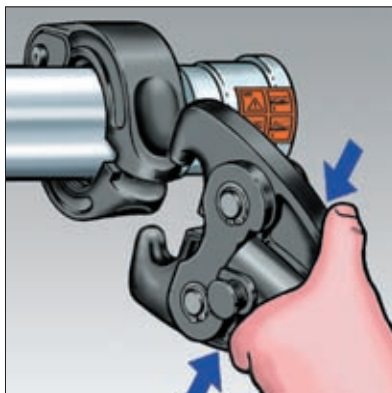
**5.** Preverite pravi sedež elementov za tesnjenje in zareznege obroča.



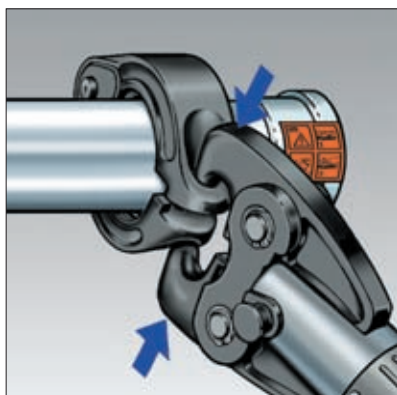
**6.** Spojko za zatiskanje potisnite do označene globine vstavljanja na cev.



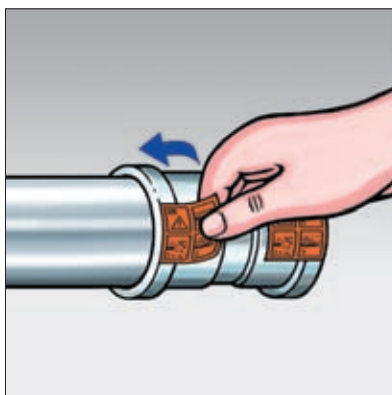
**7.** Verigo za zatiskanje postavite na spojko in preverite pravi položaj.



**8.** Odprite vlečno zglobno čeljust in jo vtaknite v nased pritisnega obroča.



**9.** Postavite klešče in izvedite postopek zatiskanja.



**10.** Odstranite kontrolni obroč. Spoj je sedaj označen kot „zatisnjen“.

## Potreben prostor pri zatiskanju

### Velikost cevi 12 do 54 mm

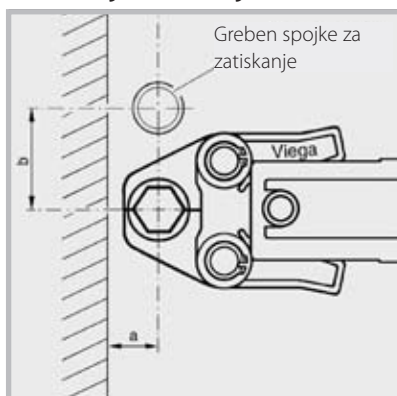
Za tehnično brezhibno zatiskanje mora biti dovolj prostora za postavljanje klešč. V sledečih tabelah so podatki o minimalnem potrebnem prostoru pri različnih načinih vgradnje.

Treba je upoštevati različne vrednosti za omrežne in akumulatorske naprave.

#### Potreben prostor

Zatiskanje poleg gradbenega elementa

### Zatiskanje med cevjo in steno



Sl. T-135

Cev- $\varnothing$ $d_s$ [mm]	a [mm]	b [mm]
12	20	50
15	20	50
18	20	55
22	25	60
28	25	70
35	30	85
42	45	100
54	50	115

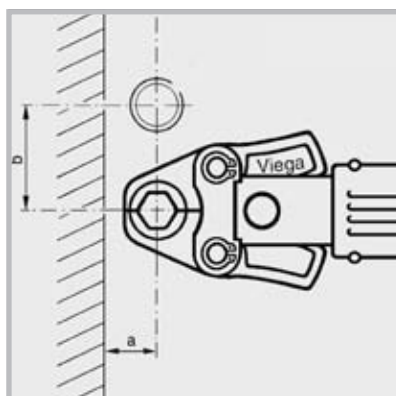
Tab. T-12/2

#### Omrežna napetost

Klešče za zatiskanje 4E  
PT2  
PT3-EH

#### Akumulator

Klešče za zatiskanje 4B  
PT3-AH



Sl. T-136

Cev- $\varnothing$ $d_s$ [mm]	a [mm]	b [mm]
12	25	55
15	25	60
18	25	60
22	25	65
28	25	65

Tab. T-12/3

#### Akumulator

Picco

#### Orodja za zatiskanje

z različnim potrebnim prostorom

## Zatiskanje med cevjo in steno

Kleščice za zatis. 4B/4E, PT2, PT3-AH, PT3-EH

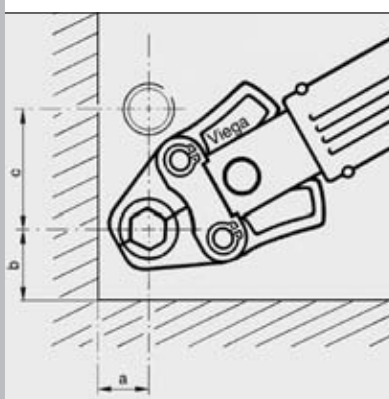


Sl. T-137

Cev- $\varnothing$ $d_a$ [mm]	a [mm]	b [mm]
12	25	65
15	25	65
18	25	75
22	30	80
28	30	85
35	50	95
42	50	115
54	55	140

Tab. T-13

Picco



Sl. T-138

Cev- $\varnothing$ $d_a$ [mm]	a [mm]	b [mm]	c [mm]
12	30	40	65
15	30	40	70
18	30	40	70
22	30	40	75
28	30	40	80

Tab. T-13/1

**Minimalna potreba  
za prostorom**

## Potreben prostor na gradbenih delih

	Minimalen potreben prostor $a_{min}$ [mm]			
	Cev- $\varnothing$ $d_a$ [mm]	PT2	PT3-AH PT3-EH	Picco
12 do 54	45	50	35	55

Sl. T-138/1

	Cev- $\varnothing$ $d_a$ [mm]	minimalni razmak a [mm]
	12	0
	15	0
	18	0
	22	0
	28	0
	35	10
	42	15
	54	25

Sl. T-139

**Oddaljenost  
od stene**

 V kombinaciji  
z zglobnimi čeljustmi  
se lahko  $a_{min}$  zmanjša

**Oddaljenost med  
zatiskanci**

 Prepreči se  
deformacija stikov –  
funkcija tesnjenja je  
zagotovljena

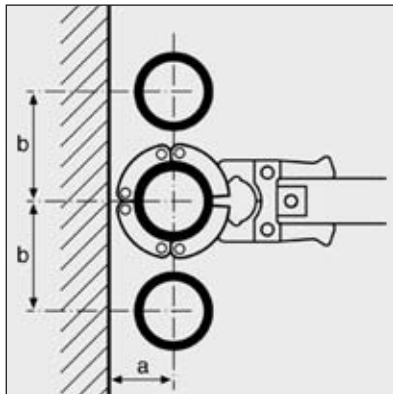
## Potreben prostor pri zatiskanju

### Velikost cevi 76,1 do 108,0 mm

Zatiskanje z XL-verigo za Sanpress XL

Za udobno inštalacijo boste v spodnjih tabelah dobili podatke o potrebnem prostoru za izdelavo zatisnjenih priključkov.

#### Med cevmi

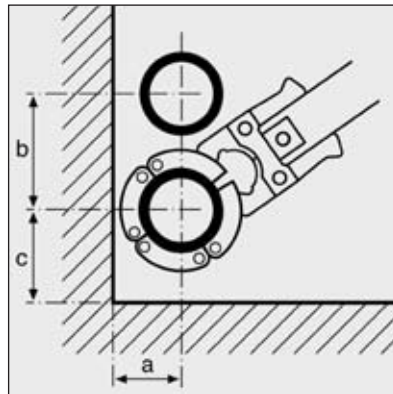


Sl. T-140

Cev- $\varnothing$ $d_a$ [mm]	a [mm]	b [mm]
76,1	90	185
88,9	100	200
108,0	110	215

Tab. T-15

#### Med cevmi in steno



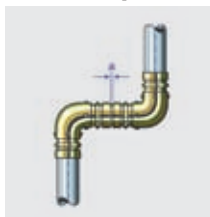
Sl. T-141

Cev- $\varnothing$ $d_a$ [mm]	a [mm]	b [mm]	c [mm]
76,1	90	185	130
88,9	100	200	140
108,0	110	215	155

Tab. T-15/1

#### Oddaljenost med zatiskanjem

Prepreči se deformacije stikov

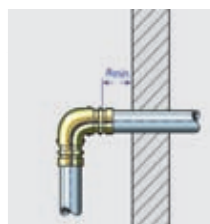


Sl. T-142

Cev- $\varnothing$ $d_a$ [mm]	Mminimalni razmak a [mm]
76,1	ni potrebno
88,9	
108,0	

#### Zagotovljena je funkcija tesnjenja

Oddaljenost od stene  
Prav tako velja za  
Sanpress Inox XL in  
Profipress 64,0 mm



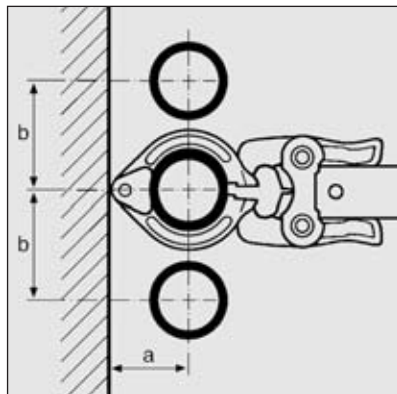
Sl. T-143

Cev- $\varnothing$ $d_a$ [mm]	Minimalen potreben prostor $a_{min}$ [mm]		
	PT2	PT3-AH	Klešče za zatiskanje 4B/4E
12 do 54	45	50	50

Velikost cevi 64,0/76,1/88,9/108,0 mm

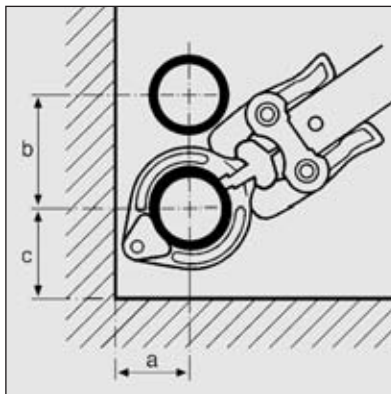
Zatiskanje z orodjem za zatiskanje za Sanpress Inox XL in Profipress 64,0 mm

### Med cevmi



Sl. T-144

### Med cevmi in steno



Sl. T-145

Cev- $\varnothing$ $d_s$ [mm]	a [mm]	b [mm]
64,0	110	185
76,1		
88,9	120	200
108,0	135	215

Tab. T-16

Cev- $\varnothing$ $d_s$ [mm]	a [mm]	b [mm]	c [mm]
64,0	110	185	130
76,1			
88,9	120	200	140
108,0	135	215	155

Tab. T-16/1

### Potreben prostor na gradbenih delih

	Cev- $\varnothing$ $d_s$ [mm]	minimalni razmak a [mm]
	64,0	15
76,1		
88,9		
108,0		

Sl. T-146

### Oddaljenost med zatiskanjem

Prepreči se deformacija stikov, zagotovljena je funkcija tesnjenja

### Spuščanje v obratovanje

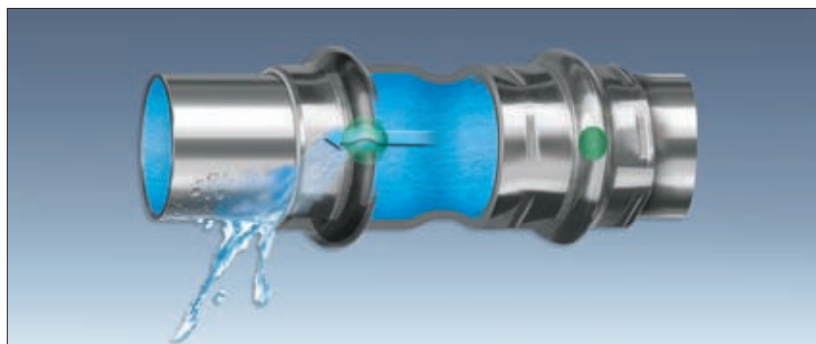
- ▶ Inštalacija se napolni, če se takoj potem spusti v delovanje. Če sta začetek delovanja ali uporabe odložena, je treba prilagoditi program izpiranja in ga dokumentirati.
- ▶ Kontrolo tesnosti, podatke o izpiranju, spuščanju v obratovanje in uvajanje je treba pisno dokumentirati in dokumentacijo predati upravniku.
- ▶ Upravnika je treba spoznati s prednostni pogodbe o vzdrževanju.
- ▶ Seznanite ga z nujnostjo redne in popolne zamenjave vode pribl. trikrat tedensko na vseh izlivnih mestih.

### SC-Contur

Nezatisnjene spojke se v področju tlaka od 22 mbar do 3 bar (suha) in od 1 bar do 6,5 bar (mokra) zanesljivo prepoznajo po iztekanju vode ali padcu tlaka na preizkusnem manometru ter se jih lahko takoj naknadno zatisne. V primeru, da se tlačni preizkus izvaja v zimskem času, se priporoča izvedba suhega tlačnega preizkusa tudi pri manjših objektih.

#### SC-Contur

Viega spojke imajo varnostni element. Prepoznan je po zeleni piki.



Sl. T-146/1

#### Problematika trajnega kloriranja

### Dezinfekcija

Kadar so biološke lastnosti vode neoporečne, se lahko voda v Viega zati-skanih cevni sistemih v navedenih razdobjih dezinficira (osnovna ali udarna dezinfekcija) po postopku, ki ga dovoljuje predpis o pitni vodi. Po kemijskih dezinfekcijah je treba takoj še izpirati, dokler ni koncentracija dezinfekcijskega sredstva pod mejo koncentracije, ki je dovoljena za trajno dezinfekcijo. Priporočeno je, da dezinfekcije ukrepe izvaja izključno kvalificirano in izkušeno strokovno osebje. Vodikovem peroksidu ( $H_2O_2$ ) in klordioksidu je treba zaradi višje kompatibilnosti z materiali za cevi načelno dati prednost.

## Osnovna pravila za spuščanje v obratovanje

Za dezinfekcijo vodov, kontaminiranih z legionelami, je po DVGW uradnem listu W 551 dovoljeno 50 mg/l klora na 1 do 2 uri. Dodatne informacije o dezinfekciji so na voljo v ZVSHK izvlečku predpisov „Izpiranje, dezinficiranje, spuščanje v obratovanje instalacij za pitno vodo“. Po DVGW delovnem listu W 551 trajno kloriranje ni primerno za preprečevanje legionel.

Citat: „Trajna dezinfekcija s kemikalijami po tem ni smiselna. Legionele se z njo ne odstranijo trajno.“ Kadar pa je pri sanacijskih ukrepih začasno vendar potrebna trajna dezinfekcija, jo je treba izvesti v skladu s predpisi o pitni vodi. O tem je treba informirati potrošnike.

Glede na evropske predpise za pitno vodo je treba vzdrževati 0,1 do 0,3 mg/l prostega klora – oz. v izjemnih primerih tudi do 0,6 mg/l. Sicer pa mora po mora kakovost vode za pitje ustrezati Pravilniku o zdravstveni ustreznosti pitne vode (Ur. l. RS št. 46/97, 52/97, 54/98 in 7/00). Ostale informacije o dezinfekciji inštalacij v zgradbah lahko dobite v tovarni Viega v Attendornu.



# Dodatek

## Padec tlaka: Hladna voda v ceveh iz plemenitega jekla

Padec tlaka zaradi trenja cevi R in hitrosti pretoka v odvisnosti od vršnega pretoka Vs pri temperaturah od 10 °C za cevi iz bakra po DVGW delovnem listu W 541.

### velikosti 15 mm do 54 mm

d (mm) V (l/m)	15 x 1,0 mm		18 x 1,0 mm		22 x 1,2 mm		28 x 1,2 mm		35 x 1,5 mm	
	R mbar/m	V m/s	R mbar/m	V m/s	R mbar/m	V m/s	R mbar/m	V m/s	R mbar/m	V m/s
0,05	2,2	0,4	0,8	0,2	0,3	0,2	0,1	0,1	-	-
0,08	5,0	0,6	1,9	0,4	0,7	0,3	0,2	0,3	-	-
0,10	7,3	0,8	2,7	0,5	1,0	0,3	0,3	0,2	0,1	0,1
0,15	14,8	1,1	5,5	0,7	1,9	0,5	0,7	0,3	0,2	0,2
0,20	24,5	1,5	9,1	1,0	3,3	0,6	1,1	0,4	0,3	0,2
0,25	36,2	1,9	13,5	1,2	5,1	0,8	1,6	0,5	0,5	0,3
0,30	49,9	2,3	18,5	1,5	7,1	1,0	2,1	0,6	0,7	0,4
0,35	65,6	2,6	24,3	1,7	9,3	1,2	2,8	0,7	0,9	0,4
0,40	83,1	3,0	30,8	2,0	11,7	1,3	3,6	0,8	1,1	0,5
0,45	102,4	3,4	37,9	2,2	14,4	1,5	4,0	0,9	1,5	0,6
0,50	123,6	3,8	45,7	2,5	17,4	1,7	4,9	1,0	1,7	0,6
0,55	146,5	4,1	54,1	2,7	20,6	1,8	5,8	1,1	2,0	0,7
0,60	171,1	4,5	63,2	3,0	24,0	1,9	6,7	1,2	2,3	0,7
0,65	197,5	4,9	72,9	3,2	27,6	2,2	7,7	1,3	2,7	0,8
0,70			83,2	3,5	31,5	2,3	8,8	1,4	3,0	0,9
0,75			94,1	3,7	35,6	2,5	9,9	1,5	3,4	0,9
0,80			105,6	4,0	40,0	2,7	11,1	1,6	3,8	1,0
0,85			117,6	4,2	44,5	2,8	12,4	1,7	4,2	1,0
0,90			130,3	4,5	49,3	3,0	13,7	1,7	4,7	1,1
0,95			143,6	4,7	54,3	3,1	15,1	1,8	5,2	1,2
1,00			157,4	5,0	59,5	3,3	16,6	1,9	5,7	1,2
1,05					64,9	3,5	18,1	2,0	6,2	1,3
1,10					70,6	3,6	19,6	2,1	6,7	1,4
1,15					76,4	3,8	21,2	2,2	7,3	1,4
1,20					82,5	4,0	22,9	2,3	7,9	1,5
1,25					88,7	4,1	24,6	2,4	8,5	1,5
1,30					95,2	4,3	26,4	2,5	9,1	1,6
1,35					101,9	4,5	28,3	2,6	9,7	1,7
1,40					108,8	4,6	30,1	2,7	10,3	1,7
1,45					115,8	4,8	32,1	2,8	11,0	1,8
1,50					123,1	5,0	34,1	2,9	11,7	1,9
1,55					130,6	5,1	36,2	3,0	12,4	1,9
1,60					138,3	5,3	38,3	3,1	13,1	2,0
1,65							40,4	3,2	13,8	2,1
1,70							42,7	3,3	14,6	2,1
1,75							44,9	3,4	15,4	2,2
1,80							47,3	3,5	16,2	2,2
1,85							49,6	3,6	17,0	2,3
1,90							52,1	3,7	17,8	2,4
1,95							54,6	3,8	18,7	2,4
2,00							57,1	3,9	19,5	2,5
2,10							62,3	4,1	21,3	2,6
2,20							67,8	4,3	23,1	2,7
2,30							73,4	4,5	25,1	2,9
2,40							79,3	4,7	27,1	3,0
2,50							85,3	4,9	29,1	3,1
2,60									31,2	3,2
2,70									33,4	3,4
2,80									35,7	3,5
2,90									38,0	3,6
3,00									40,4	3,7
3,25									46,9	4,0
3,50									53,3	4,4
3,75									60,4	4,7
4,00									67,9	5,0

d (mm) V (l/m)	42 x 1,5 mm		54 x 1,5 mm	
	R mbar/m	V m/s	R mbar/m	V m/s
0,25	0,2	0,2	-	-
0,50	0,7	0,4	-	-
0,60	1,0	0,5	-	-
0,70	1,2	0,6	-	-
0,80	1,5	0,7	-	-
0,90	1,8	0,8	-	-
1,00	2,2	0,8	0,5	0,5
1,10	2,6	0,9	0,6	0,5
1,20	3,1	1,0	0,8	0,6
1,30	3,5	1,1	1,0	0,6
1,40	4,0	1,2	1,1	0,7
1,50	4,5	1,3	1,3	0,7
1,60	5,1	1,3	1,4	0,8
1,70	5,7	1,4	1,6	0,8
1,80	6,3	1,5	1,7	0,9
1,90	6,9	1,6	1,9	0,9
2,00	7,6	1,7	2,1	1,0
2,10	8,2	1,8	2,3	1,0
2,20	9,0	1,8	2,5	1,1
2,30	9,7	1,9	2,7	1,1
2,40	10,5	2,0	2,9	1,2
2,50	11,3	2,1	3,1	1,2
2,60	12,1	2,2	3,3	1,3
2,70	12,9	2,3	3,6	1,3
2,80	13,8	2,3	3,8	1,4
2,90	14,7	2,4	4,1	1,4
3,00	15,6	2,5	4,3	1,5
3,50	20,6	2,9	5,7	1,7
4,00	26,2	3,4	7,2	2,0
4,50	32,4	3,7	9,0	2,2
5,00	39,1	4,2	10,8	2,5
5,50	46,5	4,6	12,8	2,7
6,00	53,8	5,0	14,9	2,9
6,50			17,3	3,2
7,00			19,7	3,4
7,50			22,3	3,7
8,00			25,1	3,9
8,50			28,0	4,2
9,00			31,3	4,4
9,50			34,3	4,7
10,00			37,6	4,9

**Padec tlaka: Hladna voda v ceveh iz plemenitega jekla**
**XL-velikosti 64 do 108 mm**

d <sub>i</sub> (mm) V (l/m)	64 x 2,0 mm		76,1 x 2,0 mm		88,9 x 2,0 mm		108 x 2,0 mm	
	60,0 2,83		72,1 4,08		84,9 5,66		104,0 8,49	
V <sub>s</sub> l/s	R mbar/m	V m/s	R mbar/m	V m/s	R mbar/m	V m/s	R mbar/m	V m/s
0,60	0,1	0,2	–	–	–	–	–	–
0,80	0,2	0,3	–	–	–	–	–	–
1,00	0,3	0,4	0,1	0,2	0,1	0,2	–	–
1,20	0,4	0,4	–	–	–	–	–	–
1,40	0,5	0,5	–	–	–	–	–	–
1,50	–	–	0,2	0,4	0,1	0,3	–	–
1,60	0,6	0,6	–	–	–	–	–	–
1,80	0,8	0,6	–	–	–	–	–	–
2,00	1,0	0,7	0,4	0,5	0,2	0,4	0,1	0,2
2,20	1,1	0,8	–	–	–	–	–	–
2,40	1,3	0,8	–	–	–	–	–	–
2,50	–	–	0,6	0,6	0,3	0,4	0,1	0,3
2,60	1,5	0,9	–	–	–	–	–	–
2,80	1,8	1,0	–	–	–	–	–	–
3,00	2,0	1,1	0,8	0,7	0,4	0,5	0,1	0,4
3,20	2,2	1,1	–	–	–	–	–	–
3,40	2,5	1,2	–	–	–	–	–	–
3,50	–	–	1,1	0,9	0,5	0,6	0,2	0,4
3,60	2,7	1,3	–	–	–	–	–	–
3,80	3,0	1,3	–	–	–	–	–	–
4,00	3,3	1,4	1,4	1,0	0,6	0,7	0,2	0,5
4,20	3,6	1,5	–	–	–	–	–	–
4,40	3,9	1,6	–	–	–	–	–	–
4,50	–	–	1,7	1,1	0,8	0,8	0,3	0,5
4,60	4,2	1,6	–	–	–	–	–	–
4,80	4,6	1,7	–	–	–	–	–	–
5,00	4,9	1,8	2,0	1,2	0,9	0,9	0,4	0,6
5,20	5,3	1,8	–	–	–	–	–	–
5,40	5,7	1,9	–	–	–	–	–	–
5,50	–	–	2,4	1,3	1,1	1,0	–	–
5,60	6,0	2,0	–	–	–	–	–	–
5,80	6,4	2,1	–	–	–	–	–	–
6,00	6,8	2,1	2,8	1,5	1,3	1,1	0,5	0,7
6,50	7,9	2,3	3,3	1,6	–	–	–	–
7,00	9,0	2,5	3,7	1,7	1,7	1,2	0,7	0,8
7,50	10,6	2,7	4,2	1,9	–	–	–	–
8,00	11,5	2,8	4,7	2,0	2,2	1,4	0,9	1,0
8,50	12,8	3,0	5,3	2,1	–	–	–	–
9,00	14,2	3,2	5,9	2,2	2,7	1,6	1,1	1,1
9,50	15,7	3,4	6,5	2,3	–	–	–	–
10,00	17,2	3,5	7,1	2,4	3,2	1,8	1,2	1,2
11,00	20,4	3,9	8,4	2,7	3,8	1,9	1,5	1,3
12,00	23,9	4,2	9,9	2,9	4,5	2,1	1,8	1,4
13,00	27,6	4,6	11,4	3,2	5,2	2,3	2,0	1,6
14,00	31,6	5,0	13,0	3,4	5,9	2,5	2,3	1,7
15,00	–	–	14,8	3,7	6,7	2,6	2,5	1,8
16,00	–	–	16,6	3,9	7,5	2,8	2,8	1,9
17,00	–	–	18,5	4,2	8,4	3,0	3,2	2,0
18,00	–	–	20,5	4,4	9,3	3,2	3,5	2,2
19,00	–	–	22,7	4,7	10,3	3,4	3,9	2,3
20,00	–	–	24,9	4,9	11,3	3,5	4,3	2,4
21,00	–	–	27,2	5,1	12,3	3,7	4,7	2,5
22,00	–	–	–	–	13,4	3,9	5,1	2,6
23,00	–	–	–	–	14,6	4,1	5,5	2,7
24,00	–	–	–	–	15,7	4,2	5,9	2,8
25,00	–	–	–	–	17,0	4,4	6,4	2,9
30,00	–	–	–	–	23,4	5,3	9,0	3,5
35,00	–	–	–	–	–	–	11,8	4,1
40,00	–	–	–	–	–	–	15,0	4,7
45,00	–	–	–	–	–	–	18,6	5,3

Tab. T-18

### Padec tlaka: Hladna voda v ceveh iz plemenitega jekla

Padec tlaka zaradi trenja cevi R in hitrosti pretoka v odvisnosti od vršnega pretoka Vs pri temperaturah od 60 °C za cevi iz bakra po DVGW delovnem listu W 541.

#### velikosti 15 mm do 54 mm

d <sub>i</sub> (mm) V (l/m)	15 x 1,0 mm		18 x 1,0 mm		22 x 1,2 mm		28 x 1,2 mm		35 x 1,5 mm	
	R mbar/m	V m/s	R mbar/m	V m/s	R mbar/m	V m/s	R mbar/m	V m/s	R mbar/m	V m/s
0,05	1,7	0,4	0,6	0,3	0,2	0,2	0,1	0,1	-	-
0,08	3,8	0,6	1,4	0,4	0,5	0,3	0,2	0,2	-	-
0,10	5,6	0,8	2,1	0,5	0,8	0,3	0,2	0,2	0,1	0,1
0,15	11,4	1,1	4,2	0,8	1,6	0,5	0,5	0,3	0,2	0,2
0,20	19,1	1,5	7,0	1,0	2,7	0,7	0,8	0,4	0,3	0,3
0,25	28,4	1,9	10,5	1,2	4,0	0,8	1,1	0,5	0,4	0,3
0,30	39,4	2,5	14,5	1,5	5,5	1,0	1,5	0,6	0,5	0,4
0,35	52,1	2,6	19,1	1,7	7,2	1,2	2,0	0,7	0,7	0,4
0,40	66,3	3,0	24,3	2,0	9,2	1,3	2,6	0,8	0,9	0,5
0,45	82,0	3,4	30,1	2,2	11,3	1,5	3,1	0,9	1,1	0,6
0,50	99,3	3,8	36,4	2,5	13,7	1,7	3,8	1,0	1,3	0,6
0,55	118,1	4,1	43,2	2,7	16,2	1,8	4,5	1,1	1,5	0,7
0,60	138,4	4,5	50,6	3,0	19,0	2,0	5,3	1,2	1,8	0,8
0,65	160,2	4,9	58,5	3,2	21,9	2,2	6,1	1,3	2,1	0,8
0,70	183,4	5,3	66,9	3,5	25,1	2,3	6,9	1,4	2,4	0,9
0,75			75,9	3,7	28,4	2,5	7,8	1,5	2,7	0,9
0,80			85,3	4,0	31,9	2,7	8,8	1,6	3,0	1,0
0,85			95,3	4,2	35,6	2,8	9,8	1,7	3,4	1,1
0,90			105,8	4,5	39,5	3,0	10,9	1,8	3,7	1,1
0,95			116,7	4,7	43,6	3,2	12,0	1,9	4,1	1,2
1,00			128,2	5,0	47,9	3,3	13,2	1,9	4,5	1,2
1,05			140,2	5,2	52,3	3,5	14,4	2,0	4,9	1,3
1,10			152,7	5,5	56,9	3,7	15,6	2,1	5,3	1,4
1,15					61,7	3,8	17,0	2,2	5,8	1,4
1,20					66,7	4,0	18,3	2,3	6,2	1,5
1,25					71,9	4,1	19,7	2,4	6,7	1,6
1,30					77,2	4,3	21,2	2,5	7,2	1,6
1,35					82,7	4,5	22,7	2,6	7,7	1,7
1,40					88,4	4,6	24,2	2,7	8,2	1,7
1,45					94,3	4,8	25,8	2,8	8,8	1,8
1,50					100,3	5,0	27,4	2,9	9,3	1,9
1,55					106,6	5,1	29,1	3,0	9,9	1,9
1,60					112,9	5,3	30,9	3,1	10,5	2,0
1,65					119,5	5,5	32,6	3,2	11,1	2,1
1,70					126,3	5,6	34,5	3,3	11,7	2,1
1,75							36,3	3,4	12,3	2,2
1,80							38,3	3,5	13,0	2,2
1,85							40,2	3,6	13,6	2,3
1,90							42,2	3,7	14,3	2,4
1,95							44,3	3,8	15,0	2,4
2,00							46,4	3,9	15,7	2,5
2,10							50,7	4,1	17,2	2,6
2,20							55,2	4,3	18,7	2,7
2,30							59,9	4,5	20,3	2,9
2,40							64,7	4,7	21,9	3,0
2,50							69,8	4,9	23,6	3,1
2,60							75,0	5,1	25,4	3,2
2,70							80,4	5,2	27,2	3,4
2,80							85,9	5,4	29,0	3,5
2,90							91,7	5,6	31,0	3,6
3,00									32,9	3,7
3,25									38,1	4,0
3,50									43,7	4,4
3,75									49,6	4,7
4,00									55,8	5,0

d <sub>i</sub> (mm) V (l/m)	42 x 1,5 mm		54 x 1,5 mm	
	R mbar/m	V m/s	R mbar/m	V m/s
0,25	0,1	0,2	-	-
0,50	0,5	0,4	-	-
0,60	0,7	0,5	-	-
0,70	0,9	0,6	-	-
0,80	1,2	0,7	-	-
0,90	1,4	0,8	-	-
1,00	1,7	0,8	0,5	0,5
1,10	2,1	0,9	0,6	0,5
1,20	2,4	1,0	0,7	0,6
1,30	2,8	1,1	0,8	0,6
1,40	3,2	1,2	0,9	0,7
1,50	3,6	1,3	1,0	0,7
1,60	4,0	1,3	1,1	0,8
1,70	4,5	1,4	1,2	0,8
1,80	5,0	1,5	1,4	0,9
1,90	5,5	1,6	1,5	0,9
2,00	6,0	1,7	1,7	1,0
2,10	6,6	1,8	1,8	1,0
2,20	7,2	1,8	2,0	1,1
2,30	7,8	1,9	2,1	1,1
2,40	8,4	2,0	2,3	1,2
2,50	9,1	2,1	2,5	1,2
2,60	9,7	2,2	2,7	1,3
2,70	10,4	2,3	2,9	1,3
2,80	11,1	2,3	3,0	1,4
2,90	11,9	2,4	3,2	1,4
3,00	12,6	2,5	3,5	1,5
3,50	16,7	2,9	4,6	1,7
4,00	21,3	3,4	5,8	2,0
4,50	26,5	3,7	7,2	2,2
5,00	32,1	4,2	8,7	2,5
5,50	38,3	4,6	10,4	2,7
6,00	44,9	5,0	12,2	2,9
6,50			14,1	3,2
7,00			16,2	3,4
7,50			18,3	3,7
8,00			20,6	3,9
8,50			23,1	4,2
9,00			25,6	4,4
9,50			28,3	4,7
10,00			31,1	4,9

**Padec tlaka: Hladna voda v ceveh iz plemenitega jekla**
**XL-velikosti 64 do 108 mm**

d <sub>i</sub> (mm) V (l/m)	64 x 2,0 mm		76,1 x 2,0 mm		88,9 x 2,0 mm		108 x 2,0 mm	
	60,0 2,83		72,1 4,08		84,9 5,66		104,0 8,49	
V <sub>s</sub> l/s	R mbar/m	V m/s	R mbar/m	V m/s	R mbar/m	V m/s	R mbar/m	V m/s
0,60	0,1	0,2	-	-	-	-	-	-
0,80	0,8	0,3	-	-	-	-	-	-
1,00	0,2	0,4	0,1	0,2	-	-	-	-
1,20	0,3	0,4	-	-	-	-	-	-
1,40	1,4	0,5	-	-	-	-	-	-
1,50	-	-	0,2	0,4	0,1	0,3	-	-
1,60	0,5	0,6	-	-	-	-	-	-
1,80	0,6	0,6	-	-	-	-	-	-
2,00	0,8	0,7	0,3	0,5	0,1	0,4	0,1	0,2
2,20	0,9	0,8	-	-	-	-	-	-
2,40	1,1	0,8	-	-	-	-	-	-
2,50	-	-	0,5	0,6	0,2	0,4	0,1	0,3
2,60	1,2	0,9	-	-	-	-	-	-
2,80	1,4	1,0	-	-	-	-	-	-
3,00	1,6	1,1	0,7	0,7	0,3	0,5	0,1	0,4
3,20	1,8	1,1	-	-	-	-	-	-
3,40	2,0	1,2	-	-	-	-	-	-
3,50	-	-	0,9	0,9	0,4	0,6	0,1	0,4
3,60	2,2	1,3	-	-	-	-	-	-
3,80	3,8	1,3	-	-	-	-	-	-
4,00	2,7	1,4	1,1	1,0	0,5	0,7	0,2	0,5
4,20	2,9	1,5	-	-	-	-	-	-
4,40	3,2	1,6	-	-	-	-	-	-
4,50	-	-	1,4	1,1	0,6	0,8	0,2	0,5
4,60	3,4	1,6	-	-	-	-	-	-
4,80	3,7	1,7	-	-	-	-	-	-
5,00	4,0	1,8	1,6	1,2	0,7	0,9	0,3	0,6
5,20	4,3	1,8	-	-	-	-	-	-
5,40	5,4	1,9	-	-	-	-	-	-
5,50	-	-	2,0	1,3	0,9	1,0	0,3	0,6
5,60	4,9	2,0	-	-	-	-	-	-
5,80	5,2	2,1	-	-	-	-	-	-
6,00	5,5	2,1	2,3	1,5	1,0	1,1	0,4	0,7
6,50	6,4	2,3	2,6	1,6	1,2	1,1	0,5	0,8
7,00	7,3	2,5	3,0	1,7	1,4	1,2	0,5	0,8
7,50	8,3	2,7	3,4	1,8	1,6	1,3	0,6	0,9
8,00	9,4	2,8	3,9	2,0	1,7	1,4	0,7	0,9
8,50	10,5	3,0	4,3	2,1	2,0	1,5	0,7	1,0
9,00	11,6	3,2	4,8	2,2	2,2	1,6	0,8	1,1
9,50	12,8	3,4	5,3	2,3	2,4	1,7	0,9	1,1
10,00	14,1	3,5	5,8	2,4	2,6	1,8	1,0	1,2
11,00	16,8	3,9	6,9	2,7	3,1	1,9	1,2	1,3
12,00	19,7	4,2	8,1	2,9	3,7	2,1	1,4	1,4
13,00	22,9	4,6	9,4	3,2	4,2	2,3	1,6	1,5
14,00	26,2	5,0	10,7	3,4	4,9	2,5	1,8	1,6
15,00	29,8	5,3	12,2	3,7	5,5	2,6	2,1	1,8
16,00			13,7	3,9	6,2	2,8	2,3	1,9
17,00			15,3	4,2	6,9	3,0	2,6	2,0
18,00			17,0	4,4	7,7	3,2	2,9	2,1
19,00			18,8	4,7	8,5	3,4	3,2	2,2
20,00			20,7	4,9	9,3	3,5	3,5	2,4
21,00			22,6	5,1	10,2	3,7	3,8	2,5
22,00			24,7	5,4	11,1	3,9	4,2	2,6
23,00					12,1	4,1	4,5	2,7
24,00					13,1	4,2	4,9	2,8
25,00					14,1	4,4	5,3	2,9
30,00					19,7	5,3	7,3	3,5
35,00							9,8	4,1
40,00							12,5	4,7
45,00							15,5	5,3

Tab. T-20

## Zapisnik: izpiranje z vodo

Gradbeni projekt \_\_\_\_\_  
 \_\_\_\_\_  
 \_\_\_\_\_

Naročnik, ki ga zastopa: \_\_\_\_\_

1. Preizkus tlaka je \_\_\_\_\_ izveden.
2. Material cevodnega sistema \_\_\_\_\_
3. Tabela: orientacijske vrednosti za minimalno število odprtih izlivnih mest glede na največjo nazivno širino razvodnega voda.

Največja nazivna širina razvodnega voda DN v aktualnem odseku za izpiranje	25	32	40	50	65	80	100
Minimalno število odprtih mest za odvzem DN 15	2	4	6	8	12	18	28

4. V nadstropju se najprej odpirajo najbolj oddaljena izlivna mesta na vstopni veji.  
Po 15-minutnem izpiranju na zadnjem odprtem mestu za izpiranje se izlivna mesta po vrsti zaprejo enega za drugim.
5. Za izpiranje se uporabi filtrirana pitna voda.  
Tlak mirovanja  $P_w =$  \_\_\_\_\_ bar.
6. Servisne armature (etažna blokada, predblokada) so popolnoma odprte.
7. Občutljive armature in aparati so vgrajeni in zamenjani z prenosnimi elementi oz. fleksibilnimi vodi.
8. Mešalniki zraka, perlatorji, omejevalniki pretoka so vgrajeni.
9. Vgrajena sita za lovljenje nečistoč in zaščitne mrežice pred armaturami je treba očistiti po izpiranju z vodo.
10. Izpiranje poteka z začetkom od glavne zaporne armature po vrstnem redu izpiranja postopoma do najoddaljenejšega izlivnega mesta.

Izpiranje naprave za oskrbo s pitno vodo je izvedeno po predpisih.

Mesto: \_\_\_\_\_ Datum: \_\_\_\_\_

\_\_\_\_\_  
 Podpis/naročnik/zastopnik

\_\_\_\_\_  
 Podpis naročnika/zastopnika

## Zapisnik tlačnih preizkusov za sisteme pitne vode

Sistemi: Sanpress, Sanpress Inox, Profipress

Testni medij: komprimiran zrak ali inertni plin

Gradbeni projekt \_\_\_\_\_

Faza projekta \_\_\_\_\_

Naročnik, ki ga zastopa: \_\_\_\_\_

Zastopnik izvajalca \_\_\_\_\_

Material cevnega sistema \_\_\_\_\_

Mesto povezovanja \_\_\_\_\_

Tlak inštalacije \_\_\_\_\_ bar

Temperatura okolice \_\_\_\_\_ °C

Testni medij \_\_\_\_\_ °C

Testni medij  Komprimiran tlak brez zraka  Dušik  Ogljikov dioksid

Inštalacija za oskrbo s pitno vodo je preizkušena kot celotna inštalacija v  \_\_\_\_\_ odseku

Vsi vodi so zaprti s kovinskimi čepi, kopicami, vtičnimi ploščicami ali slepimi prirobnicami.

Aparati, tlačne posode ali grelniki tople vode so ločeni od vodov

Narejena je vizualna kontrola vseh cevni spojev glede na strokovno izvedbo

### 1. Kontrola tesnosti

#### Preizkusni tlak 110 mbar:

Do 100 litrov volumna vode najmanj 30 minut preizkušanja,

na vsakih nadaljnjih 100 litrov je treba čas preizkušanja podaljšati za 10 minut

Volumen vode \_\_\_\_\_ litrov Čas preizkušanja \_\_\_\_\_ minut

Počaka se na izenačenje temperature in vzdržljivosti pri plastičnih materialih, potem se začne s preizkušanjem.

	DA	NE
Vizualna kontrola sistema vodov/kontrola z manometrom		
Ali je narejena montaža U-cevi z. stoječe cevi vodnega stolpca?	<input type="checkbox"/>	<input type="checkbox"/>
Ali je pri preizkusu tesnosti ugotovljena prepustnost?	<input type="checkbox"/>	<input type="checkbox"/>

### 2. Preizkus obremenitve s povišanim tlakom

Počaka se na izenačenje temperature in vzdržljivosti pri plastičnih materialih, potem se začne s preizkušanjem.

Preizkusni tlak  $\leq$  DN 50 maks. 3 bar  Preizkusni tlak  $>$  DN 50 maks. 1 bar  Čas preizkušanja 10 minut

Mesto: \_\_\_\_\_ Datum: \_\_\_\_\_

Podpis/naročnik/zastopnik \_\_\_\_\_

Podpis naročnika/zastopnika \_\_\_\_\_

### Uporabljen mora biti merilni inštrument s točnostjo 0,1 mbar

Sistemi: Sanpress, Sanpress Inox, Profipress

Testni medij: voda

Gradbeni projekt \_\_\_\_\_

\_\_\_\_\_

Faza projekta \_\_\_\_\_

Naročnik, ki ga zastopa \_\_\_\_\_

Zastopnik izvajalca \_\_\_\_\_

	DA	NE
Vse posode, naprave in armature, ki niso primerne za vzpostavitev tlaka med tlačnim preizkusom, so ločene od inštalacije / odseka, ki se preizkuša?	<input type="checkbox"/>	<input type="checkbox"/>

Inštalacija /odsek, ki se preizkuša, je napolnjen s filtrirano vodo in popolnoma odzračen?	<input type="checkbox"/>	<input type="checkbox"/>
--	--------------------------	--------------------------

### Preizkušanje funkcije SC-Contur

Pri večjih temperaturnih razlikah (10 K) med okolico in temperaturo vode za polnjenje je treba po polnjenju počakati 30 minut za izenačevanje temperature?	<input type="checkbox"/>	<input type="checkbox"/>
--	--------------------------	--------------------------

Tlak ustreza razpoložljivem oskrbovalnem tlaku \_\_\_\_\_ bar, in maksimalno 6,5 bar!

Ali je bila narejena vizualna kontrola energetske linije/kontrola z manometrom?	<input type="checkbox"/>	<input type="checkbox"/>
---	--------------------------	--------------------------

Ali je med preizkušanjem funkcij prišlo do padca tlaka?	<input type="checkbox"/>	<input type="checkbox"/>
---	--------------------------	--------------------------

Ali je pri preizkusu tesnosti ugotovljena prepustnost?	<input type="checkbox"/>	<input type="checkbox"/>
--	--------------------------	--------------------------

### Tlačni preizkus postrojenja

Tlačni preizkus postrojenja za oskrbo s pitno vodo je izveden z minimalnim preizkusnim tlakom 15 bar?	<input type="checkbox"/>	<input type="checkbox"/>
---	--------------------------	--------------------------

Čas preizkušanja 10 minut

Ali je med preizkušanjem funkcij prišlo do padca tlaka?	<input type="checkbox"/>	<input type="checkbox"/>
---	--------------------------	--------------------------

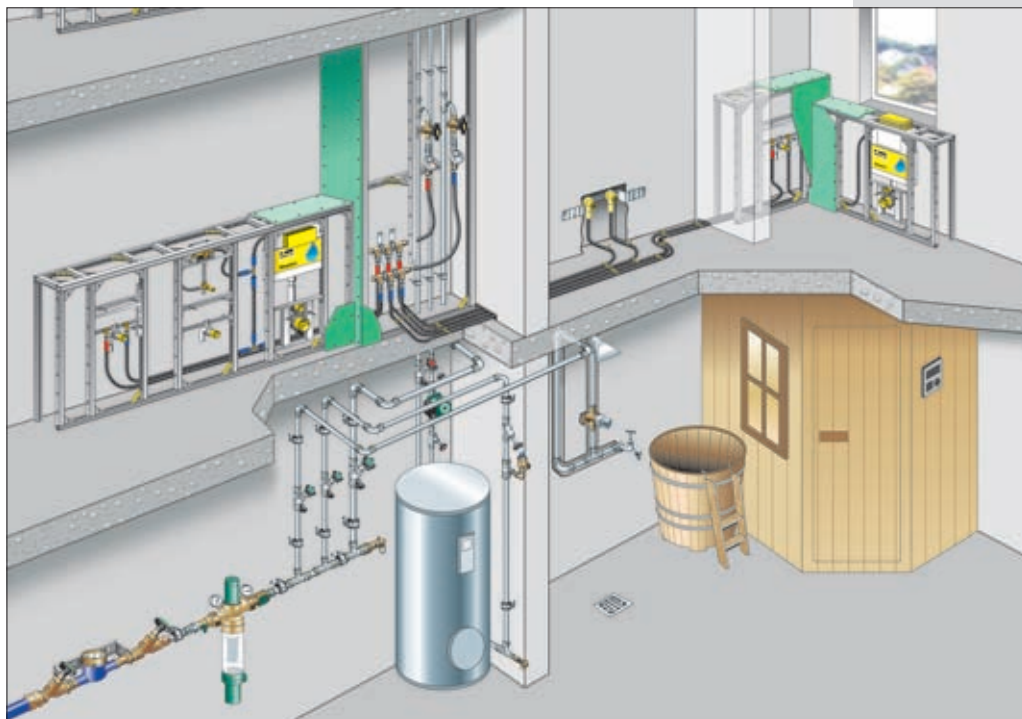
Ali je pri preizkusu tesnosti ugotovljena prepustnost?	<input type="checkbox"/>	<input type="checkbox"/>
--	--------------------------	--------------------------

Mesto: \_\_\_\_\_ Datum: \_\_\_\_\_

Podpis/naročnik/zastopnik \_\_\_\_\_

Podpis naročnika/zastopnika \_\_\_\_\_

## Kombinacija cevnih materialov v inštalaciji pitne vode



SI.T-147

V tem poglavju je prikazan pregled pomembnih vidikov projektiranja in uporabe kovinskih cevnih sistemov Viega s spoji z zatiskanjem. V praksi se je zelo dobro izkazala kombinacija razvoda osnovnih in dvižnih vodov iz kovinskih cevi in sekundarnega razvoda iz polietilenskih cevi.

PE-Xc cevi s PE zaščitno cevjo so se izkazale kot posebno ugodne v takšnih razvodih.

Viega nudi takšne sisteme kot tudi predstensko tehniko z visečimi elementi (WC-elementi, pisoarji, umivalniki itd.). Več podrobnosti lahko najdete na spletni strani [www.viega.com](http://www.viega.com).



## 2 Tehnika ogrevanja

### Profipress – Opis sistema

#### Namenska uporaba

Namenska uporaba

Profipress je sistem za inštalacijo ogrevanja s tehniko zatisnih spojev, primerno še posebno za povezovanje kotlov za ogrevanje in aparatov v napravah za toplovodno ogrevanje. Sistem je konstruiran za inštalacije ogrevanja po EN 12828.

Delovna temperatura  $\leq 110\text{ }^{\circ}\text{C}$

Moč  $\leq 1\text{ MW}$

Poleg cevi z debelino stene najmanj 1,0 mm se za napeljave pitne vode v inštalacijah ogrevanja uporabljajo tudi bakrene cevi z majhnimi debelinami stene po EN 1057<sup>1)</sup>.

Za uporabo Profipressa za druga področja uporabe od prej navedenih je treba dobiti soglasje od tovarne v Attendornu.

#### Ostala področja uporabe

- ▶ Izdelava razdelilnika
- ▶ Razvodni in dvižni vodi
- ▶ Solarna postrojenja
- ▶ Toplarne ( $> 110\text{ }^{\circ}\text{C}$  – z FKM-elementom za tesnjenje)

#### Spojke

Z zatisnjem in navojnim priključkom



SI. H-1

<sup>1)</sup>Treba je upoštevati minimalne debeline stene, navedene v tabeli H-1, str. 95.

## Tehnični podatki

Bakrene cevi po EN 1057<sup>1)</sup>

- ▶ 12 – 108,0 mm baker
- ▶ Spojke za zatiskanje z navojnim priključkom
  - 12 – 54 mm rdeča litina
  - 64,0 – 108,0 mm baker

EPDM, črni (etilen-propilen-dien-kavčuk); do 110 °C; ni odporen proti ogljikovodikovim razredčilom, kloriranim ogljikovodikom, terpentinu, bencinu

- ▶ palice in koluti (glej tabelo)

Profipress z SC-Contur DVGW-reg. št. DW 8511 AP 3139  
 Profipress XL DVGW-reg. št. DW 8511 AT 2347 po DIN 1988

Bakrene cevi po EN 1057<sup>1)</sup>

12/15/18/22/28/35/42/54

64,0/76,1/88,9/108,0

<sup>1)</sup>Upoštevati je treba minimalne debeline stene po tab. H-1.

### Bakrene cevi za uporabo v inštalacijah ogrevanja

d x s <sub>min.</sub> [mm]	Volumen na dolžinski meter cevi [Litrer / m]	Velikost	Material za spojke za zatiskanje
12 x 0,7	0,09	Standard	Baker
15 x 0,8	0,14		
18 x 0,8	0,21		
22 x 0,9	0,32		
28 x 1,0	0,53		
35 x 1,0	0,83		
42 x 1,0	1,26		
54 x 1,2	2,04		

### XL cevi

64,0 x 2,0	2,83	XL	Baker
76,1 x 2,0	4,08		
88,9 x 2,0	5,66		
108,0 x 2,5	8,33		

Tab. H-1

**Material cevi**

**Material za spojke za zatiskanje**

**Tesnilni element**

**Stanje dobave**  
Cevi

**Dovoljenja**  
Sistem

Cevi

**Nazivne mere [mm]**  
Profipress

Profipress XL

Profipress-komponente  
glejte tudi poglavje  
Instalacije za pitno  
vodo

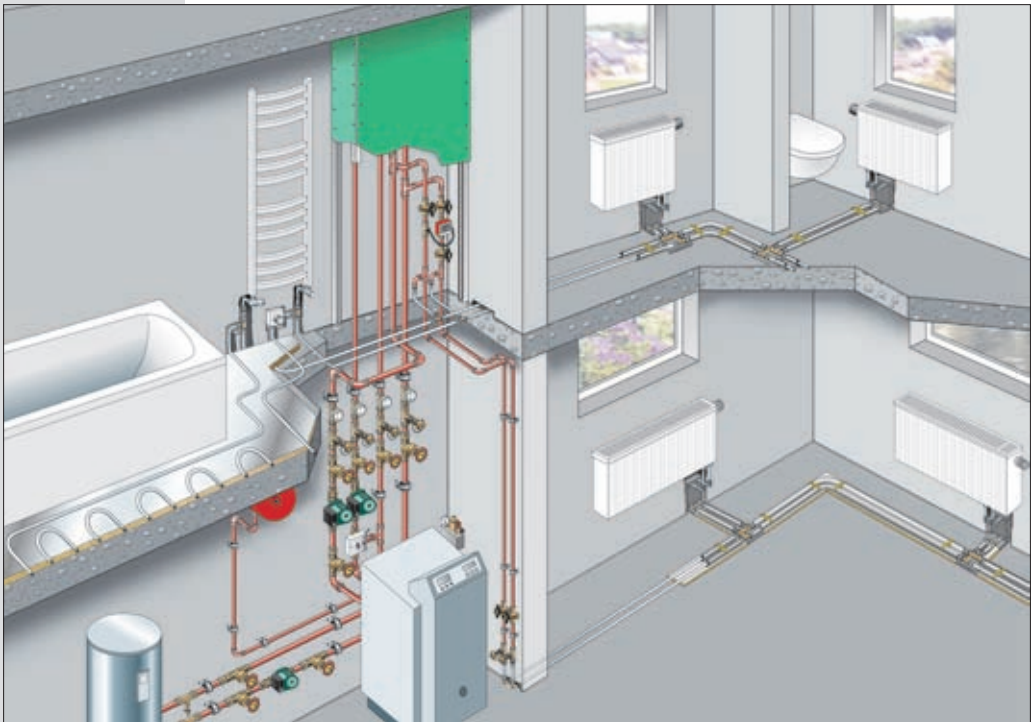
### Komponente

#### Cevi

Poleg cevi z debelino stene najmanj 1,0 mm se za napeljave pitne vode v inštalacijah ogrevanja uporabljajo tudi bakrene cevi z majhnimi debelinami stene po EN 1057<sup>1)</sup>.

#### Spojke za zatiskanje

Obširen Profipress asortiman omogoča številne variante pri povezovanju kotla in armatur kot tudi različne izvedbe povezovanja kletnih, razvodnih in dvizhnih vodov.



Sl. H-2

<sup>1)</sup> Treba je upoštevati minimalne debeline stene, navedene v tabeli H-1, str. 95.



Sl. H-3

Z vsemi prednostmi Viega povezovalnega sistema

- ▶ Preizkušeno po DVGW delovnem listu W 534
- ▶ SC-Contur
- ▶ Spojke za zatiskanje za praktično vse variante priključevanja
- ▶ Orodja za zatiskanje na akumulatorski ali omrežni pogon
- ▶ Več kot 500 sistemskih komponent

### Profipress spojke

Zelena točka kot znak za SC-Contur

### XL-Sizes

d x s [mm]	Volumen na dolžinski meter cevi [Litrov / m]	Velikost	Material za zatisnjene spojke
64,0 x 2,0	2,83	XL	Baker
76,1 x 2,0	4,08	XL	Baker
88,9 x 2,0	5,66		
108,0 x 2,5	8,33		

Tab. H-2

XL-velikosti so enake velikostim inštalacij za pitno vodo.

Priprava vnaprej izdelanih razdelilnih naprav kakor tudi vključevanje ventilov, armatur in naprav je omogočeno s prirobnicami, prehodnimi in navojnimi spoji z neposrednim zatisnjenim priključkom.



Sl. H-4

### Spojke iz rdeče litine

Za priključevanje armatur in ventilov

### Kroglaste pipe Easytop

Kroglaste pipe Easytop so primerne za inštalacije ogrevanja po EN 12828 in konstruirane za maksimalno delovno temperaturo do 105 °C.

Prvenstveno se uporabljajo za izdelavo razdelilnikov in inštalacijo priključnih in servisnih armatur, naprav in aparatov v blokadah v nadstropjih in blokadah dvizhnih vodov.

Kapice v barvi omogočajo natančno označevanje medija. Primer:  
Dvizhni vod ogrevanja: rdeča, povratni vod ogrevanja: modra.

Nova v asortimanu je kroglasta pipa Easytop z oblikovanim navojnim spojem črpalke, opcijsko z gravitacijsko zavoro.

#### Razvod ogrevanja v razširjene sistemu

- kroglaste pipe Easytop kot zaporne armature
- izmenljive prekrivne plošče rdeče/modre za dvizhni in povratni vod

#### Kroglaste pipe Easytop

Z oblikovanim navojnim spojem črpalke in integrirano gravitacijsko zavoro



Sl. H-5



Sl. H-6

### Kroglaste pipe

S Sanpress priključkom

Z notranjim navojem  
po EN 10226-1

Z zunanjim navojem  
po ISO 228-1

### Tesnilni elementi

#### Tovarniško vstavljen EPDM-element za tesnjenje

- ▶ Maksimalna „varnostno tehnična temperatura konstrukcije“ 120 °C
- ▶ Maksimalen dovoljeni delovni nadtlak 10 bar

#### FKM-element za tesnjenje (posebni pribor)

- ▶ Maksimalno dovoljena delovna temperatura 140 °C
- ▶ Maksimalen dovoljeni delovni nadtlak 16 bar

Tovarniško vstavljeni elementi za tesnjenje iz EPDM-a (črnega) zagotavljajo zadostno varnost za običajno uporabo v zgradbah.

Kadar obstajajo večje zahteve, npr. za sprejemnike sončne energije, se morajo FKM elementi za tesnjenje dodatno naročiti in ročno zamenjati.

Nadalje se lahko uporabljajo Profipress S (spojka za zatiskanje s predmontiranim FKM-tesnilnim elementom). FKM-elementi se ne smejo uporabljati v plinskih inštalacijah in inštalacijah za pitno vodo.

## Tehnika uporabe

### Dvižni vodi

V križni spojki voda teče skozi direktno notranjo cev. Po tem načelu se lahko cevovodi križajo na enem nivoju. Montaža se izvede neposredno na steno ali v talno konstrukcijo.

#### Priključek za radiator (HK)

Enostransko snet z dvižnega voda



Sl. H-17

Križni kos in obhodno koleno omogočajo direktno priključevanje na dvižni vod v zelo ozkih prostorih

#### Prednosti

- ▶ Majhna globina vgradnje
- ▶ Inštalacija na enem nivoju
- ▶ Ni potrebno kopanje stene
- ▶ Idealno za ozke prostore
- ▶ Enostavna montaža tudi na tleh
- ▶ Nižji stroški materiala

#### Priključek za radiator

Obojestransko priključen z dvižnega voda



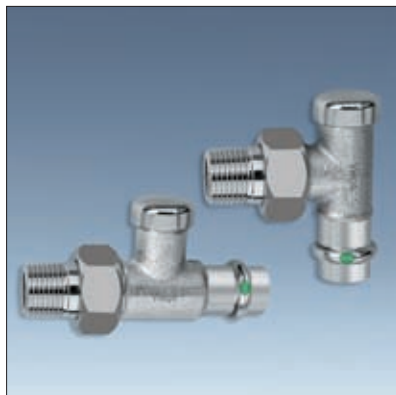
Sl. H-18

#### Prednosti

- ▶ Časovno varčna montaža
- ▶ Uporabna na najožjem prostoru
- ▶ Optično sprejemljiva nadometna inštalacija
- ▶ Preverjena rešitev za javne zgradbe

## Navojni spoji za povratni vod

Navojni spoji za povratni vod radiatorja se dobavljajo z zatisnjnim priključkom v kotni ali ravni obliki.



Sl. H-19

### Prednosti

- ▶ Tehnika s spajanjem s hladnim zatiskanjem: ni potrebno lotati
- ▶ Ni izgub časa zaradi demontaže na toploto občutljivih tesnil in ponovnega sestavljanja po ohlajanju
- ▶ Ni ostruganih ali potemnenih spojnih mest
- ▶ Atraktiven izgled: rdeča litina, ponikljano



Sl. H-20

Pri lotanju se ni mogoče izogniti sledem ognja ali ostankov obdelave



Sl. H-21

Tehnika spajanjem s hladnim zatiskanjem – čisto delo od začetka

### Navojni spoji za povratni vod radiatorja

V kotni ali ravni obliki z objemko za neposredno zatiskanje

### Priključek radiatorja

Obnavljanje brez nevarnosti požara



**Prednosti  
razdelilnika v tleh**
**Razširitev  
razdelilnika**
**Razdelilnik v tleh**

Kot centralni razdelilnik  
v stanovanju

## Priključek za radiator (HK)

### Priključevanje preko centralnega razdelilnika v tleh

Razdelilnik v tleh – na nedostopnem področju – preprečuje križanje cevododov.

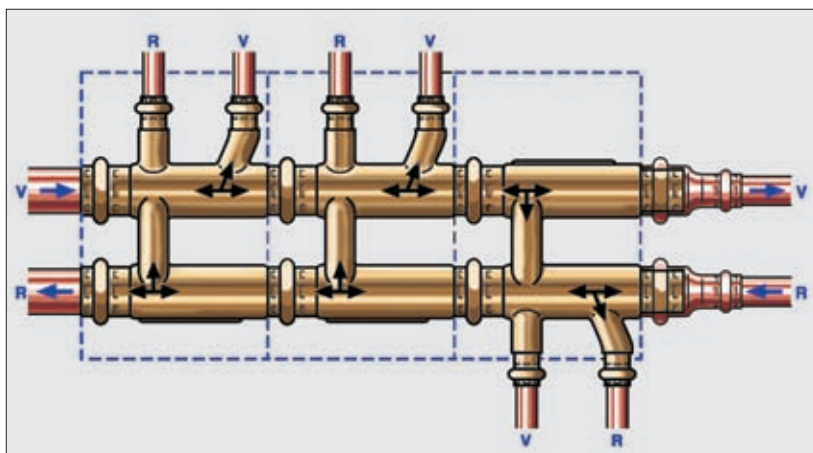
Sl. H-22 prikazuje povezovanje radiatorjev preko več medsebojno spojenih razdelilnikov v tleh z izoliranimi bakrenimi cevmi.

- ▶ Varčuje s prostorom, ker ni potreben razdelilnik krogov ogrevanja v stanovanju
- ▶ Vodi brez križanja z majhno višino talne konstrukcije
- ▶ Kratek čas montaže
- ▶ Dodatne spojke niso potrebne
- ▶ Inštalacija kompletnega razvoda v nadstropju z zatisnjenimi spojkami

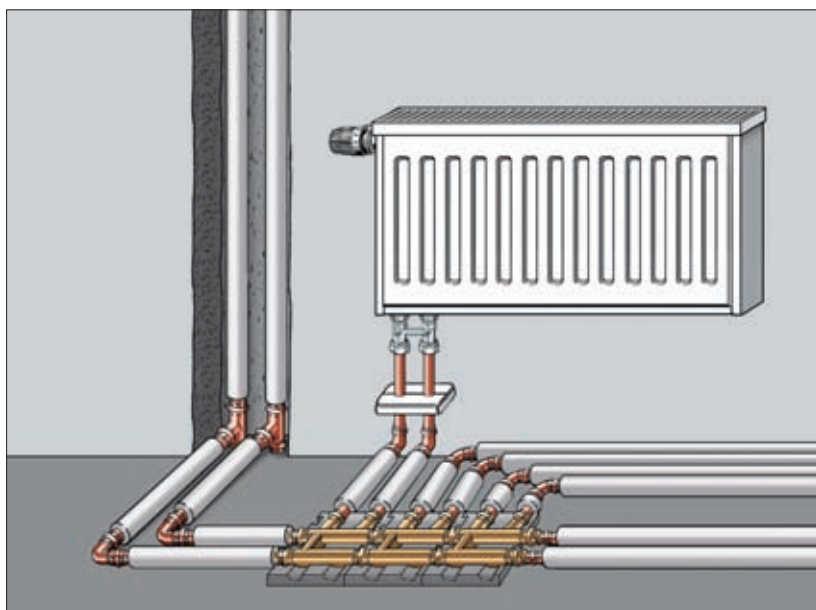
Trije medsebojno spojeni razdelilniki v tleh imajo štiri izhode za povezovanje radiatorjev.

Na koncu razdelilnika se lahko vtisne reducirna spojka, npr. 22 x 15.

Pri zasuku razdelilnika v tleh je treba paziti na izhode za dvižni in povratni vod.



Sl. H-22



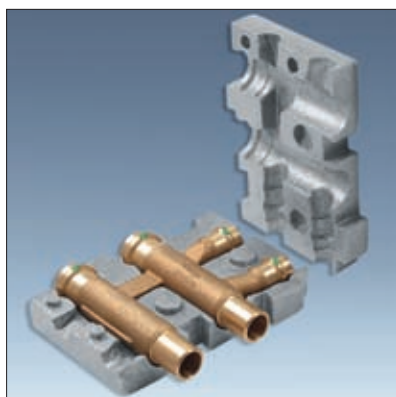
Sl. H-23

**Priključek za radiator**

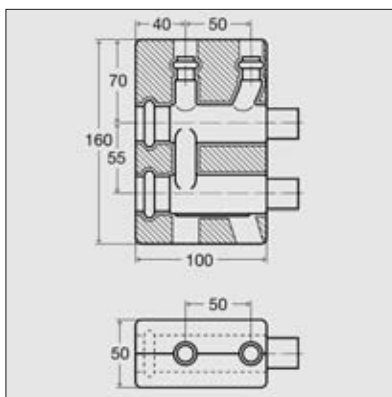
Iz poda preko centralnega razdelilnika v tleh

**Možnosti uporabe**

- ▶ Za povezovanje radiatorjev preko več medsebojno spojenih razdelilnikov v tleh
- ▶ Za vgradnjo na nedostopnem področju, izogibanje preskakovanja cevodovodov in omogočeno strokovno polaganje v talno konstrukcijo



Sl. H-24



Sl. H-25

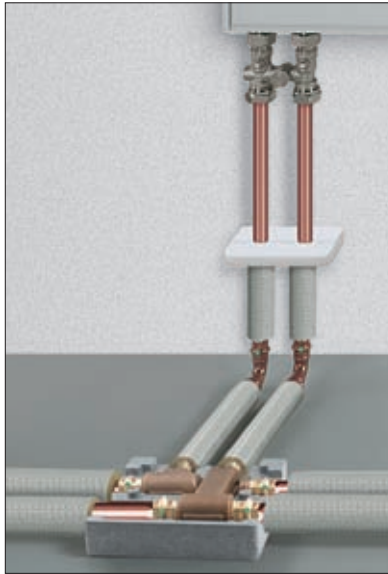
**Razdelilnik v tleh**

Z izolacijsko škatlo

## Priključevanje s križnim T-kosom

### Križni T-kos

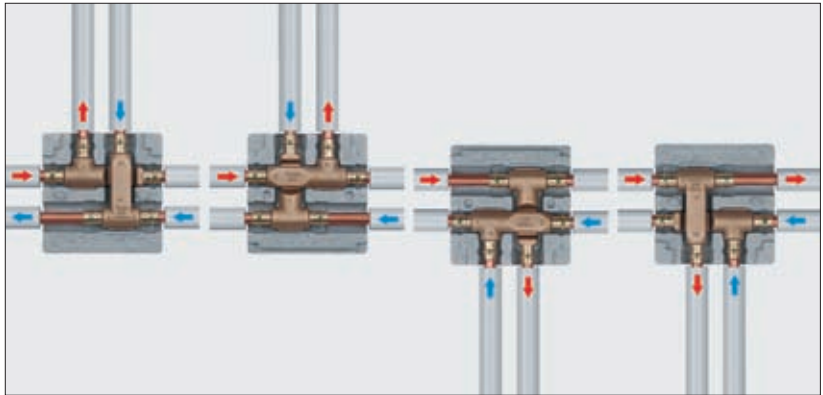
Z bakreno cevjo iz tal



Sl. H-26

### Križni T-kosi

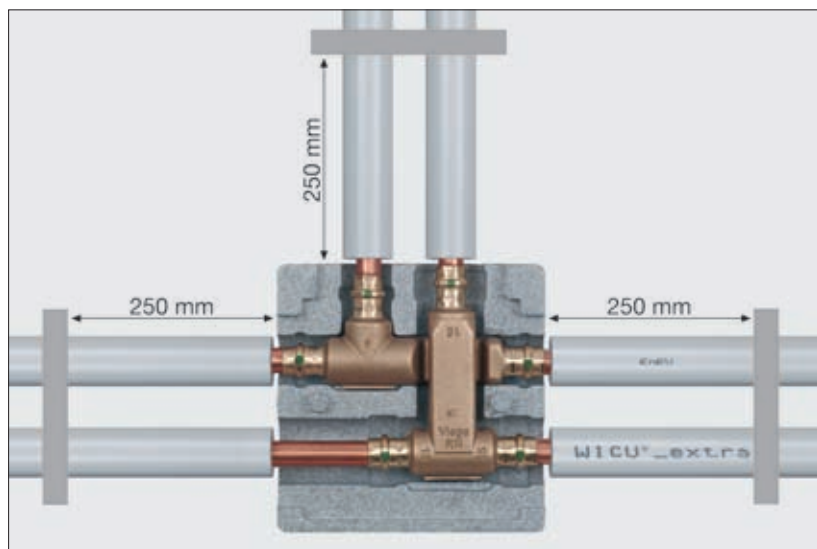
V razdelilniku  
v nadstropju



Sl. H-27

Pri obračanju križnih T-kosov je treba paziti na izhode na dvizni (V) in povratni vod (R).

Izolirati je treba gole cevi in zatisnjene spojke ter jih zaščititi pred zunanjimi mehanskimi vplivi.

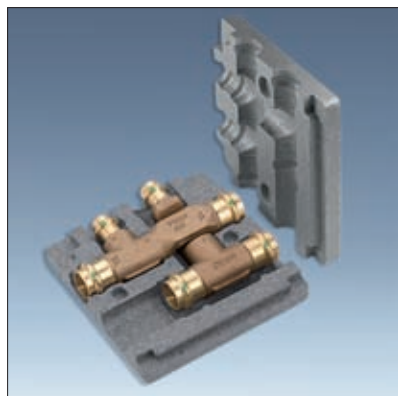


Sl. H-28

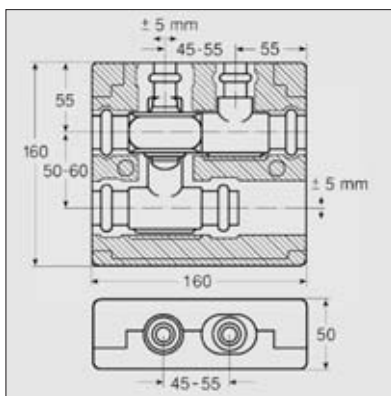
### Napotki za montažo

Pred polaganjem cevodov je treba upoštevati, da

- ▶ se polaganje izvede brez napetosti,
- ▶ cevi zaradi temperaturnega raztezanja ne povzročijo poškodb in da se ne dotikajo,
- ▶ se uporabljajo drsne cevne pritrditve, ki ne omejujejo spremembe dolžine cevi,
- ▶ cevne pritrditve ne postanejo neželene fiksne točke.



Sl. H-29



Sl. H-30

### Primer uporabe

Oddaljenosti za pritrjevanje cevi v spoju s križnim T-kosom

Pritrjevanje cevi

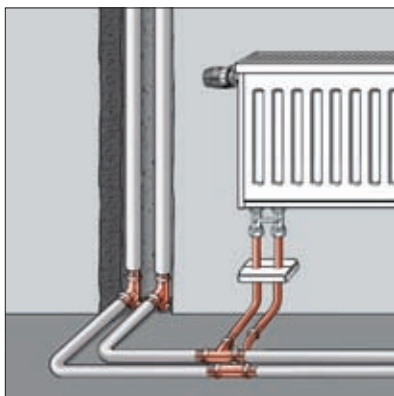
### Križni T-kosi

Z dvodelno izolacijsko škatlo

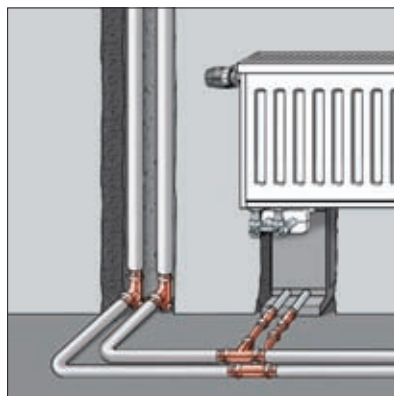
### Priključevanje z inštalacijo T-kosa

#### Inštalacija T-kosa

Priključevanje iz poda in preko priključnega bloka radiatorja iz stene



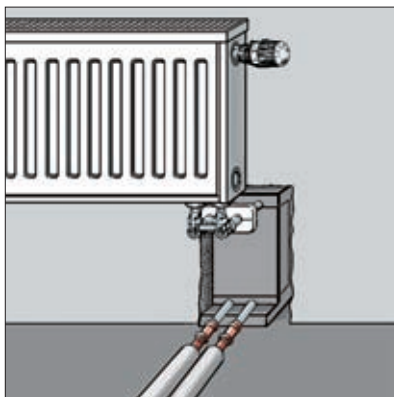
Sl. H-37



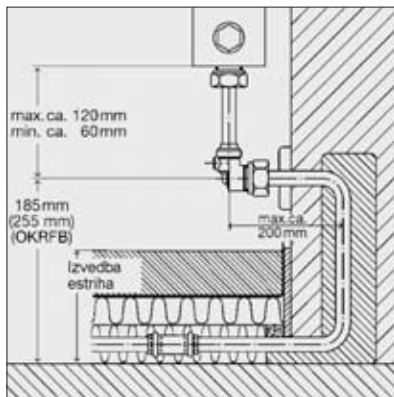
Sl. H-38

### Priključevanje s priključnim blokom radiatorja

#### Situacija vgradnje



Sl. H-39



Sl. H-40

Radiator s priključnim kosom radiatorja in kompletno adapterja (za radiator z ventilom na notranji ali zunanji navoj). Priključni blok radiatorja je instaliran v zidu, priključen z bakrenimi cevmi, položen v izravnalni sloj konstrukcije talne obloge.

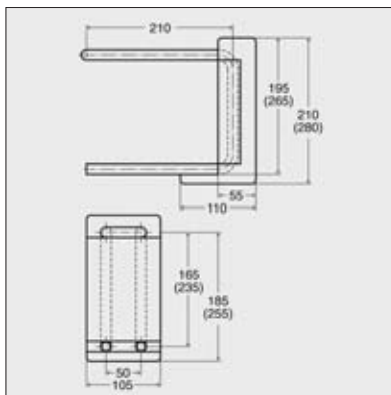
Kadar je konstrukcija talne obloge debelejša od  $> 90$  mm, priporočamo priključni blok radiatorja z višino priključevanja 255 mm.

### Prednosti montaže priključnega bloka radiatorja

- ▶ Vnaprej pripravljena oddaljenost priključevanja 50 mm
- ▶ Montaža radiatorja po zaključku vseh del na ometu, polaganju ploščic in estriha ter pleskanju
- ▶ Ni dodatnih del zaradi večkratne montaže in demontaže radiatorja
- ▶ Ni poškodb radiatorjev in priključnih vodov zaradi grobih gradbenih del
- ▶ Ni potrebno začasno skladiščenje, ni poškodb radiatorjev do konca montaže
- ▶ Niso potrebna dodatna izpraznjevanja vodov za ogrevanje
- ▶ Kontrola tlaka in poizkusno ogrevanje brez montaže radiatorjev (zimsko delovanje)
- ▶ Majhna globina vgradnje v grobi steni
- ▶ Usklajenost barv med legiranim jeklom in ponikljanim priključnim kosom radiatorja



Sl. H-41



Sl. H-42

### Priključni blok radiatorja

### Dimenzije vgradnje

Prednosti na prvi pogled

### Priključek za radiator z ventilom

Priključek na desni/levi strani

Vtični adapterji z zati-snjnim priključkom omogočajo spajanje s 15, 18 ali 22 mm dovodnim vodom

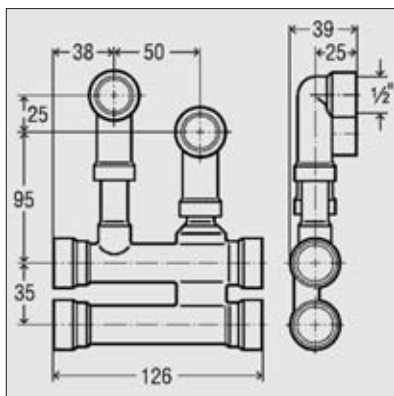
### Priključevanje s priključnim kosom in kotno letvico



Sl. H-43

### Priključni kos radiatorja za kotne letvice

Dimenzije vgradnje



Sl. H-44

- ▶ Priključni kos za desno in levo priključevanje
- ▶ Za običajne kotne letvice
- ▶ Zaščitni ukrepi proti požaru niso potrebni
- ▶ Ni potrebno dolgotrajno kopanje
- ▶ Idealni pri zoženjih in pri posodabljanju v starih zgradbah
- ▶ Privlačen izgled s ponikljanimi priključnimi kotniki
- ▶ Priključni kotnik se lahko obrača 360° in nastavi po višini

## Priključevanje s priključnim kompletom robnih letvic

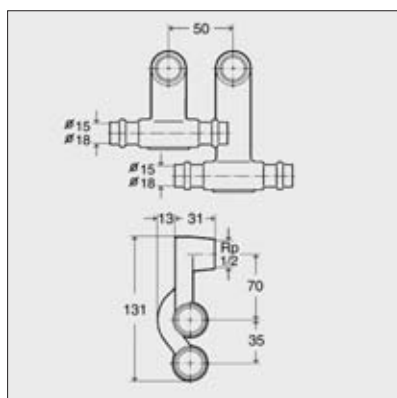


Sl. H-45

### Priključni komplet za radiator s kompaktnim radiatorjem

Izmeničen, s kompletom za priključevanje radiatorjev iz kotne letvice

Primeren prav tako za radiator z ventili



Sl. H-46









- ▶ Za običajne kotne letvice
- ▶ Privlačen izgled s priključnimi kosi iz ponikljane rdeče litine
- ▶ Za vse običajne izvedbe radiatorjev
- ▶ Zaščitni ukrepi proti požaru niso potrebni

### Priključni komplet radiatorjev za kotno letvico

Dimenzije vgradnje



### Kompleti adapterjev za radiatorje z ventili

Radiator z ventili / priključnimi kosi / kompleti radiatorjev	Z G 3/4 	Z Rp 1/2 
	 <p>Komplet adapterjev 1022.5</p>	 <p>Komplet adapterjev 1022.6</p>
	 <p>Komplet adapterjev 1096.9</p>	 <p>Komplet adapterjev 1096.8</p>

Sl. H-47

Potrebni kompleti adapterjev in priključni kosi dvižnega voda za radiatorje z notranjim in zunanjim navojem.

## Izoliranje in polaganje sistemov cevi\*

Odvisno od področja uporabe in materiala cevi je izoliranje, polaganje in pritrdjevanje cevi po priznanih pravilih tehnike potrebno zaradi sledečih razlogov

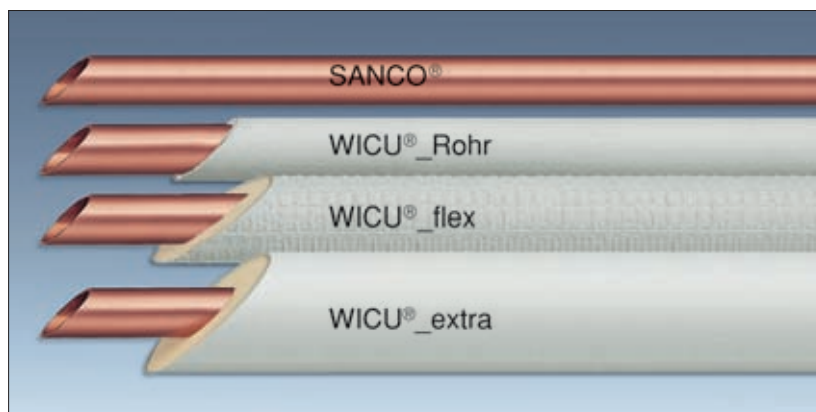
- ▶ Zaščite pred rosenjem
- ▶ Preprečevanja zunanje korozije
- ▶ Zmanjšanja toplotnih izgub
- ▶ Preprečevanja pokanja zaradi vzdolžnega raztezanja
- ▶ Ni prenosa zvokov zaradi pretoka

Kadar niso že tovarniško oplašene oz. izolirane, je treba vse cevi in spojne elemente na mestu vgradnje neodvisno od zahtev toplotne izolacije zaščititi proti zunanji koroziji in proti prenašanju hrupa zaradi pretoka. Pri polaganju je treba cevi pritrditi, tako da pri obratovanju zaradi spremembe dolžine ne pride do pokanja, ki bi bistveno motilo uporabnike.

Kadar se cevi polagajo na nosilno podlago, jih je treba pritrditi. Za prijem izolacijskega sloja ali vsaj sloja izolacije proti hrupu pri dotiku jim je treba ponovno s poravnavo narediti gladko površino. Za poravnavanje nad cevmi je treba uporabljati samo povezane peščene posteljice.

### Izolacija proti toplotnim izgubam

Zaradi zmanjšanja toplotnih izgub pri distribuciji toplote je cevi treba izolirati.



Sl. H-48

### DIN 18560-2

Talne obloge  
v gradbeništvu

### Bakrene cevi

SANCO®-cevi, gola

WICU®-cevi,  
tovarniško izolirana

Izvezeto za obvezno izoliranje

### Cevovodi za razvod ogrevalnega medija

Vodi za ogrevanje se uvrščajo v vode za distribucijo toplote in jih je zato treba zaradi toplotnih izgub izolirati po EnEV, poglavje 5. Bakrene cevi, položene v tla med ogrevanimi prostori in

- ▶ različnimi uporabniki, je treba izolirati samo z 9 mm – glede na  $\lambda = 0,04 \text{ W/K}$ .
- ▶ Kadar se cevovodi centralnega ogrevanja po vrsti 1 do 4 nahajajo v ogrevanih prostorih ali v vmesnih delih med ogrevanjem enega uporabnika in se na njihovo oddajanje toplote lahko vpliva z zapornimi organi, tedaj ni posebnih zahtev glede minimalne debeline izolacijskega sloja.

#### Minimalne debeline izolacijskih slojev

	Vrsta vodov/armatura	Minimalna debelina izolacijskega sloja glede na prevodnost toplote $0,035 \text{ W / (mK)}$
<b>1</b>	notranji premer do 22 mm	20 mm
<b>2</b>	notranji premer od 22 do 35 mm	30 mm
<b>3</b>	notranji premer od 35 do 100 mm	enak notranji premer
<b>4</b>	notranji premer več kot 100 mm	100 mm
<b>5</b>	vodi in armature po vrstah 1 do 4 v stenskih in stropnih predorih, v križnem področju vodov, na spojnih mestih vodov, pri centralnih razvodnih mrežnih vodih	1/2 zahtevane vrste 1 do 4
<b>6</b>	vodi centralnih ogrevanj po vrstah 1 do 4, ki se po veljavnosti tega pravilnika polagajo v gradbene dele med ogrevanimi prostori različnih uporabnikov	1/2 zahtevane vrste 1 do 4
<b>7</b>	vodi po vrsti 6 v talni konstrukciji	6 mm
	cevi centralnih ogrevanj v ogrevanih prostorih znotraj uporabne enote	ni zahtev

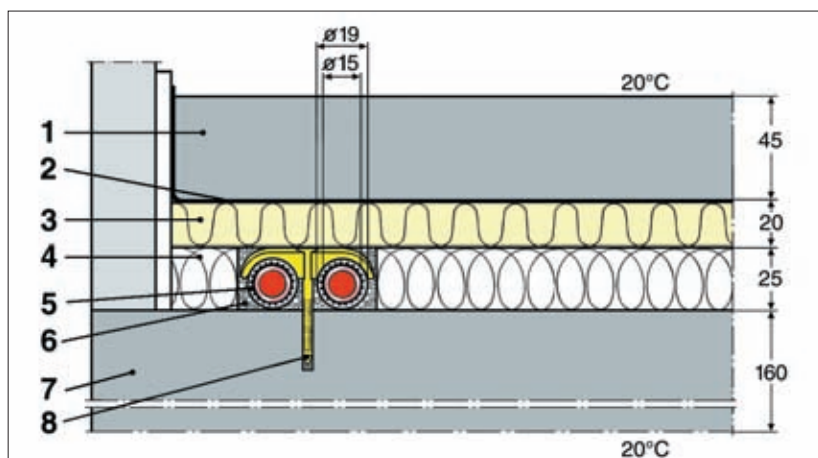
Tab. H-3

## Cevi v tleh

Tabela H-3 se nanaša na minimalno debelino izolacijskega sloja izolacijskega materiala, ki ima toplotno prevodnost 0,035 W/mK. Pri izolaciji z materiali z drugačno toplotno prevodnostjo od WLG 035 je treba izračunati minimalno debelino izolacijskih slojev.

Cevi WICU®-extra so tovarniško izolirane bakrene cevi z izolacijskim materialom, ki ima toplotno prevodnost 0,025 W/mK. Zato imajo cevi manjši zunanji premer, kar omogoča minimalne višine talne konstrukcije.

### Primeri:



Sl. H-51

- 1 Cementni estrih
- 2 PE-folija
- 3 Izolacija hrupa pri dotiku
- 4 Slaj za poravnavanje WLG 040 (npr. polistirenske plošče)
- 5 Cev, ovita s plaščem
- 6 Posteljica iz peska (meabit/perlit)
- 7 Betonski strop
- 8 Udarna objemka za cev (najlon)

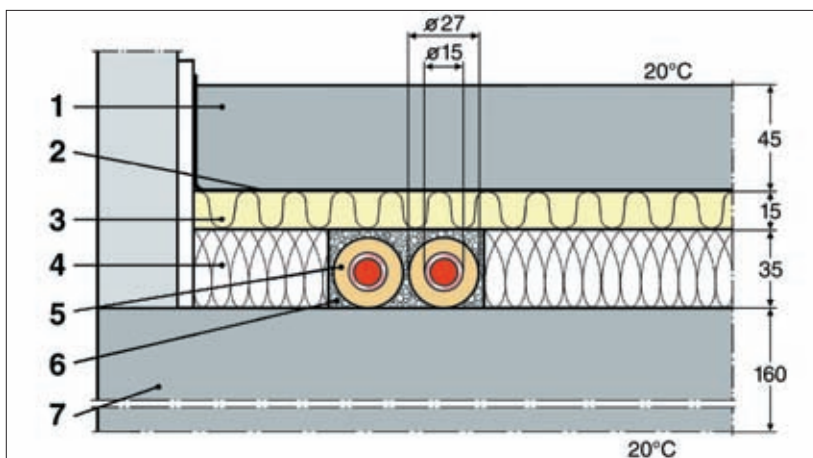
### Izoliranje cevi v tleh

bakrena cev 15 mm, ovita s plastičnim plaščem, v stropih v nadstropjih med ogrevanimi prostori enega uporabnika

Nadaljevanje na naslednji strani

### Izoliranje cevi v tleh

Bakrena cev, 15 mm, s tovarniško celovito izolacijo ( $\lambda = 0,025 \text{ W/m} \cdot \text{K}$ ), v tleh po estrihu, zunanji zrak ali neogrevani prostori

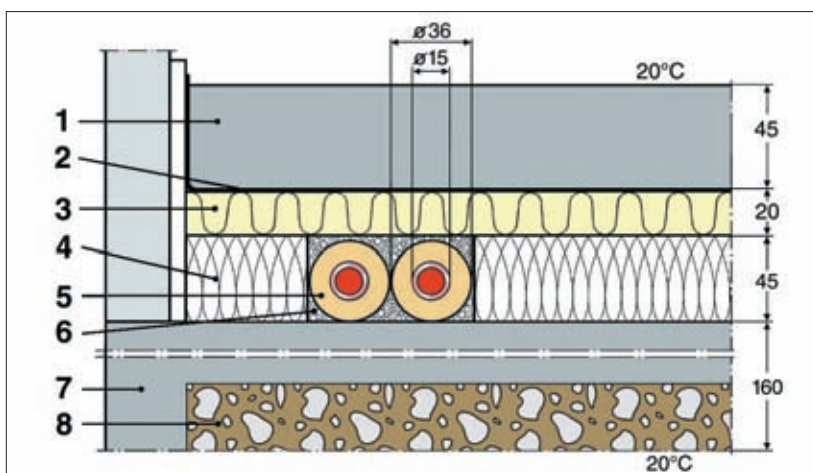


Sl. H-52

- 1 Cementni estrih
- 2 PE-folija
- 3 Izolacija hrupa pri dotiku
- 4 Sloj za poravnavanje WLG 040 (npr. polistirenske plošče)
- 5 Tovarniška izolacija WLG 025
- 6 Posteljnica iz peska (meabit/perlit)
- 7 Betonski strop

### Izoliranje cevi v tleh

Bakrena cev, 15 mm, s tovarniško celovito izolacijo ( $\lambda = 0,025 \text{ W/m} \cdot \text{K}$ ), v nadstropju, med ogrevanimi prostori različnih uporabnikov



Sl. H-53

- 1 Cementni estrih
- 2 PE-folija
- 3 Izolacija hrupa pri dotiku
- 4 Sloj za poravnavanje WLG 040 (npr. polistirenske plošče)
- 5 Tovarniška izolacija WLG 025
- 6 Posteljnica iz peska (meabit/perlit)
- 7 Betonski strop
- 8 Zemlja (pesek)

## Mešane inštalacije

Glede na to, da se pri segrevanju sistema izgubi praktično vsa vsebnost kisika, Profipress sistem v sistemih ogrevanja dopušča brez nevarnosti za korozijo povezovanje cevi z gradbenimi elementi iz drugih kovinskih materialov.

Nedovoljeni vnos kisika v vodo za ogrevanje je treba preprečiti s strokovno konstrukcijo inštalacije ogrevanja, delovno varnimi armaturami in strokovno inštalacijo ekspanzijske posode (MAG).

Če se vnosa kisika v sistem ogrevanja ne more preprečiti, Tehnični pravilnik VDI 2035 predlaga drug postopek – npr. kemijsko vezanje kisika.

## Kontrola tlaka

### Kontrola tlaka z vodo

Vse cevi je treba v dokončanem in ne pokritem stanju preizkusiti na tesnost. Preizkusni tlako mora biti enak odpiralnemu tlaku varnostnega ventila.

### Preizkus z zrakom

Tlačni preizkus Profipress sistema v sistemih ogrevanja se lahko naredi tudi s komprimiranim zrakom ali inertnimi plini.

## Sistemi daljinskega ogrevanja

Profipress se lahko uporablja v sistemih toplovodnega ogrevanja.

S EPDM-elementom za tesnjenje (standardnim elementom za tesnjenje)

- ▶ Maksimalna varnostno tehnična temperatura konstrukcije 120 °C
- ▶ Maksimalen dovoljeni delovni nadtlak 10 bar

Z FKM-elementom za tesnjenje (posebni pribor)/Profipress S sistem

- ▶ Maksimalno dovoljena delovna temperatura 140 °C
- ▶ Maksimalen dovoljeni delovni nadtlak 16 bar

FKM-elementi se ne smejo uporabljati v plinskih inštalacijah in inštalacijah za pitno vodo.

FKM-element za tesnjenje	
<b>Sistem zatiskanja</b>	Profipress
<b>Oznaka</b>	Fluor-Elastomer
<b>Področje uporabe</b>	Solarne naprave Vakuum cevi Sistemi toplovodnega ogrevanja
<b>Barva</b>	Barva črna mat
<b>Velikosti</b>	DN 10 – DN 100

Tab. H-4

Dimenzije	Št. artikla	Kos/enoto pakiranja
12 x 2,35	459 376	10
15 x 2,5	459 390	
18 x 2,5	459 406	
22 x 3,0	459 413	
28 x 3,0	459 420	
35 x 3,0	459 437	
42 x 4,0	459 444	
54 x 4,0	459 451	5
76,1 x 5,0	459 468	
88,9 x 5,0	459 475	
108,0 x 5,0	459 482	

Tab. H-5

### Predajna toplovodna postaja

Z zunanjim hranilnikom tople vode



Sl. H-56

Kadar se v topli vodi za daljinsko ogrevanje nahajajo aditivi (npr. sredstva za zaščito proti koroziji ali zmrzovanju), je treba uporabo Profipress sistema uskladiti s tovarno v Attendornu.

## Solarne naprave

Profipress s tovarniško vložnim EPDM-elementom za tesnjenje (črnim, sijajnim) se lahko uporablja v vseh solarnih napravah s ploščatimi SSE (sprejemniki sončne energije-kolektorji). Za uporabo v solarnih napravah z vakuumskimi cevni SSE je treba standardni EPDM-element za tesnjenje zamenjati z FKM-elementom za tesnjenje (črnim, mat).

Alternativa: lahko se uporabi Profipress S.

Dimenzije	Št. proizvoda	Kos/enota pakiranja
12 x 2,35	459 376	10
15 x 2,5	459 390	10
18 x 2,5	459 406	10
22 x 3,0	459 413	10
28 x 3,0	459 420	10
35 x 3,0	459 437	10
42 x 4,0	459 444	10
54 x 4,0	459 451	10

Tab. H-6

### Področje uporabe

- ▶ Segrevanje tehnične vode
- ▶ Ogrevanje bazenov
- ▶ Podpora ogrevanju
- ▶ Proizvodnja industrijske toplote

### Podatki za naročanje

FKM-element za tesnjenje

FKM-elementi za se ne smejo uporabljati v plinskih inštalacijah in inštalacijah za pitno vodo.

### Speljava vodov

- ▶ Dvižni vod mora biti narejen z vzponom, povratni pa s padcem, da lahko sistem v primeru potrebe izpraznimo.
- ▶ Pri praznjenju je treba medij za prenos toplote zbrati v posebni posodi.
- ▶ Pri polaganju vodov SSE je treba upoštevati maksimalno pričakovano termično spremembo dolžine.

### Primer termične spremembe dolžine

Na primer dolžina cevi pri temperaturi medija 15 °C je 15 m, pri povečanju temperature na 100 °C se cevi podaljšajo za pribl. 21 mm.

### Primeri izračuna

Vzdolžno raztezanje



### Material cevi

Za uporabo v solarnih sistemih se lahko s Profipress uporabljajo bakrene cevi z zmanjšanimi debelinami stene EN 1057<sup>1)</sup>

<sup>1)</sup> Treba je upoštevati minimalne debeline stene, navedene v tabeli H-1, str. 95.

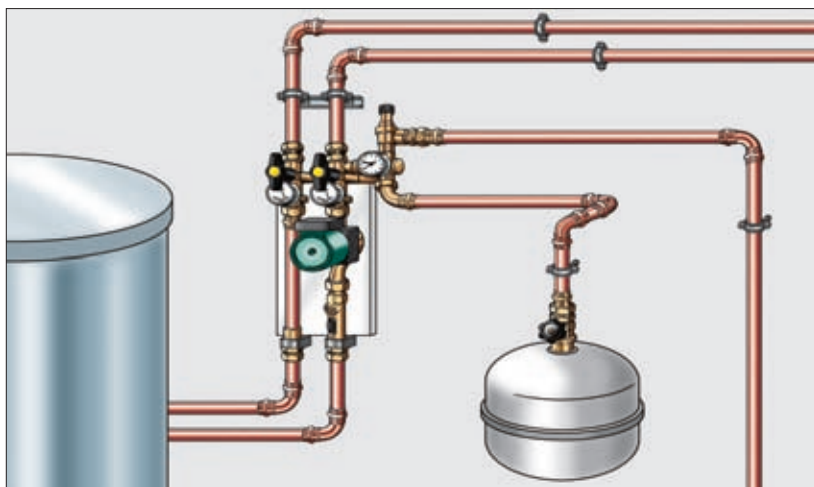
### Izpiranje

Za izpiranje vodov pri sistemu Profipress je dovoljen enostaven postopek izpiranja, tj. z vodom z normalnim tlakom. Izpira se celoten cirkulacijski krog SSE – vključujoč solarno napravo, SSE in hranilnik v smeri pretoka črpalke.

### Tlačni preizkus

Za preprečitev zavretja ali zmrznjenja tekočine za izpiranje sistema ni treba izpirati pri ekstremno visokih ali nizkih zunanjih temperaturah. Tlačni preizkus je treba narediti po navodilih posameznega proizvajalca SSE.

**Navodilo:** Obširne informacije o izdelavi solarnih sistemov lahko dobite pri Nemškem inštitutu za baker Düsseldorfu.



SI. H-57

## Prestabo – Opis sistema

### Namenska uporaba

Prestabo sistem je namenjen za uporabo v industrijskih sistemih in sistemih ogrevanja ter ni primeren za uporabo v inštalacijah za pitno vodo. Cevi in spojke so zato označene z rdečim simbolom „Ni za inštalacije pitne vode“. Prestabo komponente se smejo uporabljati samo s sestavnimi deli, ki pripadajo temu sistemu. Za druge namene uporabe se je treba posvetovati s tovarno v Attendornu.

Press spojke so opremljene z SC-Conturo in vidno puščajo v nezatisnjem stanju.

### Delovni pogoji pri uporabi z EPDM-elementom za tesnjenje

– voda, zaprt sistem pri delovnih temperaturah do maks. 110 °C:

$$p_{\max} \leq 16 \text{ bar}$$

– komprimiran zrak, suh in brez olja:  $p_{\max} \leq 10 \text{ bar}$

### Delovni pogoji pri uporabi z FKM-elementom za tesnjenje

– voda: pri delovnih temperaturah do maks. 140 °C:

$$p_{\max} \leq 16 \text{ bar}$$

– komprimiran zrak, suh ali z oljem:  $p_{\max} \leq 10 \text{ bar}$



Sl. H-58



Sl. H-59

### Prestabo cevi, press spojke in prirobnice

Z rdečo oznako:  
„Ni primerno za inštalacije pitne vode“

**Material za cevi in spojke****Tehnični podatki**

Neplemenito jeklo, št. materiala 1.0308 po EN 1035-3, od zunaj galvanjsko pocinkano s slojem cinka debeline od 8-15  $\mu\text{m}$  (modro kromirano). Je stabilen z nizko toplotno emisijo in je idealen za kletne in dvižne vode v inštalacijah ogrevanja.

**Tesnilni element**

Velikosti cevi 15 do 54 mm se dobavlja tudi z 1,0 mm PP-plaščem.

**Stanje dobave**

Tovarniško z EPDM-elementom za tesnjenje pri O-obročju za delovne temperature  $\leq 110\text{ }^{\circ}\text{C}$  in delovne tlake do 16 bar.

**Velikost [mm]**

Palice 6 m, preizkušene na tesnost in označene.

15/18/22/28/35/42/54/64,0/76,1/88,9/108,0

**Področje uporabe**

- ▶ Solarne naprave
- ▶ Klima naprave
- ▶ Sistemi ogrevanja
- ▶ Pnevmatске naprave
- ▶ Vakuumske naprave
- ▶ Naprave za tehnične pline (na zahtevo)

**Karakteristike cevi**

Gola cev

**Karakteristike cevi: Prestabo cev, brez PP-plašča**

Cev $\varnothing_{\text{zun}} \times s$ [mm]	Volumen na dolžinski meter cevi [l/m]	Masa na dolžinski meter cevi [kg/m]	Masa 6 metrske cevi [kg]	Št. proizvoda
15 x 1,2	0,13	0,41	2,5	559441
18 x 1,2	0,19	0,50	3,0	559458
22 x 1,5	0,28	0,80	4,8	559465
28 x 1,5	0,49	1,00	6,0	559472
35 x 1,5	0,80	1,20	7,2	559496
42 x 1,5	1,19	1,50	9,0	559489
54 x 1,5	2,04	2,00	12,0	559502
64,0 x 2,0	2,83	3,06	18,3	598327
76,1 x 2,0	4,08	3,66	21,9	598334
88,9 x 2,0	5,66	4,29	25,7	598341
108,0 x 2,0	8,49	5,23	31,4	598358

**Karakteristike cevi: Prestabo cev, ovita s PP-plaščem**

17 x 2,2	0,13	0,45	2,7	577117
20 x 2,2	0,19	0,60	3,6	577124
24 x 2,5	0,28	0,82	4,9	577131
30 x 2,5	0,49	1,10	6,6	577148
37 x 2,5	0,80	1,30	7,8	577551
44 x 2,5	1,19	1,60	9,6	577568
56 x 2,5	2,04	2,10	12,6	577575

**Karakteristike cevi**

Mere vklj. z 1,0 mm  
PP-plaščem

Tab. H-8

## Komponente

### Cevi

Prestabo kovinske cevi so tanke, vzdolžno zavarjene cevi iz neplemenitega jekla, št. materiala 1.0308 po EN 10305-3, od zunaj galvansko pocinkane, z debelino pocinkanega sloja od 8 do 15 µm (modro kromirano).

So stabilne z neznatnim temperaturnim raztezanjem in idealne za kletne in izhodne vode v sistemih ogrevanja.

Izvedbe cevi

- ▶ Gole – vse velikosti: Za podometne inštalacije, kletne in izhodne vode.
- ▶ Toplovodni vodi se naknadno izolirajo.
- ▶ Obložene s plaščem – 15 do 54 mm: s PP-plaščem za vizualno atraktivne nadometne instalacije.
- ▶ Palice dolžine 6 m, z golo zunanjo in notranjo površino.
- ▶ Konci cevi so proti onesnaženju zaprti z rdečim plastičnimi kapicami.
- ▶ Vse cevi so preizkušene na tesnost.

### Pribor

Za višje obremenitve izmenljiv FKM-element za tesnjenje.



Sl. H-60

### Izvedbe cevi

### Tesnilni element

### Oznaka

Ne primerno za pitno vodo (glejte naslednjo stran)

### Oznaka cevi

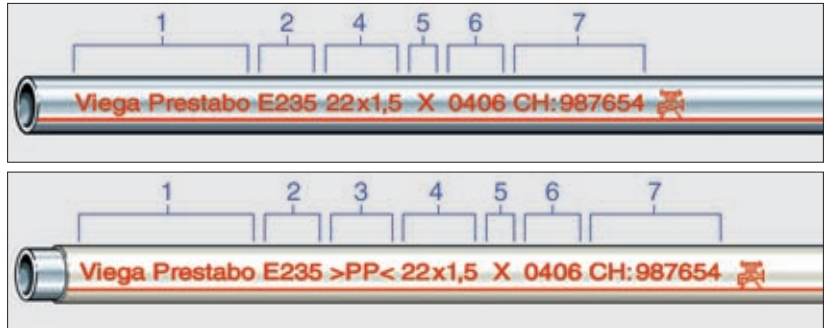
gola cev ali cev ovita s plaščem

#### Pozor:

„Ni dovoljeno za inštalacije pitne vode“



### Oznaka



Sl. H-62

- |                                    |                                    |
|------------------------------------|------------------------------------|
| 1. Distributer/naziv sistema       | 5. Kratka oznaka proizvajalca cevi |
| 2. Oznaka materiala po DIN         | 6. Datum proizvodnje               |
| 3. Material plašča                 | 7. Štev. serije                    |
| 4. Nazivna širina x debelina stene |                                    |

### Skladiščenje in transport

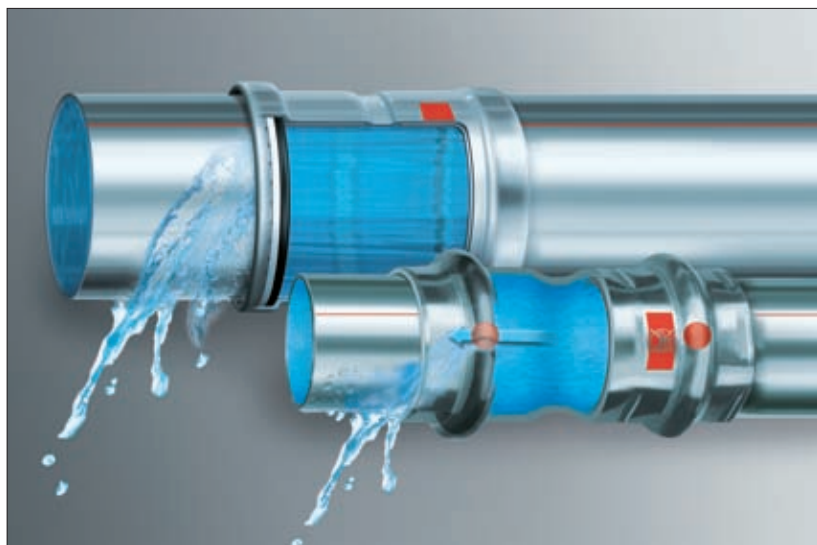
Za preprečevanje poškodb na Prestabo ceveh je treba cevi skladiščiti na suhem mestu, pri čemer ne smejo imeti neposrednega stika s podlago.

## Profipress spojke

Vse spojke za zatiskanje so izdelane iz neplemenitega jekla z oznako 1.0308 po EN 1035-3, od zunaj galvanjsko pocinkane, z debelino pocinkanega sloja 8 do 15  $\mu\text{m}$  (modro kromano).

## SC-Contur

SC-Contur pri polnjenju instalacije zazna pozabljene nezatisnjene spoje. Nezatisnjen spoj se na področju tlaka od 1 bar do 6,5 bar zanesljivo prepozna po iztekanju medija ali po padcu tlaka ne preizkusnem manometru in se lahko takoj dodatno zatisne.



SI. H-63

## Prestabo

Sistem press spoj  
z SC-Conturo

Spojke 15 do 108,0 mm  
iz neplemenitega jekla,  
od zunaj galvanjsko  
pocinkane

Tovarniško vstavljen  
EPDM-element za  
tesnjenje

## Tehnične značilnosti

- ▶ SC-Contur – z rdečo oznako na zaobljenem robu
- ▶ Precizne cone zatiskavanja po premeru, dolžini in ravnini
- ▶ Določena vsadna globina zaradi izoblikovanega mejnika
- ▶ Tovarniško vstavljen EPDM-element za tesnjenje
- ▶ Volumen zaobljenega roba objemke za zatiskanje je točno prilagojen elementu za tesnjenje
- ▶ V skladu s sprejetimi standardi
- ▶ Regulirano s priznano tehnično regulativo
- ▶ Obširen asortiman nastavkov
- ▶ Viega naprave za zatiskanje – z akumulatorskim ali omrežnim pogonom – za ekonomično montažo, ki jo lahko izvaja ena sama oseba

## Tesnilni elementi

### EPDM

Prestabo spojke so tovarniško opremljene z EPDM-elementi za tesnjenje, ki zadoščajo za večino primerov uporabe. Nekaj tipičnih primerov uporabe je v sledeči tabeli.

#### Tovarniško vstavljen EPDM-element za tesnjenje

Področje uporabe	Primer uporabe	T <sub>maks</sub> [°C]	P <sub>maks</sub> [bar]	Primer uporabe
Ogrevanje	Toplovodno ogrevanje s črpalko 95 °C Povezovanje radiatorjev	maks. 105	–	EN 12828
Solarne naprave	Solarni cirkulacijski krog	–	6	Za ploščate SSE
Solarne naprave	Sekundarni cirkulacijski krog zaprt	–	10	Inhibitorji za komplete za hladno vodo, glej odpornost materiala
Komprimiran zrak	Vsi deli voda	20	10	Suhi, maks. koncentracija olja 25 mg/m <sup>3</sup>
Vakuum	Vsi deli voda	20	–0,8	
Tehnični plini	Vsi deli voda	20	–	Potrebno posvetovanje!!

Tab. H-9

### FKM

Za področje uporabe pri visokih temperaturah in tlakih se zatisnjene spojke lahko opremijo z FKM-elementom za tesnjenje.

V takih primerih se vstavljeni EPDM-elementi za tesnjenje morajo zamenjati z FKM-elementi.

Primeri za to so v naslednji tabeli.

#### Prestabo področja uporabe z FKM-elementi za tesnjenje

Področje uporabe	Primer uporabe	T <sub>maks</sub> [°C]	Maks. delovni tlak [bar]	Primer uporabe
Daljinsko ogrevanje	Toplovodni sistemi ogrevanja po hišni uvodnici	140	16	
Para	Nizkotlačni parni sistemi	120	< 1	
Solarne naprave	Solarni cirkulacijski krog	–	6	Za vakuumske cevnne SSE

Tab. H-10

#### Kataloški podatki FKM-elementov za tesnjenje

Dimenzije [mm]	Št. artikla.	Dimenzije [mm]	Št. artikla.
15 x 2,5	459 390	64,0 x 4,7	614461
18 x 2,5	459 406	76,1 x 4,7	614485
22 x 3,0	459 413	88,9 x 4,7	614478
28 x 3,0	459 420	108,0 x 4,7	614492
35 x 3,0	459 437		
42 x 4,0	459 444		
54 x 4,0	459 451		

Tab. H-11

FKM-elementi za tesnjenje se ne smejo uporabljati v inštalacijah za pitno vodo in v plinskih inštalacijah.

## Tehnika uporabe

### Zaščita proti zunanji koroziji\*

#### Vir DIN 50929

Proti občasni kratkotrajni koroziji zaradi vlage so dovolj odporni vroče pocinkani jekleni kosi.

Prestabo cevi in spojke so z 8 do 15 µm debelo pocinkanim slojem zaščiteni pred zunanjo korozijo. V trajno vlažnih področjih ali pri možnostih nastanka rosenja, npr. pri uporabi v hladilnih cirkulacijskih krogih, je treba uporabiti zunanjo zaščito pred korozijo brez razpok, ki preprečuje vplive, ki pospešujejo korozijo. To velja za odcepe Prestabo cevi s sneto plastično izolacijo kot tudi za oblikovne in spojne dele. Treba je upoštevati navodila proizvajalcev o uporabi. Zaradi prisotnosti zraka v odprtih sistemih ogrevanja se ti cevni sistemi ne smejo uporabljati za ta namen.

Sestavni deli, kot so npr. tla in stene kopalnic, velikih kuhinj ali mesnic, so lahko trajno izpostavljeni vlagi in je za njih potrebna večja zunanja zahteva za zaščito Prestabo cevi proti koroziji.

V praksi so se potrdili sledeči zaščitni ukrepi

- uporaba neprepustnih izolacijskih cevnih prevlek pri tesnjenju vseh udarnih in reznih robov z ustreznim lepljenjem
- zaščita položenih cevi proti vlagi z uporabo folij za ločevanje slojev v talni konstrukciji
- polaganje cevi izven področja, ogroženega z vlago

Pri uporabi v industrijskih napravah, pri katerih okoliški zrak predstavlja nevarnost za korozijo, je za zaščito treba upoštevati tovarniške standarde.

### Zaščita proti notranji koroziji (trojna meja)

Pri kovinskih materialih se korozija lahko pojavi na področju trojne meje – voda/material/zrak. To korozijo se lahko prepreči, če sistem po prvem polnjenju in odzračevanju ostane napolnjen z vodo. Kadar se sistem po inštaliranju ne zažene takoj, se priporoča kontrola tlaka in tesnosti z zrakom ali inertnimi plini.



### Izoliranje in polaganje sistema cevi\*

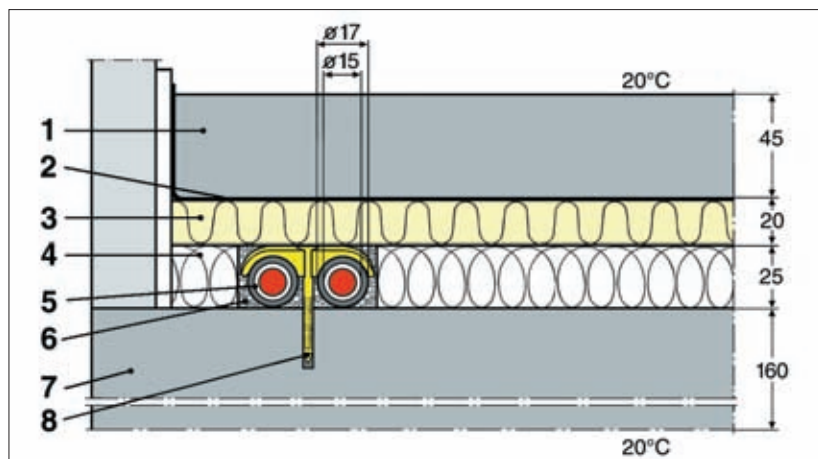
Odvisno od področja uporabe in materiala cevi je izoliranje, polaganje in pritrdjevanje cevi po priznanih pravilih tehnike potrebno zaradi sledečih razlogov

- ▶ Zaščite pred rosenjem
- ▶ Preprečevanja zunanje korozije
- ▶ Zmanjšanja toplotnih izgub
- ▶ Preprečevanja pokanja zaradi vzdolžnega raztezanja
- ▶ Ni prenosa zvokov zaradi pretoka

Kadar niso že tovarniško oplaščene oz. izolirane, je treba vse cevi in spojne elemente na mestu vgradnje neodvisno od zahtev toplotne izolacije po EnEV zaščititi proti zunanji koroziji in proti prenašanju hrupa zaradi pretoka. Pri polaganju je treba cevi pritrditi, tako da pri obratovanju zaradi spremembe dolžine ne pride do pokanja, ki bi bistveno motilo uporabnike.

### Izolacija pred izgubami toplote

Zaradi zmanjšanja toplotnih izgub pri distribuciji toplote je cevi treba izolirati po nacionalnih predpisih.

**Primer s cevmi, položenimi v tla**


Sl. H-64

- |   |  |   |                                       |
|---|--|---|---------------------------------------|
| 1 | Cementni estrih  | 6 | Zapolnitev posteljice (meabit/perlit) |
| 2 | PE-folija  | 7 | Betonski strop                        |
| 3 | Izolacija hrupa pri dotiku                               | 8 | Udarna objemka za cev (najlon)        |
| 4 | Sloj za poravnavanje WLG 040 (npr. polistirenske plošče) |   |                                       |
| 5 | Cev, ovita s PP plaščem                                  |   |                                       |

**Izoliranje cevi v tleh**

Prestabo cev 15 mm, ovita s plastičnim plaščem, v stropih v nadstropjih med ogrevanimi prostori enega uporabnika

## Toplotno sevanje

Diagram prikazuje linearno sevanje toplote v W/m Prestabo cevi v odvisnosti od premera cevi in razlike temperature medija in okolice.

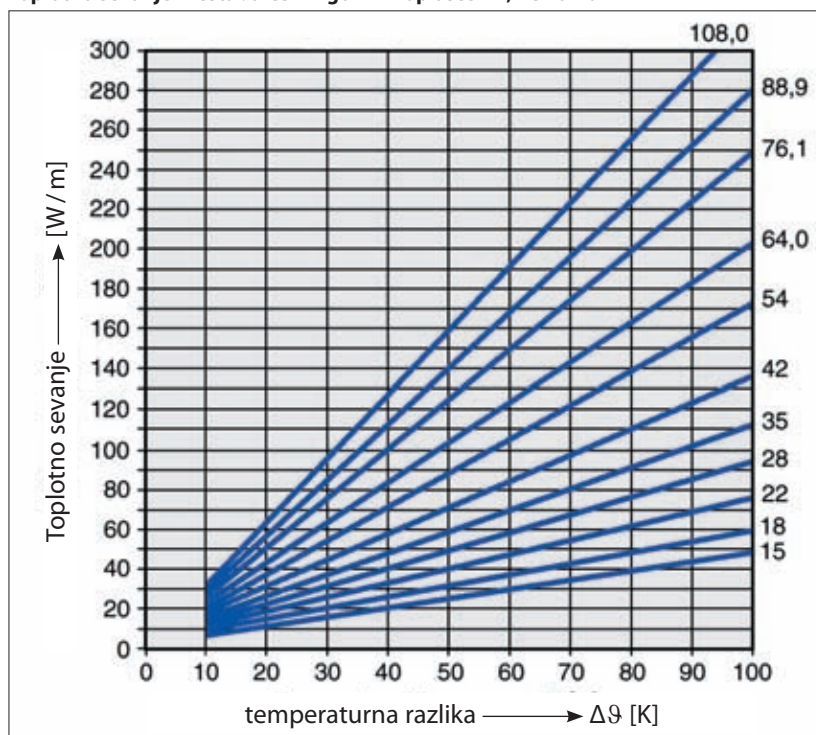
Karakteristike veljajo za neizolirane Prestabo-cevi – gole in oplašene  $\Delta\theta$  je razlika temperatur ogrete cevi s temperaturo  $T_R$  in temperature okolice  $T_U$ .

$$\Delta\theta = T_R - T_U$$

### Diagram

Sevanje toplote je odvisno od velikosti cevi in razlike temperature medija in okolice

Toplotno sevanje Prestabo-cevi – golih in oplaščenih, neizoliranih



Sl. H-67

## Izenačevanje potenciala\*

Prestabo sistem je električno prevoden sistem in se mora zato vključiti v izenačevanje potenciala. Kadar se izdeluje cevni sistem ali se pri sanaciji zamenjujejo njegovi deli, mora izenačevanje potenciala preveriti električar. Za izenačevanje potenciala je odgovoren proizvajalec električnih naprav!

## Mešane inštalacije

Prestabo sistem se lahko poveže s posameznimi deli iz rdeče litine (Viega Sanpress). Prehode s Prestabo na dele naprav iz bakra ali plemenitega jekla je treba izvesti z nastavkom iz rdeče litine. Glede na to, da se pri ogrevanju sistema celotna vsebnost kisika termično izloča, malo se veže na kovinsko površino, ni nevarnosti korozije. Vnos kisika v vodo za ogrevanje je treba preprečiti s strokovno inštalacijo sistema ogrevanja in ekspanzijsko posodo ter z uporabo ustreznih armatur. Kadar se vnosu kisika ne da izogniti, VDI 2035 podaja navodila za nadaljnje ukrepe – npr. kemijsko vezavo kisika. Mešanje kompletnih inštalacijskih sistemov ni dovoljeno.

## Speljava vodov in pritrjevanje

Za pritrjevanje cevi je treba uporabiti običajne objemke za cevi z zvočno izolacijskimi vložki brez kloridov. Veljajo splošna tehnična pravila za pritrjevanje.

Pritrjene cevi se ne smejo uporabljati kot nosilec za druge cevi ali sestavne dele.

- ▶ Kljuge za cevi niso dovoljene
- ▶ Zagotovite oddaljenost od spojev
- ▶ Upoštevajte smer raztezanja – načrtujte fiksne in drsne točke
- ▶ Za preprečitev širjenja hrupa zaradi vibracij je treba upoštevati oddaljenost

Velikosti cevi [mm]	Oddaljenost Pritrjevanje cevi v palicah [m]	Velikosti cevi [mm]	Oddaljenost Pritrjevanje cevi v palicah [m]
15	1,25	64,0	4,00
18	1,50	76,1	4,25
22	2,00	88,9	4,75
28	2,25	108,0	5,00
35	2,75		
42	3,00		
54	3,50		

Tab. H-12

Priporočene oddaljenosti pritrjevanja

## Vzdolžno raztezanje

Cevi se zaradi ogrevanja različno raztegujejo odvisno od materiala. Za preprečitev neželenih napetosti zaradi raztezanja v mreži cevi je to treba upoštevati pri projektiranju in izdelavi cevovodnega sistema. Pri tem je posebno treba paziti na pravilno postavitev fiksnih in drsnih točk,

- ▶ poti izenačevanja odcepov
- ▶ aksialnih kompenzatorjev

Vzdolžno raztezanje  $\Delta l$  cevi je odvisno od sledečih fizikalnih veličin

- ▶ razlike temperature  $\Delta \vartheta$  medija,
- ▶ dolžine voda  $l_0$
- ▶ koeficientov vzdolžnega raztezanja  $\alpha$ .

$\Delta l$  se lahko odčita iz diagrama na sl. H-70 ali matematično ugotovi.

### Primer:

Podani delovni pogoji

1. Delovna temperatura se giblje med 10 in 60 °C  
– s tem je  $\Delta \vartheta = 50$  K.
2. Krak voda ima dolžino  $l_0 = 20$  m.
3. Koeficient vzdolžnega raztezanja za pocinkane jeklene cevi je  
 $\alpha = 0,0120$  [mm/mK].

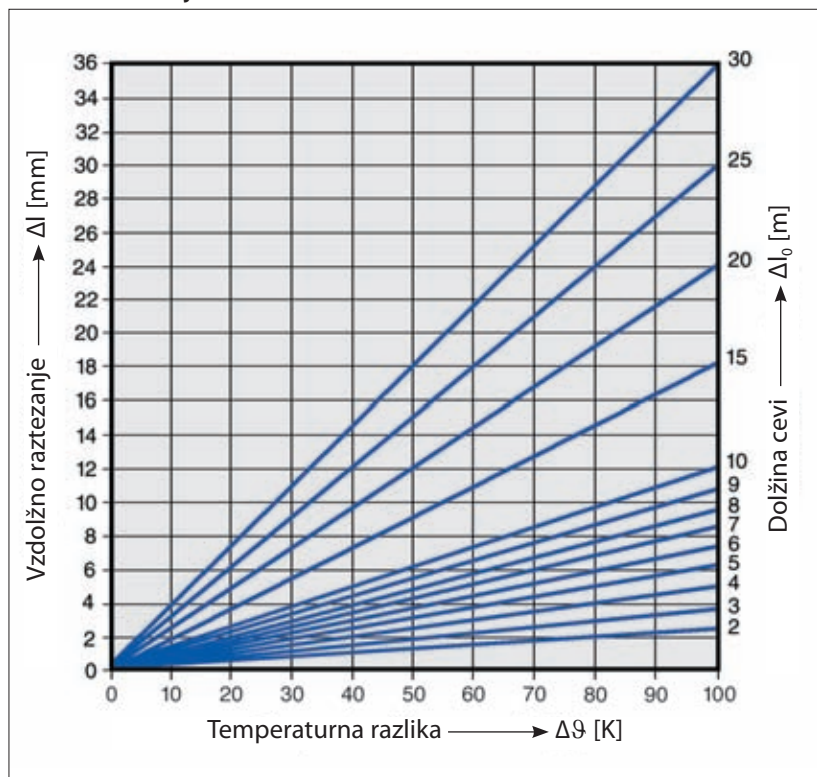
Vrednosti vstavimo v enačbo

$$\Delta l = \alpha \text{ [mm/mK]} \cdot L \text{ [m]} \cdot \Delta \vartheta \text{ [K]}$$

iz tega sledi:  $\Delta l = 0,0120 \text{ [mm/mK]} \cdot 20 \text{ [m]} \cdot 50 \text{ [K]} = 12 \text{ mm}$

Vzdolžno raztezanje  $\Delta l$  znaša 12 mm.

## Vzдолžno raztezanje Prestabo cevi



Sl. H-70

## Ugotavljanje vzdolžnega raztezanja

Vzdolžno raztezanje odčitajte na x-osi pri vrednosti razlike temperature navpično navzgor do dolžine cevi, zatem pa levo na y-osi lahko odčitate vzdolžno raztezanje

## Vzдолžno raztezanje

Različni materiali

	Koeficient temperaturnega raztezanja $\alpha$ [mm/mK]	Vzdolžno raztezanje pri dolžini cevi= 20 m in $\Delta\theta = 50$ K [mm]
<b>plemenito jeklo (1.4401)</b>	0,0165	16,5
<b>pocinkano jeklo</b>	0,0120	12,0
<b>baker</b>	0,0166	16,6
<b>plastika</b>	0,08 – 0,18	80 – 180

Tab. H-13

## Kompenzator raztezanja

Vzdolžno raztezanje cevi pri segrevanju se pretežno kompenzira z elastičnostjo cevne mreže. Kadar pa to zaradi zelo dolgih cevovodov ni možno, je treba predvideti kompenzatorje raztezanja. Le-ti so lahko izvedeni kot Z- ali U-kompenzatorji raztezanja. Kompenzatorji raztezanja so deli vodov s točkama za pritrjevanje, ki sta razporejene tako, da spremembe dolžine cevi ne povzročajo trajne mehanske poškodbe.

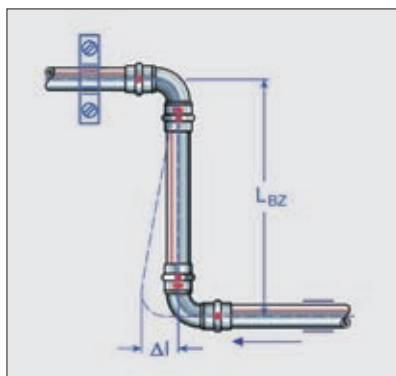
To se olajša tudi z usmerjenim raztezanjem na tiste dele vodov, ki so zaradi svoje dolžine dovolj elastični. Imenujemo jih kompenzacijski kraki. Določanje potrebne dolžine krakov je enostavno:

1. Določitev največje možne temperaturne razlike  $\Delta\theta$  °C.
2. Določitev dolžine cevi  $l_0$ .
3. S temi vrednostmi se izračunava dolžina, za katero se skupno podaljša odsek voda. V primeru v prejšnjem poglavju je bilo to  $\Delta l = 12$  mm.
4. Na diagramih (sl. H-74 i H-75) se lahko takoj odčita potrebna dolžina cevnega kraka  $L_{BZ}$  oz.  $L_{BU}$ .

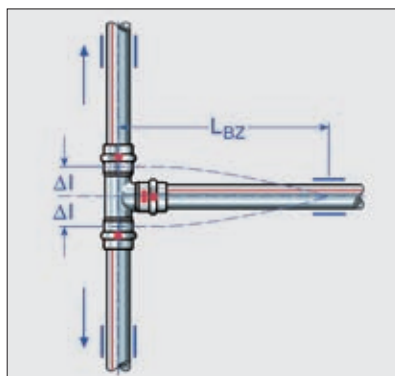
### Izračun kraka

#### Krak

Z-oblika s krakom  
 $L_{BZ}$  in kot T-spoj  
 $\varnothing \leq 54$  mm



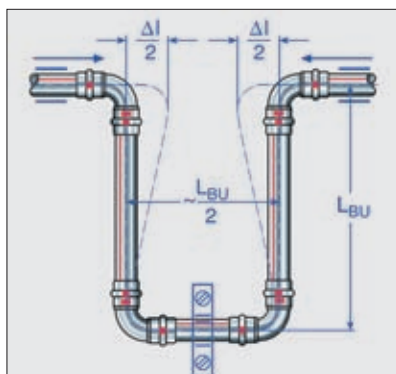
Sl. H-71



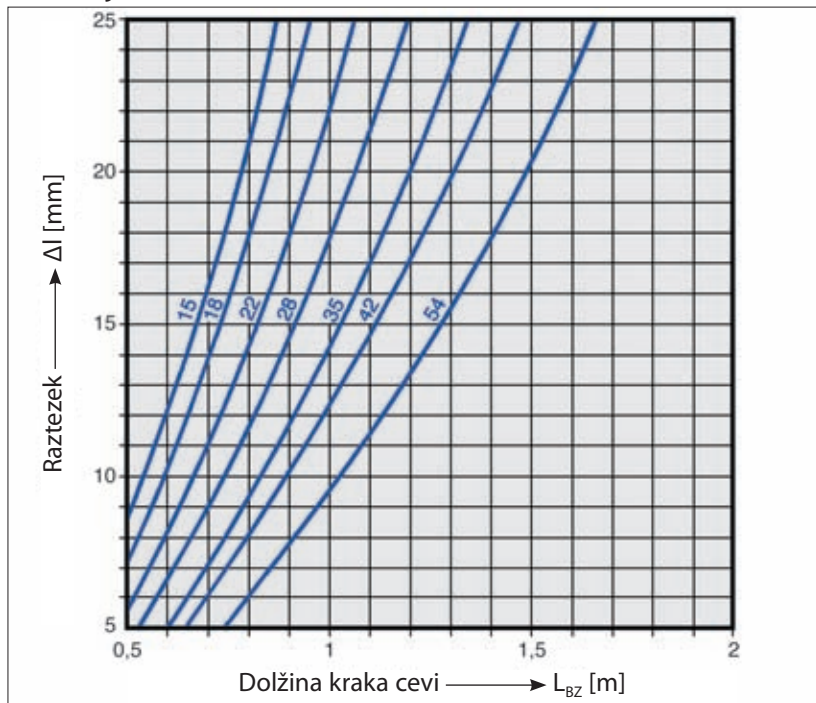
Sl. H-72

#### Krak

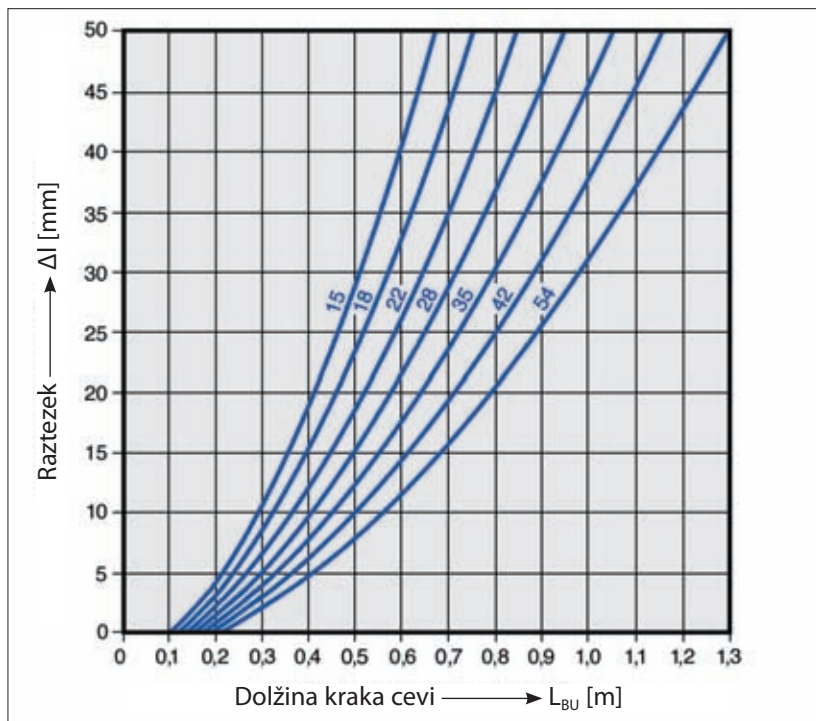
U-oblika s krakom  $L_{BU}$   
 $\varnothing \leq 54$  mm



Sl. H-73

**Določanje dolžine za krake  $\varnothing \leq 54$  mm**


SI. H-74



SI. H-75

**Krak**

U-oblika

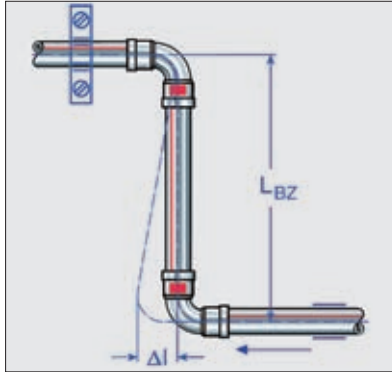
**Krak**

Z- in T-oblika

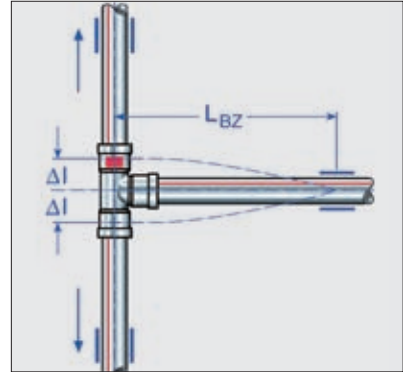


**Krak**

Z-oblik s krakom  $L_{BZ}$  in kot T-spoj  
 $\varnothing \geq 64,0$  mm



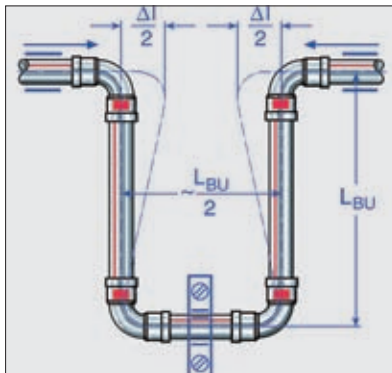
Sl. H-76



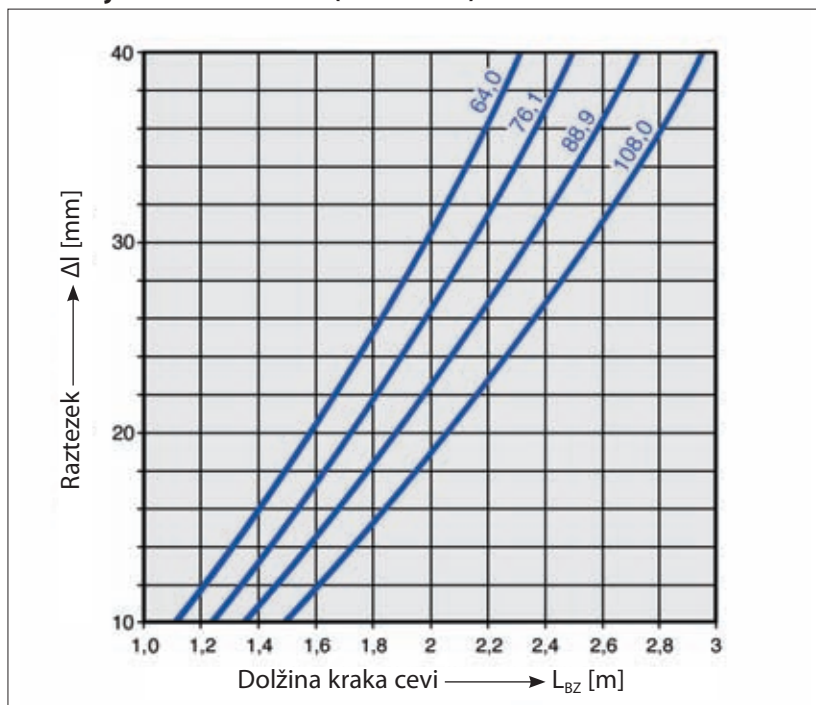
Sl. H-77

**Krak**

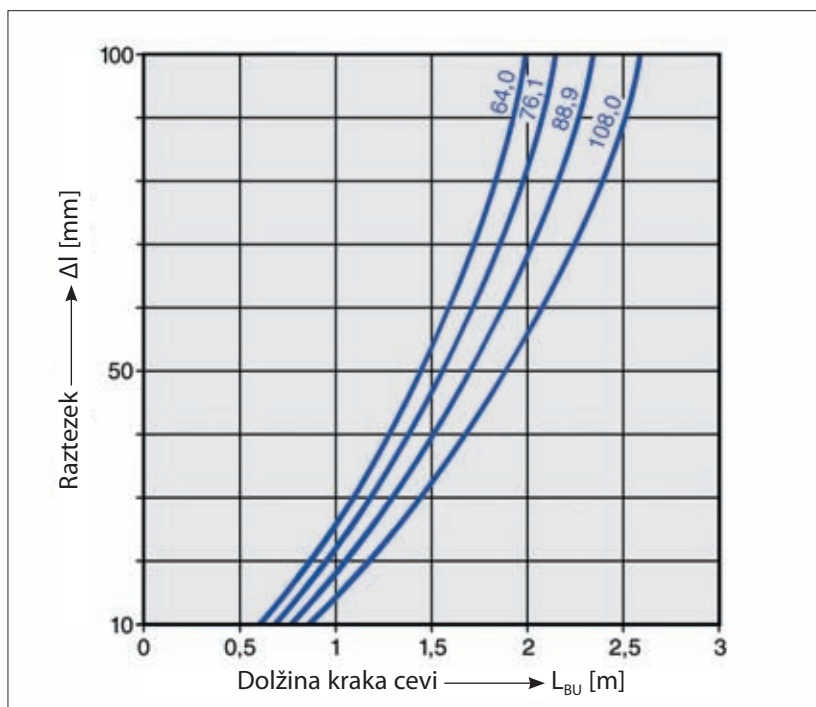
U-oblika s krakom  $L_{BU}$   
 $\varnothing \geq 64,0$  mm



Sl. H-78

**Določanje dolžine za krake ( $\varnothing \geq 64$  mm)**


SI. H-79



SI. H-80

**Krak**

Z- in T-oblika

**Krak**

U-oblika

## Montaža

### Skladiščenje in transport

Da se ne bi poškodoval zaščitni pocinkan sloj, se cevi ne sme skladiščiti neposredno na tleh. Cevi je proti poškodbam treba zaščititi tudi med transportom in pri nakladanju in raztovarjanju.

### Obdelava

#### Skrajševanje

Gole cevi se lahko krajšajo z rezalniki cevi, žago za kovino s finimi zobmi ali avtomatsko žago. Uporaba rezalnih plošč (Flex) ali plinskih rezalnikov ni dovoljena.

Pri tovarniško oplaččenih ceveh je treba na področju zatisnjene spoja odstraniti plastični plašč. Uporaba Prestabo naprav pravilno odstranjuje plašč na globino vstavljanja. Izogibati se je treba vzdolžnim razam na zunanji površini cevi.

#### Odstranjevanje izolacije

Naprava za odstranjevanje izolacije omogoča precizno snemanje plastične izolacije na področju objemke za zatiskanje. Izogibati se je treba poškodbam površine cevi in odstraniti samo toliko materiala, kolikor je potrebno za globino vstavljanja. Pred uporabo drugih orodij se je treba posvetovati.

**Navodilo:** Nožev nikoli ne brusite ponovno, temveč jih je treba zamenjati.

#### Naprava za snemanje izolacije

Precizno odstranjuje na potrebno globino za zatiskanje objemke (barva naprave za snemanje izolacije je lahko različna)



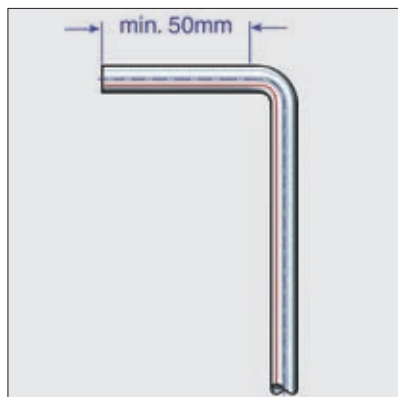
Sl. H-81

### Posnemanje robov

Na koncih cevi je treba po skrajšanju z notranje in zunanje strani skrbno posneti oster rob, da preprečimo poškodbo elementov za tesnjenje ali deformiranje spoja za zatiskanje pri montaži.

### Zvijanje

Prestabo cevi, gole 15, 18, 22 in 28 mm lahko zvijamo hladno z običajnimi orodji za zvijanje. Konci cevi morajo biti dolgi najmanj 50 mm, da se lahko spojke za zatiskanje pravilno natakne.



Sl. H-82

**Navodilo:** Prestabo cevi, ovite s plaščem, naj ne bi zvijali, ker trenutno še ni na razpolago prikladnih orodij.

### Minimalna dolžina kraka

Pri zvijanju Prestabo cevi

## Primeri montaže

### Sistemi ogrevanja

Instalacija razdelilnika s Prestabo



Sl. H-83

### Priključek radiatorja

Kroglaste pipe  
Easytop



Sl. H-84



Sl. H-85

### Orodja za zatiskanje

Tehnika zatiskanja  
na težko dostopnih  
področjih



Sl. H-86



Sl. H-87

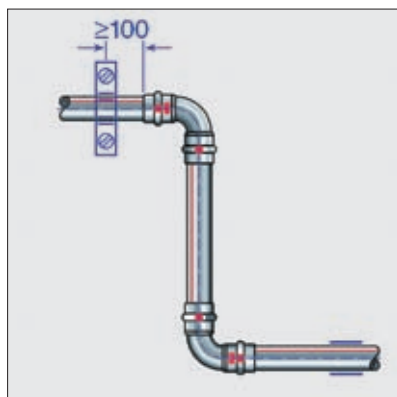
## Vrste pritrjevanja

Cevi se lahko polagajo s fiksnimi točkami ali z drsnimi pritrditvami

- ▶ Fiksne točke so trdno povezane s sestavnim delom
- ▶ Drсне točke omogočajo aksialno raztezanje

Fiksne točke je treba razporediti tako, da ne bodo nastopile obremenitve zaradi spremembe dolžine in da imajo ravne cevi, ki ne menjajo smeri, samo eno fiksno točko.

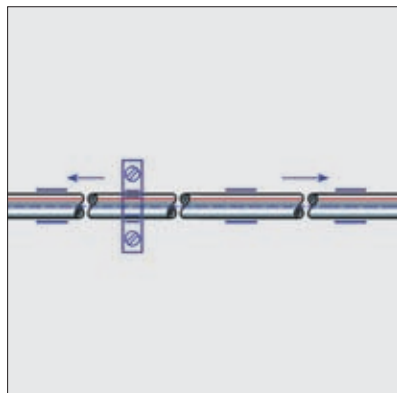
Drčne točke za pritrjevanje je treba razporediti na zadostni oddaljenosti od spojk in pri tem upoštevati pričakovano vzdolžno raztezanje zaradi segrevanja.



SI. H-88



SI. H-89



SI. H-90

### Fiksne točke

### Drčne točke

### Fiksne točke in drčne točke

Zagotovite oddaljenost od spojev

Upoštevajte smer raztezanja

Pritrjevanje z eno fiksno točko

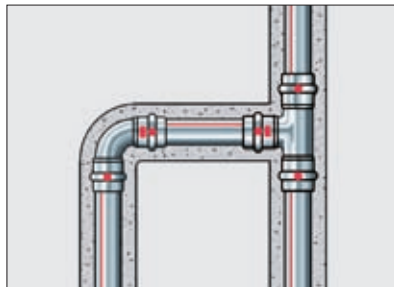
### Upoštevajte smer raztezanja

## Podometna inštalacija

Cevi na ometu ali v inštalacijskem oknu imajo na razpolago dovolj prostora za širjenje. Pri polaganju pod ometom ali v estrihu se ta prostor lahko zapolni z mehkim izolacijskim materialom – npr. peno. To še posebej velja za področje T-kosov in kolen, ker tu nastopajo še posebno velike mehanske sile.

### Podometno polaganje

Z izolacijo



Sl. H-91

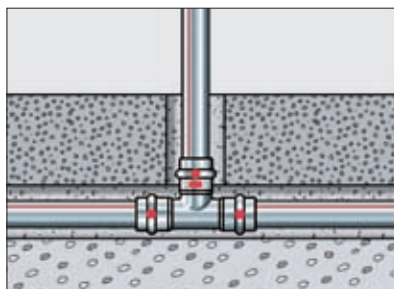
## Polaganje v estrih

Cevi pod plavajočim estrihom se večinoma polagajo v sloj za poravnavanje ali v sloj izolacije proti hrupu, kjer je dovolj prostora za raztezanje. Tam, kjer se cevovodi speljujejo navpično iz tal, je treba s prikladnejšim izolacijskim materialom zagotoviti dovolj prostora.

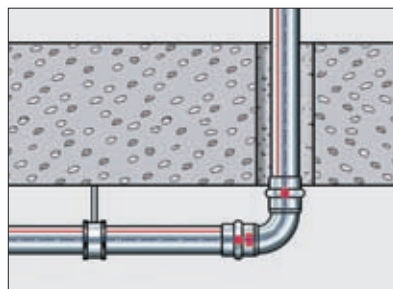
### Polaganje v talno konstrukcijo

Z vbočnim vodom

### Stropna prevodnica



Sl. H-92

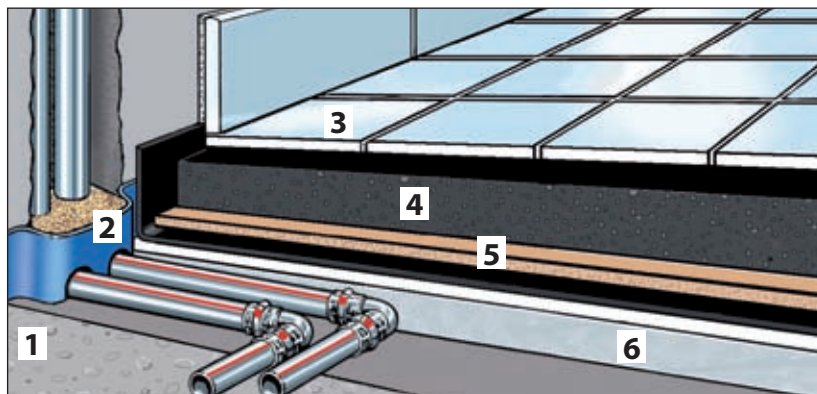


Sl. H-93

## Polaganje v katransko podlogo (liti asfalt)

Nadstropni razvodni vodi s Prestabo spojkami zahtevajo strokovno gradnjo tal.

Pri talnih ogrevanjih je treba Prestabo spojke 20 cm z vsake strani zaščititi z negorljivim materialom. Instalacijo je treba napolniti pred nanašanjem estriha.



Sl. H-94

- 1 surova betonska plošča
- 2 peščena posteljica za robnim izolacijskim trakom
- 3 ploščice
- 4 katranska podlaga (tekoči bitumen) s pokrovom
- 5 pokrov iz kartona
- 6 sloj za poravnavanje/izolacijo

### Katranska podlaga (tekoči bitumen)

Strokovna izdelava tal



## Potreben prostor pri zatiskanju

### Velikost cevi 15 do 54 mm

Za udobno hitro inštalacijo je v spodnjih tabelah podan potreben minimalen prostor za izdelavo zatisnjene spoja. Upoštevati je treba različno potrebo po prostoru pri zatiskanju za omrežni in akumulatorski pogon.

#### Potreben prostor

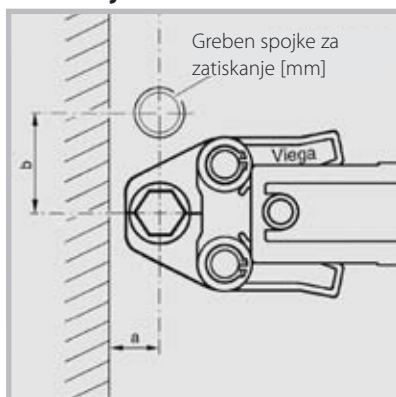
Zatiskanje poleg gradbenega elementa

Tab. H-14 i H-15

#### Orodja za zatiskanje

z različnim potrebnim prostorom

### Zatiskanje med dvema cevema



Sl. H-95

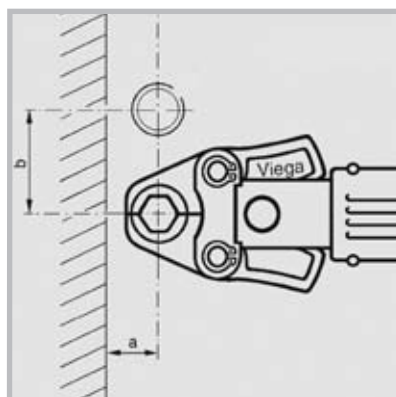
Cev- $\varnothing$ $d_a$ [mm]	a [mm]	b [mm]
15	20	50
18		55
22	25	60
28		70
35	30	85
42	45	100
54	50	115

#### Omrežna napetost

Klešče za zatiskanje 4E  
PT2  
PT3-EH

#### Akku

Klešče za zatiskanje 4B  
PT3-AH

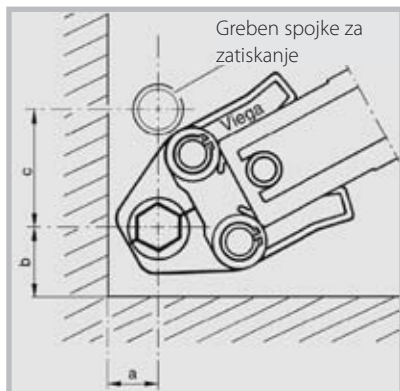


Sl. H-96

Cev- $\varnothing$ $d_a$ [mm]	a [mm]	b [mm]
15	25	60
18		
22		65
28		

#### Akumulatorski

Picco

**Zatiskanje med cevjo in steno**


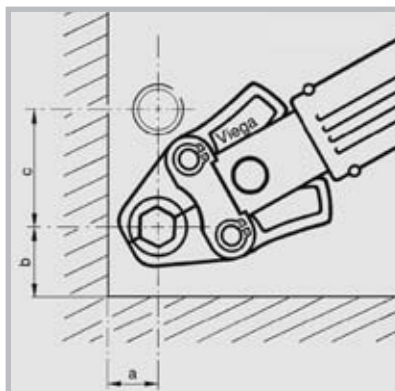
Sl. H-97

Cev- $\varnothing$ $d_a$ [mm]	a [mm]	b [mm]	c [mm]
15	25	40	65
18			75
22			80
28	30	50	85
35			95
42	50	70	115
54			140

Klešče za zatiskanje 4B / 4E

Tip: PT2

Tip: PT3-EH / PT3-AH



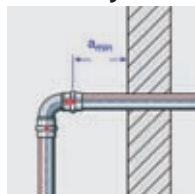
Sl. H-98

Cev- $\varnothing$ $d_a$ [mm]	a [mm]	b [mm]	c [mm]
15	30	40	70
18			75
22			80
28	30	40	85
35			95

Picco

**Minimalen potreben za prostor**

Tab. H-16 i H-17

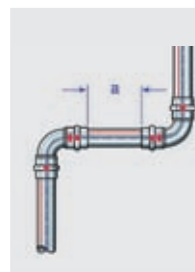
**Zatiskanje med gradbenimi deli**


Sl. H-99

DN	Minimalen potreben prostor $a_{min}$ [mm]				Pištola za zatiskanje 4B/4E
	PT2	PT3-AH PT3-EH	Picco		
12 – 50	45	50	35	55	

**Zatiskanje v steni in stenskih predorih**

Tab. H-18



Sl. H-100

DN	Cev- $\varnothing$ $d_a$ [mm]	Minimalna oddaljenost a [mm]
12	15	0
15	18	0
20	22	0
25	28	0
32	35	10
40	42	15
50	54	25

**Oddaljenost med zatiskanjem**

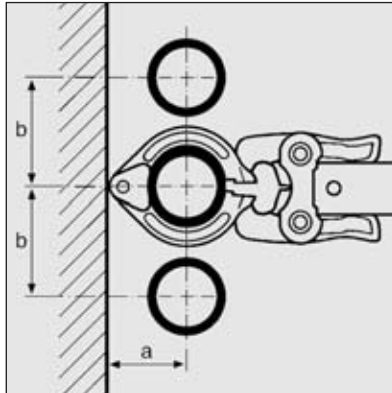
 Pri minimalni oddaljenosti  $a = 0$  je treba še posebno paziti na globino vstavitve cevi!

Tab. H-19

Velikost cevi 64,0/76,1/88,9/108,0 mm

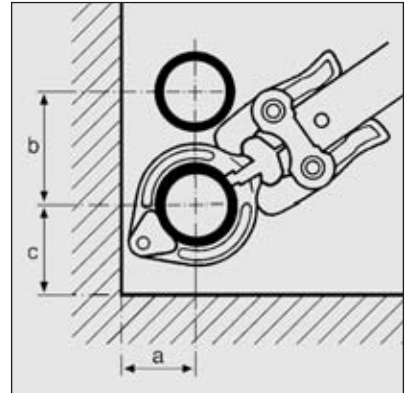
Zatiskanje z orodji za zatiskanje za Prestabo XL

**Med cevmi**



Sl. H-101

**Med cevmi in steno**



Sl. H-102

Cev- $\emptyset$ $d_a$ [mm]	a [mm]	b [mm]
64,0	110	185
76,1	110	185
88,9	120	200
108,0	135	215

Tab. H-20

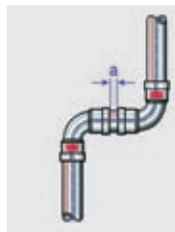
Cev- $\emptyset$ $d_a$ [mm]	a [mm]	b [mm]	c [mm]
64,0	110	185	130
76,1	110	185	130
88,9	120	200	140
108,0	135	215	155

Tab. H-20/1

**Oddaljenost med zatiskanji**

Prepreči se deformacija stikov, zagotovljena je funkcija tesnjenja

**Potreben prostor na gradbenih delih**



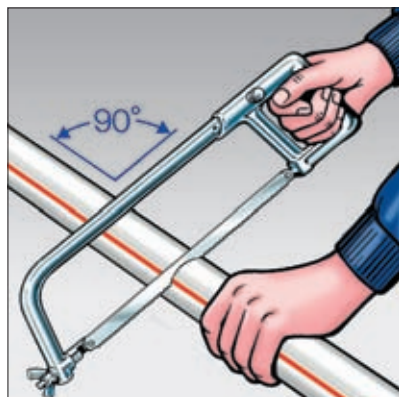
Sl. H-103

Cev- $\emptyset$ $d_a$ [mm]	Minimalna oddaljenost a [mm]
64,0	15
76,1	
88,9	
108,0	

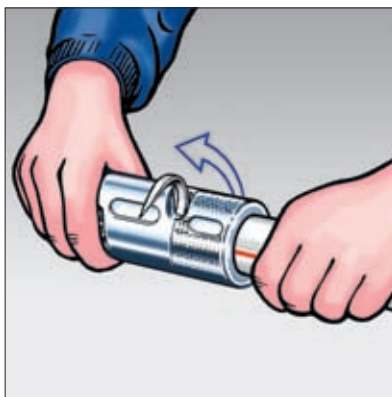
## Izdelava zatisnjene spoja 15 do 54 mm

Prestabo cevi se enostavno in varno povezuje s spojki za zatiskanje. S koncev izoliranih cevi je treba najprej s pomočjo Viega orodja za odstranjevanje izolacije na področju zatisnjene spoja odstraniti izolacijo – vsi ostali koraki montaže so enaki za obe vrsti cevi.

- ▶ Potrebno orodje
- ▶ Rezalnik cevi ali žaga za jeklo s finimi zobmi
- ▶ Snemalnik plašča in flomaster za označevanje
- ▶ Viega kleščice za zatiskanje z ustreznimi čeljustmi za ustrezen premer cevi
- ▶ Snemalnik plašča



**1.** Izolirano Prestabo cev se skrajša pod pravim kotom s fino ozobljeno žago.



**2.** Izolacija s konca cevi se sname s snemalnikom.



**3.** Posnemite zunanji in notranji rob cevi. Nadaljujte s koraki za golo Prestabo cev (glejte naslednjo stran).

**Prestabo cev  
s plaščem**

Sl. H-104 do H-106

- Uporabljajte rezalnik za cevi ali fino ozobljeno žago za jeklo.
- Ne uporabljajte olja ali masti!

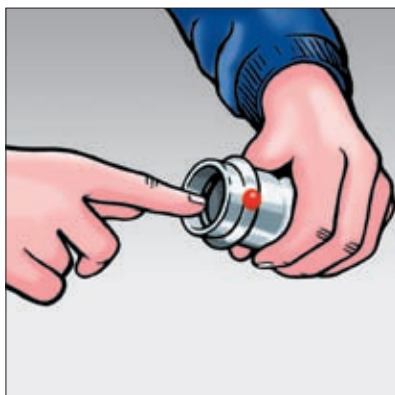
Prestabo cev, gola



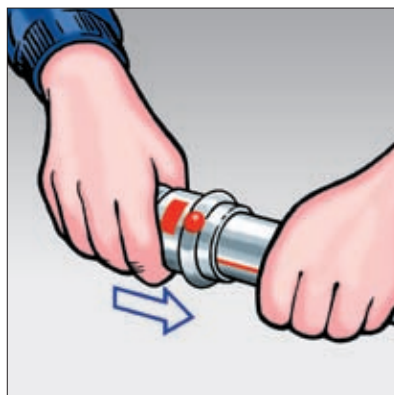
1. Cev odrežete pod pravim kotom.



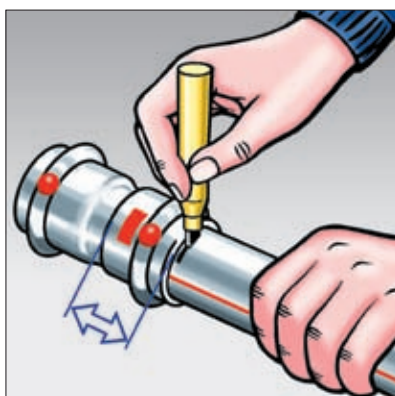
2. Posnemite zunanji in notranji rob cevi.



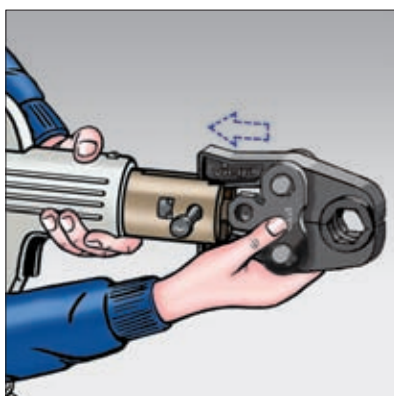
3. Preverite pravilen nased elementov za tesnjenje.



4. Spojko za zatiskanje potisnite do konca na cev.

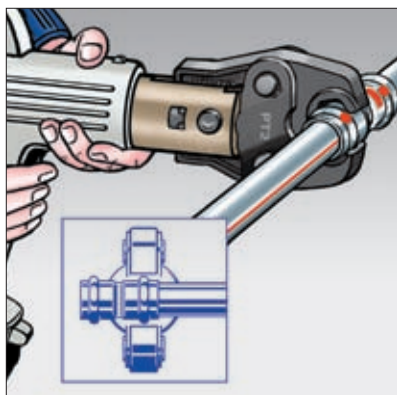


5. Označite globino vstavljanja.

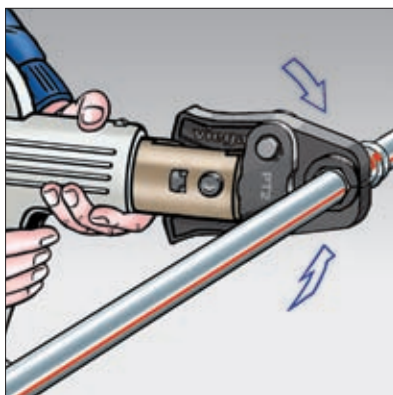


6. Čeljust za zatiskanje nataknite na orodje za zatiskanje. Zatik za pridrževanje vtiskajte, dokler ne vskoči v sedež.

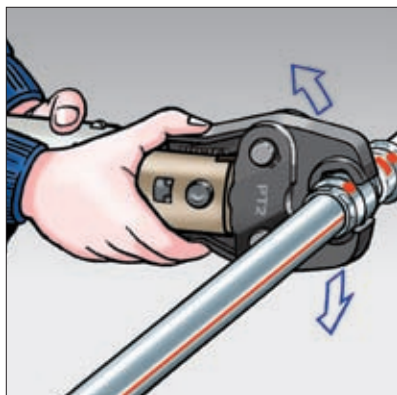
Sl. H-107 do H-112



**7.** Odprite čeljust za zatiskanje in jo postavite pod pravim kotom na spojko,



**8.** Kontrollirajte globino vstavitve in začnite postopek zatiskanja.



**9.** Po končanem zatiskanju odprite čeljust za zatiskanje.

Sl. H-113 do H-115

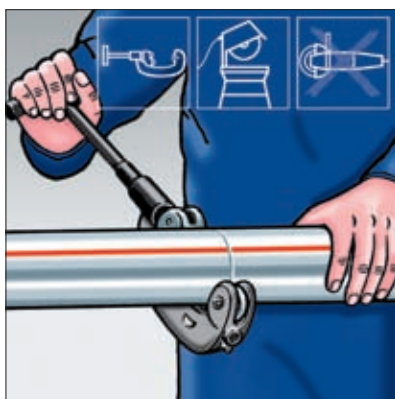
## Izdelava zatisnjene spoja 64,0 do 108,0 mm

Prestabo cevi se enostavno in varno povezuje s spojkami za zatiskanje.

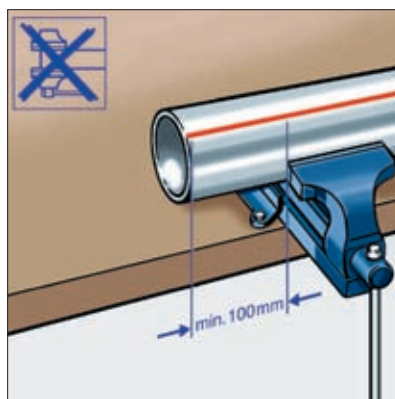
### Potrebno orodje

- ▶ Rezalnik cevi ali žaga za jeklo s finimi zobmi
- ▶ Posnemalo in flomaster za označevanje
- ▶ Viega-naprava za zatiskanje s pomagalno čeljustjo, primerno za velikost cevi in ustreznim priteznim obročem

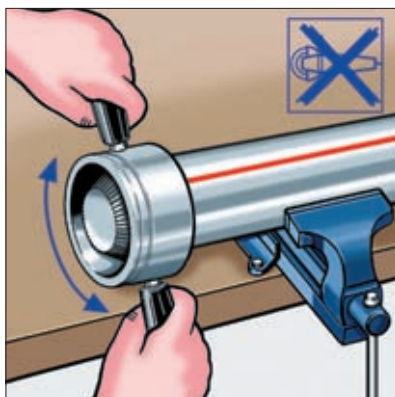
### Prestabo cev s plaščem



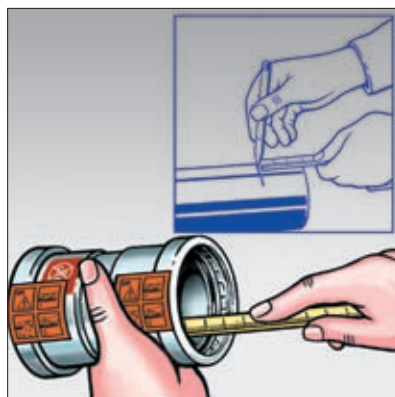
**1.** Cev skrajšajte pod pravim kotom z rezalnikom cevi ali fino ozobljeno žago za jeklo. Ne uporabljajte olja ali masti!



**2.** Budite pozorni pri zatezanju! Konci cevi morajo biti povsem okrogli.



**3.** Posnemite zunanji in notranji rob cevi.

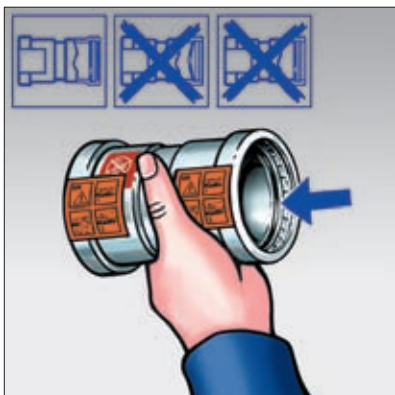


**4.** Označite globino vstavljanja.

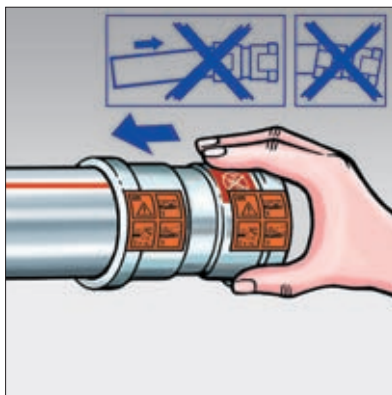
- ø 64,0 mm = 43 mm
- ø 76,1 mm = 55 mm
- ø 88,9 mm = 55 mm
- ø 108,0 mm = 65 mm

Sl. H-116 do H-119

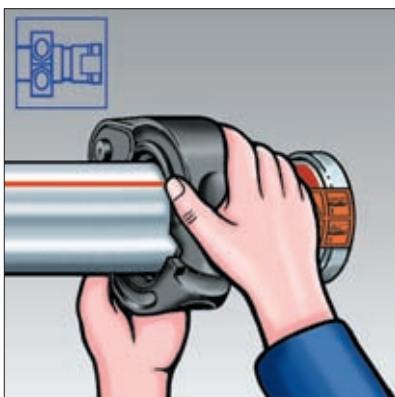




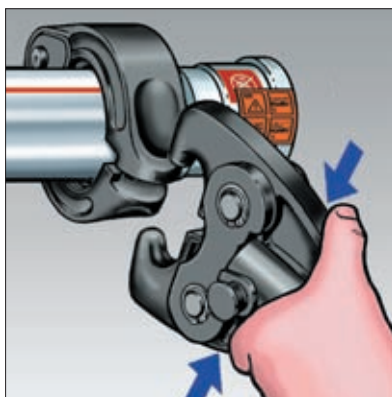
**5.** Preverite pravilen sedež elementov za tesnjenje in zareznega obroča.



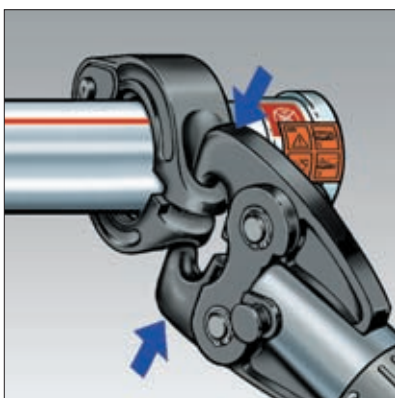
**6.** Spojko za zatiskanje potisnite do označene globine vstavljanja na cev.



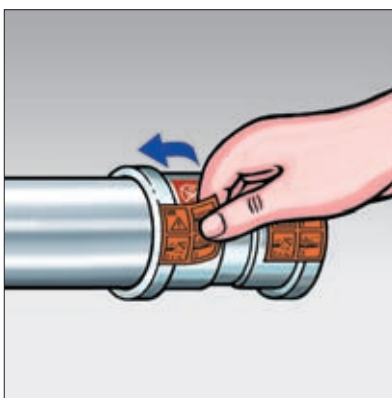
**7.** Verigo za zatiskanje postavite na spojko in preverite pravilen položaj.



**8.** Odprite pomožno čeljust in jo vtaknite v nased verige za zatiskanje.



**9.** Postavite klešče in izvedite postopek zatiskanja.



**10.** Odstranite kontrolno spojko. Spoj je sedaj označen kot „zatisnjen“.

### Prestabo cev s plaščem

Sl. H-120 do H-125



**Odgovornost  
prevzema pogodbeni  
izvajalec**

## Kontrola tlaka

### Kriteriji

- ▶ Pogodbeni izvajalec naredi tlačni preizkus in je istočasno tudi odgovoren zanj. Sistem mora biti preizkušen s tlakom, ki mora biti enak odpiralnemu tlaku varnostnega ventila.
- ▶ Pri kontroli tesnosti s komprimiranim zrakom brez ali z inertnimi plini je treba sestaviti dogovor z opisom del.
- ▶ Vse cevi je treba v dokončanem in ne pokritelem stanju preizkusiti na tesnost.
- ▶ Tlačni preizkus v sistemih ogrevanja se lahko naredi tudi s komprimiranim zrakom ali inertnimi plini.
- ▶ Kontrole tlaka je treba dokumentirati z zapisnikom.

## 3 Plinska inštalacija\*

### Osnove

Plinske inštalacije so praviloma izdelane iz kovinskih cevnih sistemov. Bistvena regionalna regulativa je določena z nacionalnimi predpisi. Naslednje informacije temeljijo na nemški tehnični regulativi in jih je treba uporabljati kot priporočilo, razen v primerih, kadar so nasprotno nacionalni regulativi.

Na področju ogrevanja stanovanj se danes v Nemčiji kot vir energije več kot pri 40 % uporablja zemeljski plin. Več kot 75 % novih zgradb je opremljenih z ogrevanjem na zemeljski plin.

Poleg ogrevanja z zemeljskim plinom je zelo razširjeno ogrevanje sanitarne vode. Uporabnike je treba seznaniti s večstransko uporabo zemeljskega plina in z aparati, ki ga uporabljajo za svoje delovanje.

Na novo razviti plinski aparati, kot so sušilniki perila, kamini, infrardeče peči ali balkonski ražnji, stalno širijo paleto uporabe v gospodinjstvu.

**Ogrevanje stanovanj**

**Hišni aparati na plinski pogon**



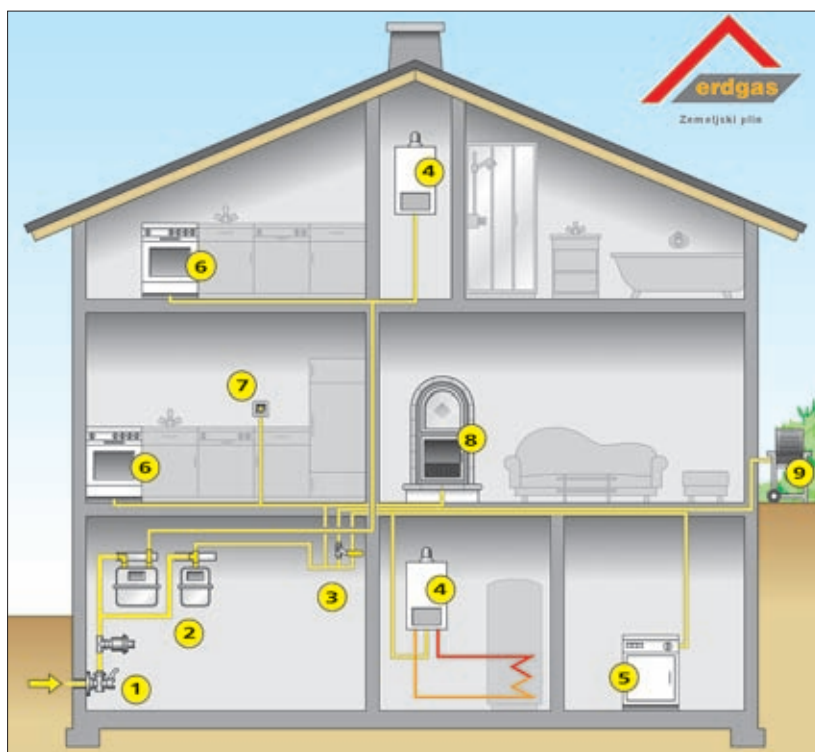
Sl. G-1

## Filozofija Viega sistemov

Zahteve za inovativno inštalacijo plinskih vodov v gospodinjstvu

- ▶ Tehnično brezhibna in ekonomična inštalacija
- ▶ Kratek čas montaže
- ▶ Proti požaru zaščiteni plinski vodi se lahko polagajo tudi v nedostopnih področjih
- ▶ Brez dodatnih varnostnih naprav
- ▶ Cevni spoji po HTB zahtevah
- ▶ Spojke za zatiskanje je treba spajati za vse vrste cevi, ki so dovoljene za plinsko inštalacijo

Hiša popolnoma oskrbljena z zemeljskim plinom



Sl. G-2

- |  |  |
|--|--|
| 1. Hišni dovod s HAE                             | 6. Plinski štedilnik                           |
| 2. Plinomer s ploščo za priključevanje plinomera | 7. Plinska UP-vtičnica                         |
| 3. Etažni razdelilnik                            | 8. Plinska peč/kamin                           |
| 4. Plinski grelnik vode                          | 9. Zunanja plinska vtičnica s plinskim raznjem |
| 5. Plinski sušilni stroj                         |  |

## Zahteve za plinske vtičnice

Na tem področju je treba upoštevati nacionalne pravilnike, ki omejujejo ali prepovedujejo takšno obliko priključevanja plinskih trošil.

Uporaba plinskih trošil, ki niso vezana na lokacijo, kot so npr. plinski kuhalniki, sušilci perila, balkonske peči in ražnji, zahtevajo inštalacijo plinskih vtičnic.

Od plinskih vtičnic se pričakuje naslednje

- ▶ priključevanje trošil je mogoče preko fleksibilnega plinskega voda
- ▶ izvedeno je z vtikačem, ki ga lahko uporabnik spoji in ponovno odklopi poljubno velikokrat
- ▶ izpolnjeni so varnostni standardi in
- ▶ da imajo dizajn, podoben tistemu pri električnih vtičnicah

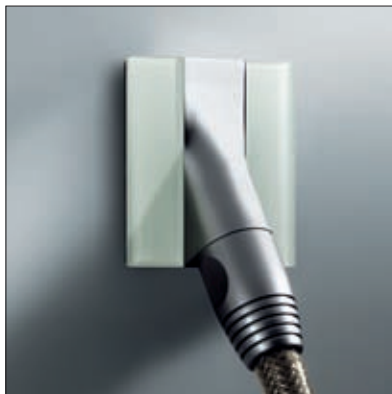
Pri tem morajo konstrukcijske rešitve zagotavljati varnost po predpisih in standardih. Možne nevarnosti in varnostne naprave.

- ▶ Puščanje plina pri počenju ali poškodbah cevi
  - kontrola z enosmernimi varovali
- ▶ Nepravilno ravnanje z vtikačem
  - zavarovanje z več stopnjami ali z vtičnicami za zaklepanje
- ▶ Puščanje plina v primeru požara
  - zavarovanje s termičnimi zapornimi napravami (TZN)
- ▶ Nestrokovno priključevanje trošil
  - spajanje varnostne vtične objemke na plinskem trošilu

Viega podometne in nadometne plinske vtičnice kakor tudi pripadajoči fleksibilni plinski priključni vodi izpolnjujejo vse te zahteve.



Sl. G-3



Sl. G-4

### Zahteve za plinske vtičnice

### Varnostne naprave

### PO-dizajn plinske vtičnice

## Opis sistema

### Profipress G / Profipress G XL

#### Namen uporabe

Spojke za zatiskanje cevnih sistemov Profipress G i, Profipress G XL so primerne za pline po DVGW-AB G 260 za hišno uporabo. Za inštalacijo veljajo izvedbeni predpisi po DVGW-delovnem listu G 600, TRGI 2008 in TRF 1996. Treba je uporabljati izključno bakrene cevi po EN 1057<sup>1)</sup> v povezavi z DVGW-AB-GW 392.

Registracije obstajajo za

- pline po DVGW-delovnem listu G 260
- plin in utekočinjen plin v plinasti fazi<sup>2)</sup> za hišno uporabo

Tlak maks. 5 bar

Tlak maks. pri HTB-zahtevah 1 bar

Delovna temperatura in temperatura okolice maks. 70°C

Za uporabo Profipress G/XL za drugačne vrste uporabe od zgoraj opisanih je treba dobiti soglasje od tovarne podjetja v Attendornu.

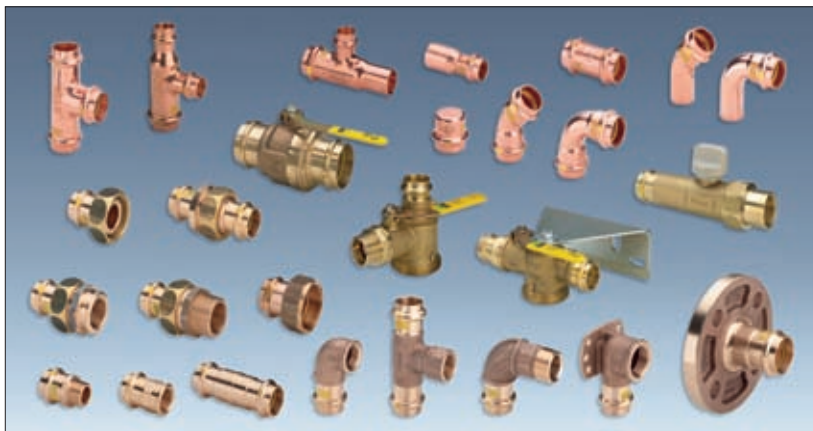
<sup>1)</sup> Treba je upoštevati minimalne debeline stene, navedene v tabeli H-1, str. 95.

<sup>2)</sup> Sanpress Inox se lahko uporablja za inštalacije utekočinjenega naftnega plina z zahtevo povišane termične obremenitve (HTB) z uporabo zapornega ventila SAV (safety shut-off valve) v področju tlaka >1 bar.

#### Profipress G

Bakrena spojka za zatiskanje iz bakra

Posebne spojke, prirobnice in armature iz rdeče litine ali medenine



Sl. G-6

## Tehnični podatki

Bakrene cevi po EN 1057<sup>1)</sup> in DVGW-AB-GW 392

Iz bakra /rdeče litine

Stalna lastna kontrola kakovosti urada za preizkušanje materiala NRW

Dogovor o prevzemanju jamstva in odgovornosti z ZVSHK

Obojestransko z rumeno piko na spojki za zatiskanje

Rumeni HNBR-element za tesnjenje

Viega orodja za zatiskanje (glej pogl. z orodji)

Profipress G 12 do 54 mm s čeljustmi za zatiskanje

Profipress G XL 64,0 mm, s priteznim obročem

Profipress G DG-4550 AU 0070

Profipress G XL DG-8531 BR 0258

<sup>1)</sup>Treba je upoštevati minimalne debeline stene, navedene v tabeli H-1, str. 95.

## Bakrene cevi za uporabo v instalacijah ogrevanja

Ø <sub>zunanji</sub> x debelina stene d <sub>a</sub> x s [mm]		Palice		Koluti
		trdi	poltrdi	mehki
12 x 1,0	Profipress G	✓	✓	✓
15 x 1,0		✓	✓	✓
18 x 1,0		✓	✓	✓
22 x 1,0		✓	✓	✓
28 x 1,5		✓	✓	
35 x 1,5		✓		
42 x 1,5		✓		
54 x 2,0		✓		
64 x 2,0	XL	✓		

Tab. G-1



Sl. G-7

**Cevi**  
**Spojke za zatiskanje**  
**Kontrola kakovosti**

**Oznaka**

**Tesnilni element**  
**Orodja za zatiskanje**  
**Številka DVGW dovoljenja**

## Bakrene cevi

Ustrezajo po  
EN 1057

## Profipress G XL

Spojke za zatiskanje in  
prirobnice

## Oznaka spojke za zatiskanje

Spojke za zatiskanje Profifress G in Profifress G XL so označene

- ▶ Plin za plinske vode
- ▶ PN 5 za delovni tlak 5 bar
- ▶ GT 1 za večjo termično obremenitev (VTO pri delovnem tlaku 1 bar)

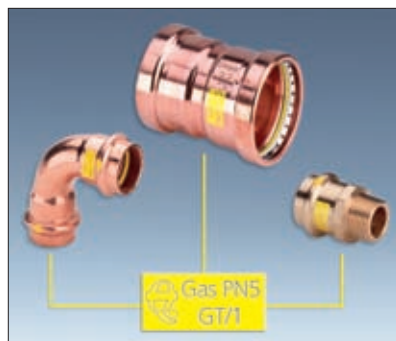


- ▶ za dovoljenje na Nizozemskem

### Spojke za zatiskanje Profifress G / XL

Kot spojka za zatiskanje ali z navojnim priključkom

Rumena pika kot oznaka za SC-Contur – rumeni pravokotnik za medij



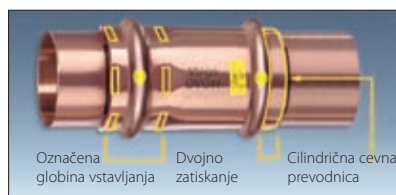
Sl. G-8

Prednosti sklopa sistema

- ▶ SC-Contur
- ▶ Spojke za zatiskanje za številne variante priključevanja
- ▶ Orodja za zatiskanje na akumulatorski ali omrežni pogon

## Spojke za zatiskanje z SC-Contur

In sistem Profifress G je opremljen z SC-Conturo, prepoznavno po rumeni piki in vsakem prepustnem mestu. Nezatesnjene spoje se pri kontroli tlaka in tesnosti prepozna po padcu tlaka na manometru.



Sl. G-9

### SC-Contur

Nezatesnjene spoje se pri kontroli tlaka in tesnosti prepozna po padcu tlaka na manometru.

### SC-Contur, pomembna karakteristika Viega-spoja za zatiskanje

### Zahteve za sestavne dele v plinskih inštalacijah

## Zahteve VTO

Kriterij za večjo termično obremenitev (VTO) je določen glede na temperaturo vžiga zemeljskega plina v zraku (okoli 640 °C). Za preprečitev nevarnosti, da zaradi puščanja plina nastane eksplozivna zmes, v primeru požara pod to temperaturo ne sme na nobenem mestu v zgradbi puščati plin v nevarni količini. Zato velja zahteva po obstojnosti do 650 °C za čas 30 min, ki je priznana pravilo tehnike.

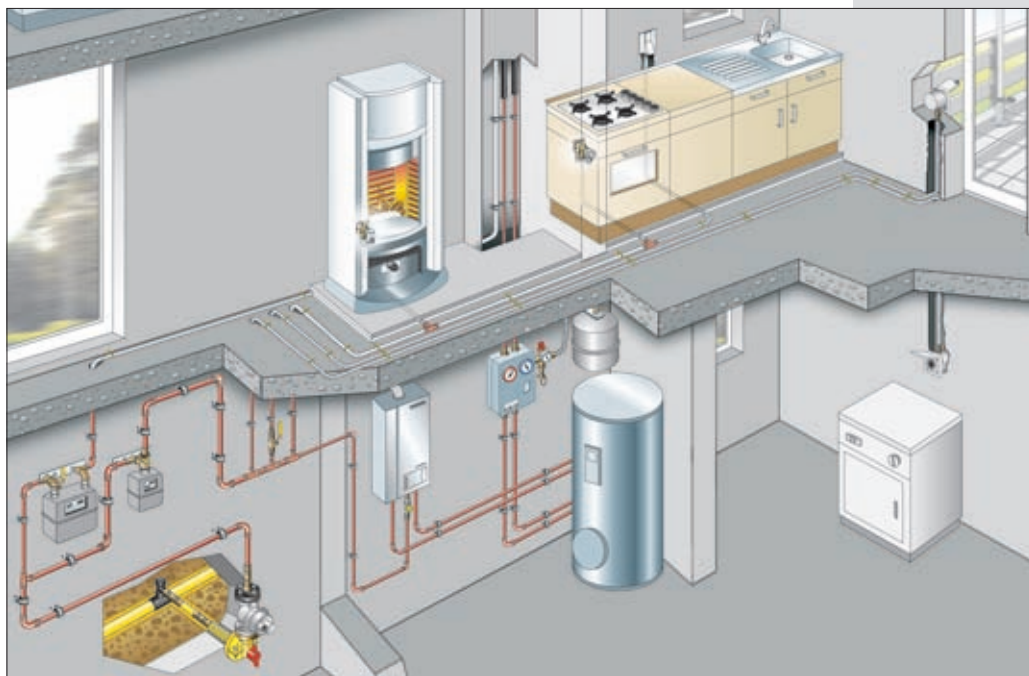
## Plinske naprave

Press spojke Profipress G in Profipress G XL se lahko uporabljajo v spodaj opisanih plinskih napravah.

### Plinske naprave po DVGW-TRGI 2008

- ▶ Nizek tlak < 100 mbar, srednji tlak  $\geq$  100 mbar do 1 bar
- ▶ Industrijska, obrtniška in procesno tehnična postrojenja z ustreznimi DVGW-pravilniki in tehničnimi pravili Npr.: DVGW-AB G 614, „Prosto položeni plinski vodi v tovarniškem prostoru za merilnim mestom“

### Naprave na utekočinjen plin po TRF 1996



Sl. G-10

Za inštalacije utekočinjenega plina v področjih z zahtevano višjo termično obremenitvijo (VTO), z odzivnim tlakom SAV v regulatorju tlaka > 1 bar je treba uporabiti Sanpress Inox G.

- ▶ S hranilniki utekočinjenega plina v področju srednjega tlaka
  - glede na regulator tlaka, 1. stopnja na hranilniku utekočinjenega plina, do dovoljenega delovnega nadtlaka  $PZ = 5$  bar
- ▶ S hranilniki utekočinjenega plina v področju nizkega tlaka
  - glede na 2. stopnjo regulatorja tlaka
- ▶ S tlačnim plinskim hranilnikom utek. plina (jeklenke za utek. plin) < 14 kg
  - glede na regulator tlaka majhnih jeklenk
- ▶ S tlačnim plinskim hranilnikom utek. plina (jeklenke za utek. plin)  $\geq$  14 kg
  - glede na regulator tlaka majhnih jeklenk



## Sanpress Inox G / Sanpress Inox G XL

### Namen uporabe

Spojke za zatiskanje cevodvodnih sistemov Sanpress Inox G in Sanpress Inox G XL so primerne za pline po DVGW-AB G 260. Za inštalacijo veljajo izvedbeni predpisi po DVGW-delovnem listu G 600, TRGI 2008 in TRF 1996. Treba je izključno uporabljati Sanpress cevi iz plemenitega jekla po EN 10088 in DVGW-delovnem listu GW 541.

Registracije obstajajo za

- pline po DVGW-delovnem listu G 260
- utekočinjen plin v plinasti fazi za hišno in obrtniško uporabo

Delovna temperatura in temperatura okolice maks. 70 °C

### Sanpress Inox G – PN 5 / GT 5

Tlak maks.	5 bar
Tlak maks. pri VTO-zahtevah	5 bar

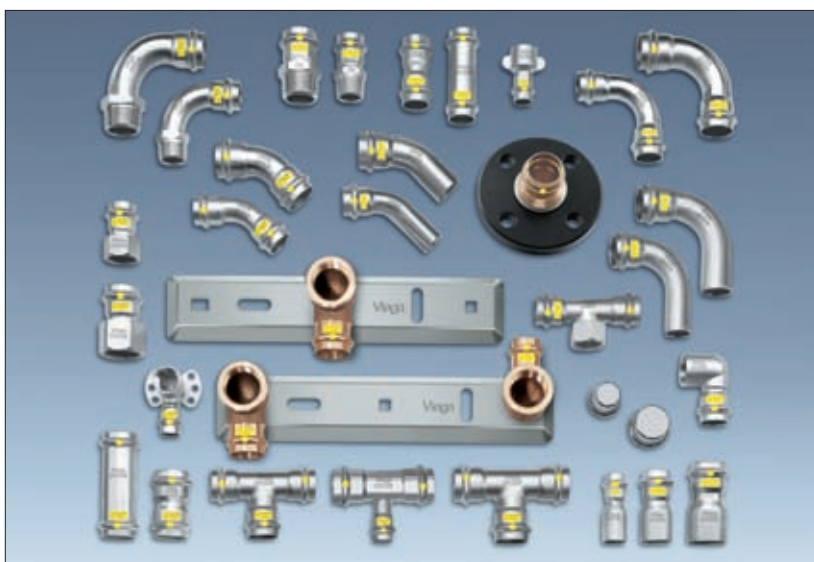
### Sanpress Inox G XL – PN 5 / GT 5

Tlak maks.	5 bar
Tlak maks. pri VTO-zahtevah	5 bar

opisanih je potrebno dobiti soglasje od njihove tovarne v Attendornu.

### Spojke Sanpress Inox G

Več kot 170 artiklov omogoča skoraj vsako vrsto inštalacije in priključevanja



Sl. G-17

## Tehnični podatki

Cevi iz plemenitega jekla - tankostenske, nerjaveči cevni material 1.4401 (X5CrNiMo 17-12-2) z 2,3 % Mo za večjo obstojnost. Vse velikosti iz plemenitega jekla 1.4401.

Stalna lastna kontrola kakovosti urada za preizkušanje materiala NRW.

Dogovor o prevzemanju jamstva in odgovornosti z ZVSHK.

Rumeni pravokotnik in rumena pika na objemki za zatiskanje.

Rumeni HNBR-element za tesnjenje

Viega-orodje za zatiskanje (glejte poglavje Orodja)

Sanpress Inox G 15 do 54 mm čeljusti za zatiskanje

Sanpress Inox XL 64,0 do 108,0 mm Pritezni obroč

Sanpress Inox G DG-8531 B0 0393

Sanpress Inox G XL DG-8531 BR 0333

## Dovoljene cevi iz plemenitega jekla

$d_s \times s$ [mm]	Volumen na dolžinski meter cevi [litrov / m]	Masa na dolžinski meter cevi [kg / m]	Material za zatiskane spojke
15 x 1,0	0,13	0,35	Plemenito jeklo
18 x 1,0	0,20	0,43	
22 x 1,2	0,30	0,65	
28 x 1,2	0,51	0,84	
35 x 1,5	0,80	1,26	
42 x 1,5	1,19	1,52	
54 x 1,5	2,04	1,97	Plemenito jeklo
64,0 x 2,0	2,83	3,04	
76,1 x 2,0	4,08	3,70	
88,9 x 2,0	5,66	4,34	
108,0 x 2,0	8,49	5,30	

Tab. G-2



Sl. G-18

**Cevi**  
**Spojke za zatiskanje**

**Kontrola kakovosti**  
**Oznaka**

**Tesnilni element**

**Orodja za zatiskanje**

**Številka DVGW**  
**dovoljenja**

**Tehnični podatki**

## Sanpress Inox G

Spojke za zatiskanje in prirobnice

### Oznaka spojke za zatiskanje

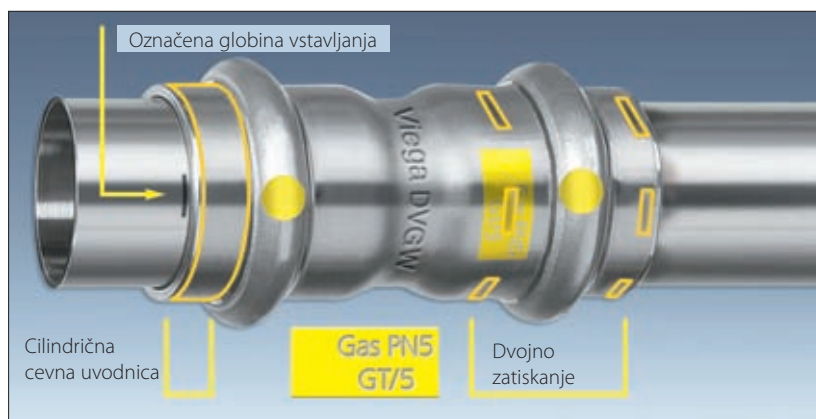
Spojke za zatiskanje Sanpress Inox G / XL so označene s

- ▶ Plin za plinske vode
- ▶ PN 5 za delovni tlak 5 bar
- ▶ GT/5 (1) za večje termično obremenitev (VTO pri delovnem tlaku 5 bar)

#### SC-Contur

Nezatisnjeni spoji so prepoznavni pri kontroli tlaka in tesnosti po padcu tlaka

Do 108,0 mm z oznako za plin



Sl. G-19

#### Spojke za zatiskanje Sanpress Inox G XL



Sl. G-20

#### Spojke za zatiskanje z SC-Contur

Tudi sistem Profipress G je opremljen SC-Contur, prepoznavnim po rumeni piki na vsakem žlebu. Nezatesnjene spoje se pri kontroli tlaka in tesnosti prepozna po padcu tlaka na manometru.

## Zahteve VTO

Kriterij za večjo termično obremenitev (VTO) je določen glede na temperaturo vžiga zemeljskega plina v zraku (okoli 640 °C).

Za preprečitev nevarnosti, da zaradi puščanja plina nastane eksplozivna zmes, v primeru požara pod to temperaturo ne sme na nobenem mestu v zgradbi puščati plin v nevarni količini. Zato velja zahteva po obstojnosti do 650 °C za čas 30 min, ki je priznано pravilo tehnike.

## Naprave na utekočinjen plin po TRF 1996

Za inštalacije utekočinjenega plina v področjih z zahtevano višjo termično obremenitvijo (VTO) z odzivnim tlakom SAV v regulatorju tlaka > 1 bar je treba uporabiti Sanpress Inox G.

- ▶ S hranilniki utekočinjenega plina v področju srednjega tlaka
  - glede na regulator tlaka, 1. stopnja na hranilniku utekočinjenega plina, do dovoljenega delovnega nadtlaka  $PZ = 5$  bar
- ▶ S hranilniki utekočinjenega plina v področju nizkega tlaka
  - glede na 2. stopnjo regulatorja tlaka
- ▶ S tlačnim plinskim hranilnikom utekočinjenega plina (jeklenke za utekočinjen plin) < 14 kg
  - glede na regulator tlaka majhnih jeklenk
- ▶ S tlačnim plinskim hranilnikom utekočinjenega plina (jeklenke za utekočinjen plin)  $\geq 14$  kg
  - glede na regulator tlaka majhnih jeklenk

## Montaža

### Splošna pravila montaže za plinske vode

Za polaganje plinskih vodov veljajo sledeči pogoji

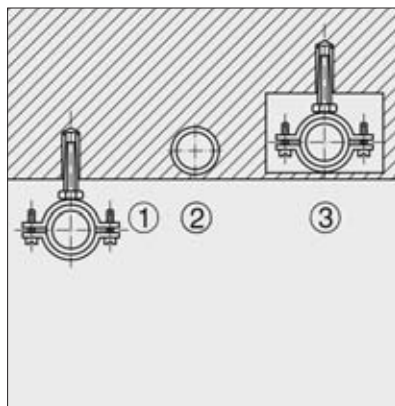
- ▶ Plinski vodi se morajo polagati prosto ležeče na oddaljenosti ③ pod ometom brez praznin ② ali v oknih oz. kanalih ③ (glejte sl. G-25).
- ▶ Vodi z delovnimi tlaki > 100 mbar se ne smejo polagati pod ometom.
- ▶ Treba jih je razporediti tako, da vlažnost ter kapljice vode in kondenzat drugih vodov in gradbenih del ne more vplivati na njih.
- ▶ Zaporne naprave in ločevalni spoji se morajo položiti tako, da so lahko pristopni.
- ▶ Ne smejo se polagati v talno oblogo (glejte naslednjo stran).

### Podometne inštalacije

- ▶ Polaganje mora biti izvedeno brez napetosti.
- ▶ Zaščitene morajo biti s protikorozivnim sredstvom.
- ▶ Razstavljivi spoji (navojni spoji) niso dovoljeni.
- ▶ Bakrene cevi se ne smejo obdelovati s snovmi, ki vsebujejo nitrite ali amoniak, cevi iz plemenitega jekla pa ne s snovmi, ki vsebujejo kloride.

#### Polaganje vodov

Po DVGW-TRGI 2008



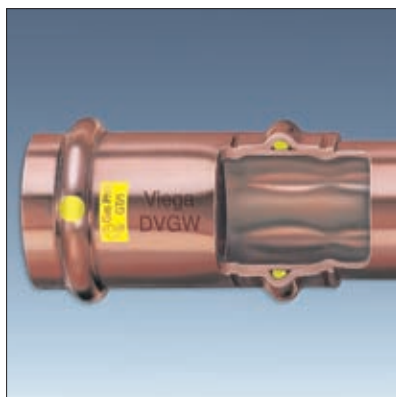
Sl. G-25

#### Primeri izvedbe

- ① Na oddaljenost
- ② Pod ometom brez praznin
- ③ V zračnih kanalih

## Uvodnice in pritrjevanje

Plinskih vodov se ne sme pritrjevati na druge vode ali uporabljati kot nosilcev za druge vode. Plinskih vodov se ne sme pritrjevati z negorljivim držali cevi (npr. kovinskimi cevnimi objemkami) in običajnimi pritrditelnimi objemkami (plastičnimi objemkami) za sestavne dele zadostne trdnosti, če je cevni spoj mehansko in aksialno zadostno trden (vzdolžna trdnost). Profipress G/XL in Sanpress Inox G/XL spoji so nerazstavljivi in odporni na izvlek in potisk.



Sl. G-26

### Spojke za zatiskanje Profipress G in Sanpress Inox G

Zatiskanje z vzdolžno trdnostjo

### Razmaki med pritrditvami

$\varnothing_{\text{zunanji}} \times \text{debelina stene}$ $d_z \times s$ [mm]				Razmaki med pritrditvami [m]
Profipress G		Sanpress Inox G		
12 x 1,0	Standard	–	Standard	1,3
15 x 1,0		15 x 1,0		1,3
18 x 1,0		18 x 1,0		1,5
22 x 1,0		22 x 1,2		2,0
28 x 1,5		28 x 1,2		2,3
35 x 1,5		35 x 1,5		2,8
42 x 1,5		42 x 1,5		3,0
54 x 2,0		54 x 1,5		3,5
64,0 x 2,0		64,0 x 2,0		4,0
–	XL	76,1 x 2,0	XL	4,3
–		88,9 x 2,0		4,8
–		108,0 x 2,0		5,0

Tab. G-3

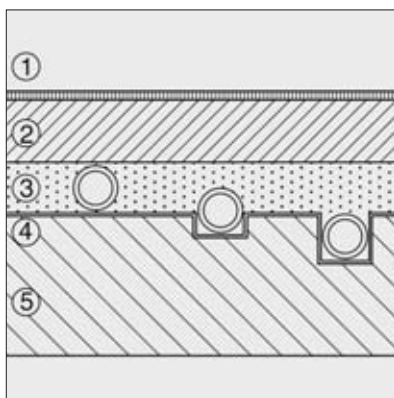
Orientacijske vrednosti za horizontalno položene cevne vode

Plinske vode, ki se polagajo pod talno oblogo, je treba zaščititi proti koroziji

## Polaganje v talno konstrukcijo

Plinski vodi se ne smejo – niti delno – polagati v talno oblogo.  
Dovoljeni načini polaganja (sl. G-27)

- ③ na surovo betonsko ploščo v sloju za poravnavanje ali zvočno izolacijo,
- ④ delno v kanal v surovi betonski plošči in delno v sloju za poravnavanje ali zvočno izolacijo ali
- ⑤ popolnoma v kanal v surovi betonski plošči.



- ① Talna obloga
- ② Estrih
- ③ Zvočna izolacija/sloj za poravnavanje
- ④ Zaporna folija
- ⑤ Surova betonska plošča

Sl. G-27

## Zaščita proti koroziji

Prosto položeni vodi v prostoru običajno ne potrebujejo zunanje protikorozijske zaščite.

Izjeme

- ▶ V prostorih z agresivnimi gradbenimi materiali; npr. bakrene cevi v delih z gradbenim materialom, ki vsebuje nitrte ali amoniak, ali cevi iz plemenitega jekla, kjer so kloridi
- ▶ V agresivni atmosferi
- ▶ Kadar so položeni v izboklinah v grobem stropu, sloju za poravnavanje ali zvočni izolaciji, jih je treba obravnavati kot zunanje vode, položene v zemlji

Naknadno antikorozivno zaščito treba narediti s pomočjo antikorozivnih trakov oz. navlečnih cevi.

Za bakrene cevi in cevi iz plemenitega jekla pri razredu obremenitve

- ▶ A (nekorozivna tla) ali B (korozivna tla)
- ▶ Za armature, cevne spoje in modele pri razredih A in B je material za pritrditev kot pri razredu C





## 4 Industrijske in obrtniške uporabe

### Opis sistema

#### Profipress / Sanpress Inox / Profipress G / Sanpress Inox G / Prestabo

##### Namenska uporaba

Sistemi spojki za zatiskanje Profipress / Profipress G ter Sanpress Inox in Sanpress Inox G so primerni za uporabo v industriji za transport posebnih medijev.

Izbira sistema je odvisna od dejanskih delovnih pogojev, kot so tlak, temperatura in koncentracija ter vrsta transportiranega medija. Uporaba cevni sistemov za običajne posebne medije se lahko naredi po tabelah I-10 do I-15. Priročnost sistema Prestabo kot tudi vseh sistemov za druge medije se lahko prilagodi s pomočjo vprašalnika o materialu (kontrolni list str. 187) s tovarno v Attendornu.

Sistemi spojki za zatiskanje Profipress / Profipress G ter Sanpress Inox in Sanpress Inox G so primerni za uporabo v industriji za transport posebnih medijev.

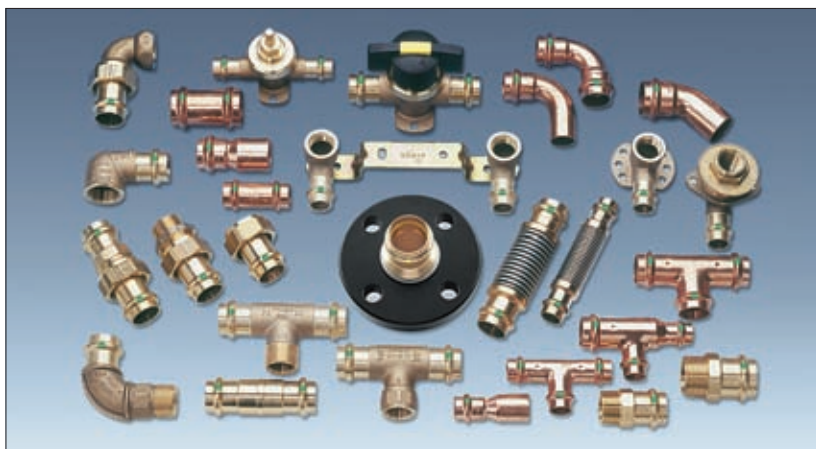
Izbira sistema je odvisna od dejanskih delovnih pogojev, kot so tlak, temperatura in koncentracija ter vrsta transportiranega medija. Uporaba cevni sistemov za običajne posebne medije se lahko naredi po tabelah I-10 do I-15. Priročnost sistema Prestabo kot tudi vseh sistemov za druge medije se lahko prilagodi s pomočjo vprašalnika o materialu (kontrolni list str. 187) s tovarno v Attendornu.

- ▶ komprimiran zrak
- ▶ hladilno vodo
- ▶ tehnične pline
- ▶ tehnološke vode
- ▶ pripravljene procesne vode
- ▶ oljne medije

Področje uporabe

Asortiman spojk za zatiskanje

## Profipress/Profipress G



Sl. I-1

Dovoljeno za

- ▶ kurilno olje in dizelsko gorivo
- ▶ škropilne šobe
- ▶ instalacije kisika
- ▶ spojke brez substanc, ki motijo lakiranje

### Spojke za zatiskanje z SC-Contur

SC-Contur je na vsaki spojki označen z barvo

- ▶ **zeleno** za Profipress spojko,
- ▶ **rumeno** za Profipress G spojko,
- ▶ **modro** za Profipress spojke brez substanc, ki motijo lakiranje

### Spojke za zatiskanje

Točke v barvi označujejo SC-Contur

### Inštalacija

S Profipress in Profipress XL



Sl. I-2



Sl. I-3

## Tehnični podatki

Uporabljajte izključno bakrene cevi po EN 1057<sup>1</sup>

- ▶ 12 – 108,0 mm baker
- ▶ spojke za zatiskanje z navojnim priključkom
  - 12 – 54 mm rdeča litina
  - 64,0 – 108,0 mm baker

EPDM, črni (etilen-propilen-dien-kavčuk); do 110 °C; ni odporen proti ogljikovodikovim razredčilom, kloriranim ogljikovodikom, terpentinu, bencinu

- ▶ Palice in koluti (glej tabelo)

Profipress z SC-Contur DVGW-reg. št. DW 8511 AP 3139  
 Profipress XL DVGW-reg. št. DW 8511 AT 2347 po DIN 1988

Bakrene cevi po EN 10571) in DVGW delovnem listu GW 392.

12/15/18/22/28/35/42/54

64,0/76,1/88,9/108,0

<sup>1</sup>Treba je upoštevati minimalne debeline stene, navedene v tabeli H-1, str. 95.

### Bakrene cevi za uporabo v instalacijah pitne vode

Zunanji Ø x debelina stene d <sub>z</sub> x s [mm]	Program dobave			Velikost	Material zatisjenih spojk
	Palices		Koluti		
	trdi	poltrdi	mehki		
12 x 1,0	✓	✓	✓	Standard	Baker
15 x 1,0	✓	✓	✓		
18 x 1,0	✓	✓	✓		
22 x 1,0	✓	✓	✓		
28 x 1,5	✓	✓	–		
35 x 1,5	✓	–	–		
42 x 1,5	✓	–	–		
54 x 2,0	✓	–	–		
64,0 x 2,0	✓	–	–		
76,1 x 2,0	✓	–	–	XL	Baker
88,9 x 2,0	✓	–	–		
108,0 x 2,5	✓	–	–		

Tab. I-1

**Material cevi**

**Material spojke za zatiskanje**

**Tesnilni element**

**Stanje dobave**

**Dovoljenja**  
Sistem

Cevi

**Nazivne mere [mm]**  
Profipress

Profipress XL

**Velikosti cevi, Načini dobave**

## Sanpress Inox / Sanpress Inox XL

### Tehnični podatki

#### Material cevi

EN 10312

#### Material spojke za zatiskanje

Plemenito jeklo

#### Tesnilni element

EPDM, črni (etilen-propilen-dien-kavčuk); do 110 °C; ni odporen proti ogljikovodikovim razredčilom, kloriranim ogljikovodikom, terpentinu, bencinu

#### Stanje dobave

- ▶ Palice dolžine 6 m, z golo zunanjo in notranjo površino
- ▶ Konci cevi so zaprti s plastičnimi kavicami
- ▶ Vse cevi so preizkušene na tesnost in označene

#### Dovoljenja

Sistem

Preizkušeno po DW 8501 BL 0551 (15 do 54 mm)  
DW 8511 BQ 0245 (64 do 108 mm)

Cevi

EN 10088 Popis nerjavečih jekel

#### Nazivne mere [mm]

Sanpress Inox

15/18/22/28/35/42/54

Sanpress Inox XL

64,0/76,1/88,9/108,0

#### Sanpress Inox

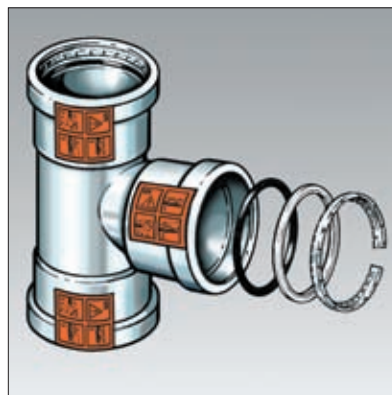
Spojke za zatiskanje  
15 – 54 mm iz plemenitega jekla

XL-veličine  
64 – 108 mm od plemenitega jekla z zarezanim obročem, pregradnim obročem in EPDM elementom za tesnjenje

Vse velikosti  
z SC-Conturo



SI. I-4



SI. I-5

**Cevi Sanpress Inox**

d x s [mm]	Volumen na dolžinski meter cevi [Litrov / m]	Masa na dolžinski meter cevi [kg / m]	Masa na 6 m palice [kg]	Št. proizvoda	Velikost	Material spojke za zatiskanje
15 x 1,0	0,13	0,35	2,10	102036	Standard	Plemenito jeklo
18 x 1,0	0,20	0,43	2,55	289034		
22 x 1,2	0,30	0,65	3,89	102708		
28 x 1,2	0,51	0,84	5,02	104924		
35 x 1,5	0,80	1,26	7,55	108588		
42 x 1,5	1,19	1,52	9,13	113001		
54 x 1,5	2,04	1,97	11,83	193676		

**Cevi Sanpress Inox XL**

64,0 x 2,0	2,83	3,04	18,24	578626	XL	Plemenito jeklo
76,1 x 2,0	4,08	3,70	22,20	354862		
88,9 x 2,0	5,66	4,34	26,00	354855		
108,0 x 2,0	8,49	5,30	31,80	354848		

Tab. I-2

**Tehnični podatki**
**Prestabo**

Obširne informacije so v poglavju Tehnika ogrevanja.



Sl. I-6



Sl. I-6/2

**Spojke za zatiskanje Prestabo**

Z vidno rdečo oznako: „Ni primerno za inštalacije pitne vode“

**Namenska uporaba**

Prestabo sistem je namenjen za uporabo v industrijskih sistemih in sistemih ogrevanja in ni primeren za uporabo v inštalacijah za pitno vodo. Cevi in spojke so zato označene z rdečim simbolom „Ni za inštalacije pitne vode“.



### SC-Contur

Nezatisnjeni spoji so vidni pri polnjenju inštalacije

### Viega-preizkušanje

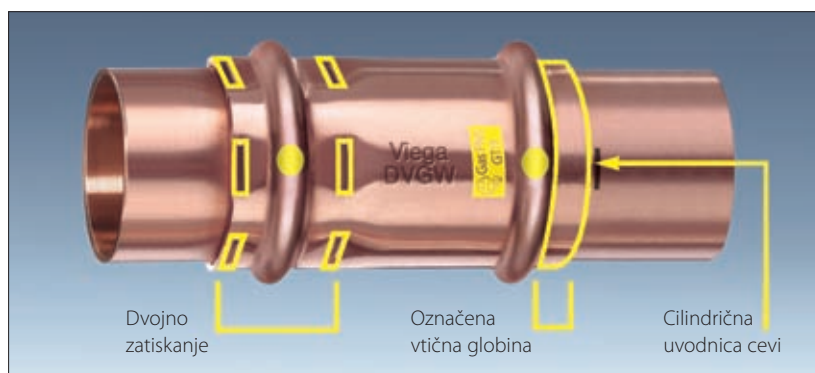
Za Sanpress  
Sanpress Inox

Profipress preizkusna obremenitev sestavnih delov je daleč nad zahtevanimi vrednostmi

## Tehnika uporabe

### SC-Contur – Varnost preizkušena po DVGW

SC-Contur pri polnjenju instalacije zazna pozabljene nezatisnjene spoje. Nezatisnjen spoj se na področju tlaka od 1 bar do 6,5 bar zanesljivo prepozna po iztekanju medija ali po padcu tlaka ne preizkusnem manometru in se lahko takoj dodatno zatisne.



Sl. I-7

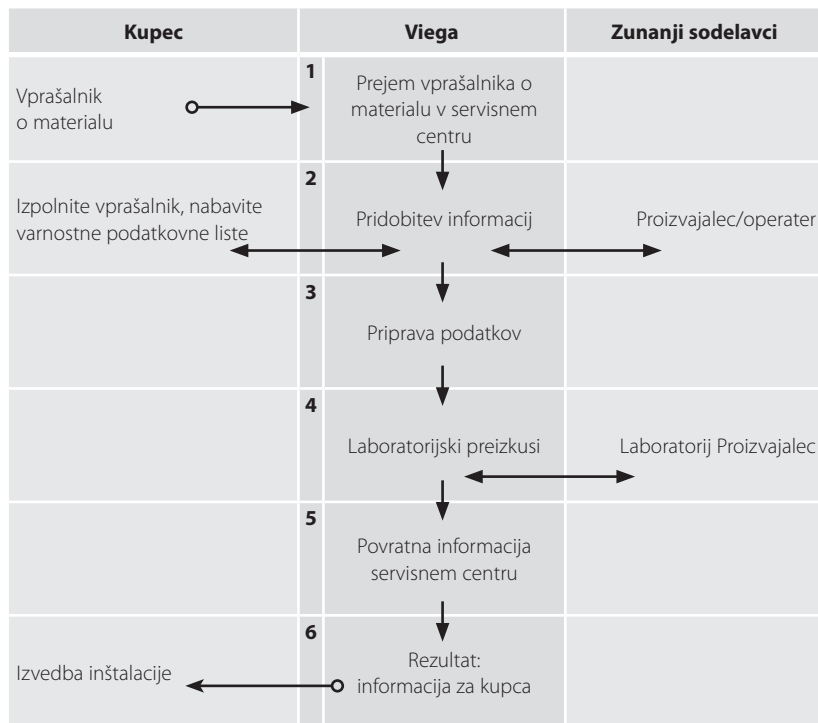
Kriteriji preizkušanja	Zahteve po DVGW TRGI 534	Kriteriji preizkušanja
<b>Viega-preizkusne vrednosti</b>	Min 25 bar	Med 50 in 200 bar
<b>Tlačni udar</b>	Vsakih 10.000-krat spremenljiv, med 1 in 15 bar nadtlaka pri sobni temperaturi in 95 °C	Vsakih 100.000-krat spremenljiv, med 1 in 15 bar nadtlaka pri sobni temperaturi in 95 °C
<b>Sprememba temperature</b>	Vsakih 10.000-krat spremenljiva, vsakih 15 minuta pri 20 °C in 95 °C pri tlaku 10 bar in obremenitvi cevi z 2 N/mm <sup>2</sup>	Vsakih 100.000-krat spremenljiva, vsakih 15 minuta pri 20 °C in 95 °C pri tlaku 10 bar in obremenitvi cevi z 2 N/mm <sup>2</sup>
<b>Podtlak</b>	–0,8 bar	
<b>Elementi za tesnjenje</b>	Posebni preizkusi	

Tab. I-3

## Tesnilni elementi

Kratek opis	EPDM	HNBR	FKM
<b>Material</b>	Ethylene-Propylene-kavčukr	Acrylnitril-Butadiene-kavčukr	Fluor-elastomer
<b>Barva</b>	svetleča	Barva	svetleča
<b>Temperatura</b> [°C max.]	110	70	140
<b>Pritisk</b> [bar]	16	PN5/GT 1	16
<b>KTW</b>	Da	Ne	Ne
<b>HTB</b>	Ne	Da	Ne
<b>Področje uporabe</b>	Toplovodno ogrevanje solarno (ploščati SSE)	Plini po GW 260 kurilno olje Dizelska goriva po EN 590	Solarno (cevni SSE) daljinsko ogrevanje (po dogovoru)

Tab. I-4



Tab. I-5

### Tehnični podatki tesnilnih elementov

### Shema poteka vprašalnika o materialu



## Prirobnični spoji

V kovinskih zatiskanih spojih obstajajo 28,0 do 108,0 mm. Za Sanpress Inox so na voljo prirobnice iz plemenitega jekla velikosti 15 do 108,0 mm – alternativno z zatisnjenimi spojki ali notranjim navojem. V odvisnosti od področja uporabe je treba izbrati tesnila za prirobnične spoje iz EPDM ali materiala za tesnjenje brez azbesta.

### Vrste prirobnic



Sl. I-8

#### Sanpress Inox

##### Fiksna prirobnica

Iz plemenitega jekla 1.4401  
15 – 54 mm Model 2359  
64,0 do 108,0 mm Model 2359XL



Sl. I-9

#### Sanpress

##### Razstavljiva prirobnica, pomična

Iz jekla, premazana s črnim prahom,  
s priključkom za zatiskanje iz rdeče litine  
28 – 54 mm Model 2259.5  
76,1 do 108,0 mm Model 2259.5XL

## Pnevmatske naprave

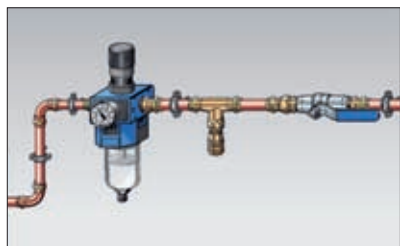
Komprimiran zrak je eden od najpomembnejših medijev na industrijskem področju, kjer je potreben v različnih kakovostih in v velikih količinah. Kot medij za komprimiranje pa ima visoke zahteve za mesta spajanja cevi in spojke za zatiskanje. Pri dejanski kakovosti komprimiranega zraka in delovni zanesljivosti odločilno vlogo igra izbira ustreznega cevovodnega sistema. Komprimirani zrak, proizveden s kompresorji, vsebuje fino razpršeno olje, ki se nabira na notranji steni cevovodov in lahko načne neprimerne materiale. Baker sistema Profipress/Profipress G in plemenito jeklo sistema Sanpress Inox/Sanpress Inox G sta odporna proti koroziji.

EPDM-elementi za tesnjenje so že tovarniško vgrajeni v spojke za zatiskanje sistema Profipress in Sanpress Inox in se lahko uporabljajo za koncentracije olja  $\leq 25 \text{ mg/m}^3$ .

Za večje koncentracije olja se priporočajo sistemi Profipress G in Sanpress Inox G s HNBR-elementi za tesnjenje.

Viega-Sistem spojki za zatiskanje	Delovni tlak $P_{maks}$ [bar]	Koncentracija olja	
		$\leq 25 \text{ mg / m}^3$	$\geq 25 \text{ mg / m}^3$
Profipress/ Sanpress Inox	10 bar <sup>1)</sup>	✓	–
Profipress G/Sanpress Inox G	(Višji tlaki na zahtevo)	✓	✓
Sanpress		✓	Vstavite HNBR ali FKM

Tab. I-6



Sl. I-10

ISO 8573-1 Razredi	Skupen delež olja maks. [mg / m <sup>3</sup> ]
1	$\leq 0,01$
2	$\leq 0,1$
3	$\leq 1,0$
4	$\leq 5,0$
5	$\leq 25,0$

Tab. I-7

Pri izdelavi pnevmatskih vodov se je treba držati dejansko veljavnih predpisov in varnostnih predpisov strokovnega zavoda.



Sl. I-11

Vir: podjetja Kaeser

### Področja uporabe sistema Viega-spojki za zatiskanje

#### Trošila komprimiranega zraka

Z reduktorjem tlaka in separatorjem olja in vode

#### Razredi kakovosti zraka

Po ISO 8573-1

#### Kompresor za komprimiran zrak

<sup>1)</sup>O tem glej pregled uporabe na koncu poglavja.

## Hladilni sistemi

Za transport hladilne vode se za mnoge industrijske proizvodne procese praviloma kot transportni medij uporablja voda ali do 50-odstotna mešanica vode in glikola. Cevovodni sistemi Profipress, Sanpress Inox in Sanpress se lahko uporabljajo za te hladilne sisteme.

Za uporabo emulzij za vrtnanje in hlajenje se je treba posvetovati s tovarno v Attendornu.  
Sestav Profipress ni primeren za transport hladilnih medijev.

### Cirkulacijski krogvode za hlajenje

Hidravlična inštalacija



Sl. I-12

Cevovodne sisteme z različnimi mediji je treba zaradi delovne varnosti in strokovnega vzdrževanja vidno označiti.

## Instalacije za procesno vodo

Priprava vode za kemijske, medicinske in druge procese se označuje kot „procesna voda“ ali „obdelana voda“. Pri tem gre za vodo, ki ne ustreza predpisom za pitno vodo. Pripravljena voda se deli v različne kategorije.

V njih spadajo

- ▶ delno in ali popolnoma desalinizirana voda
- ▶ mehčana voda
- ▶ dodatno obdelana voda
- ▶ demineralizirana in deionizirana voda
- ▶ osmozna voda itd.

Pred izvedbo inštalacije je treba narediti analizo posameznih primerov in se posvetovati s tovarno v Attendornu.



Sl. I-13

Popolnoma desalinizirana voda ne vsebuje soli oz. njihovih ionov. Ima majhno prevodnost in visoko sposobnost raztapljanja in skuša zato vnesti vase snovi iz svoje okolice, npr. iz materiala za cevi.

Od mehčane vode se kalcijevi in magnezijevi ioni karbonata zamenjujejo z natrijevimi ioni. Pri bakru povečuje nizka pH-vrednost verjetnost enakomerne površinske korozije. Cevovodni sistem Sanpress Inox in ustrezne spojke za zatiskanje so posebno primerni za popolno desalinizirano in omeščano vodo. Vodi se v neznatnih merljivih količinah dodajajo snovi iz materiala.

### Definicija procesne vode

### Postrojenje za pripravo procesne vode

### Napotek za laboratorije

Pripravljene vode so kemijsko agresivnejše od pitne vode in zato pogosto vsebujejo ione kovin iz cevovodnih sistemov

### Sanpress Inox

Priporočeno za demineralizirano vodo

## Postrojenja za tehnične pline

Pod pojmom »tehnični plini« se na splošno razume pline, ki se uporabljajo v kemijski in farmacevtski industriji.

Tehnični pravilnik za komprimirane pline (TRG) deli pline po njihovih lastnostih. Tako se definirajo plini in mešanice plinov (zemeljski plin itd.). Za transport številnih izmed teh medijev se lahko uporabijo cevovodni sistemi Profipress, Profipress G, Sanpress Inox in Sanpress Inox G.

Izbiri ustreznega sistema spojka za zatiskanje s primernim tesnilnim obročem za uporabo Profipress / Profipress G te Sanpress Inox / Sanpress Inox G prikaže naslednja tabela.

	<b>Profipress / Sanpress Inox</b> z EPDM- elementom za tesnjenje	<b>Profipress G / Sanpress Inox G</b> z HNBR- elementom za tesnjenje	<b>Dovoljen delovni tlak <math>p_{max}</math> [bar]</b>
<b>Komprimiran zrak</b>	✓	✓	10 – 16 <sup>1)</sup>
<b>Ogljikov dioksid CO<sub>2</sub> suhi</b>	–	✓	16
<b>Dušik N<sub>2</sub></b>	✓	✓	16
<b>Argon</b>	✓	✓	10
<b>Corgon-zaščitni plin</b>	✓	✓	16
<b>Vakuum</b>	✓	✓	–0,8
<b>Kisik</b>	✓	–	16
<b>Zemeljski in utekočinjen plin</b>	–	✓	5

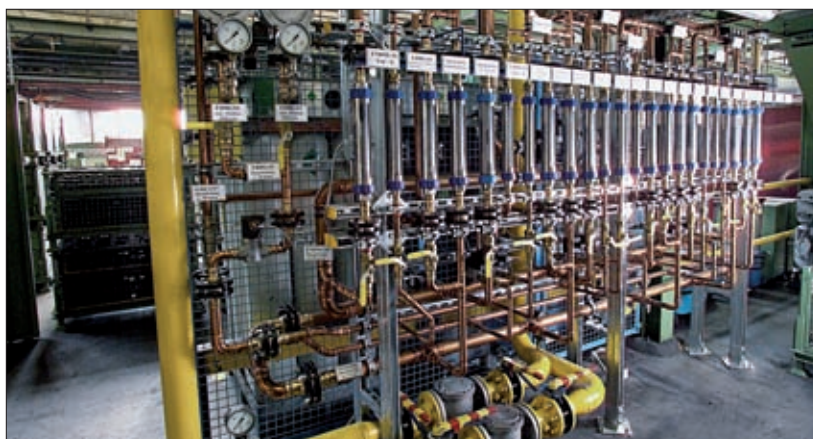
Tab. I-8

<sup>1)</sup>16 bar do dimenzije 54 mm

Za aplikacije z drugimi tukaj neomenjenimi plini se je treba posvetovati s tovarno v Attendornu.

### Razdelilni blok

Za tehnične pline



Sl. I-14



Tehnični plini se uporabljajo na številnih mestih v industriji. V kemijski industriji se npr. ogljikov dioksid uporablja za hlajenje ali za čiščenje s curkom. Kisik se med drugim uporablja za proizvodnjo ozona, dušik in argon pa v kemijski in farmacevtski industriji v velikih količinah kot zaščitni plin za inertizacijo.

Analitika kakor tudi veliko tehničnih področij vedno bolj zahtevajo pline visoke čistosti. Za številne aplikacije običajne kakovosti niso zadostne, vendar se tudi visoka kakovost zmanjšuje zaradi dodatno vnesenih nečistoč skozi mesta puščanja ali reakcij plinov z materiali armatur in cevovodov.

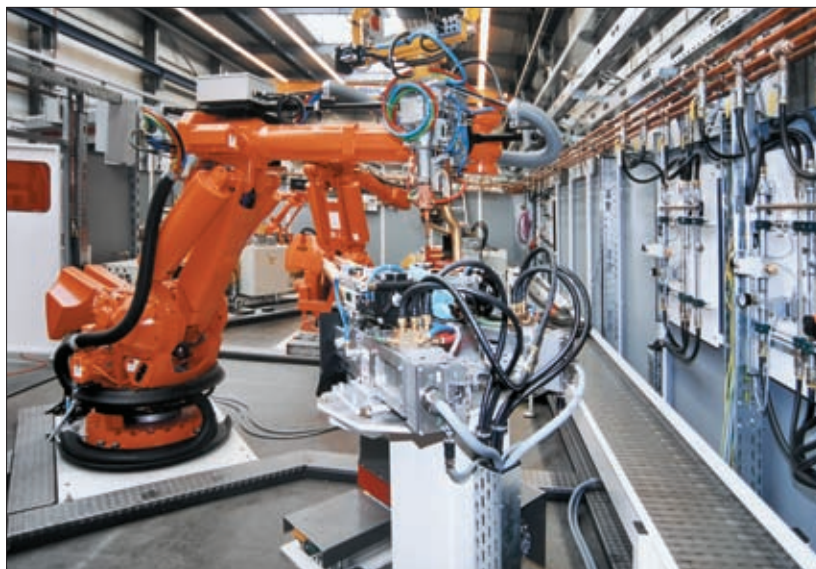
Tam, kjer so dosežene meje konvencionalnih industrijskih plinov, se zahtevajo nadpovprečne kakovosti plina visoke čistoče. V teh „najčistejših plinih“ so nečistoče, kot so minerali in elementi v sledih, samo še v ppm-področju (parts-per-million = delcev na milijon). Čistoča plinov se označuje s piko – skrajšano obliko navedbe odstotka.

Znak pred piko definira število „devetica“. Znak za piko je prvo število, ki odstopa od „devet“.

Primeri:

- ▶ Dušik **3,8** Čistoča **99,98** Vol.-%  
3 „devetice“, zadnji znak je „8“
- ▶ Acetilen **2,4** Čistoča **99,4** Vol.-%  
2 „devetice“, zadnji znak je „4“

1 ppm ustreza  
0,0001 vol. %



Sl. I-15

#### Oskrbovalni vod

Za tehnične pline za varjenje

## Nizkotlačni parni sistemi

Sestav Profipress se sme v nizkotlačnih parnih sistemih uporabljati samo z FKM-elementom za tesnjenje.

- ▶ Temperatura maksimalno 120°C
- ▶ Tlak maksimalno 1 bar

### Nizkotlačni parni sistemi

Z FKM-elementi za tesnjenje, v povezavi z armaturami za parne naprave



Sl. I-16

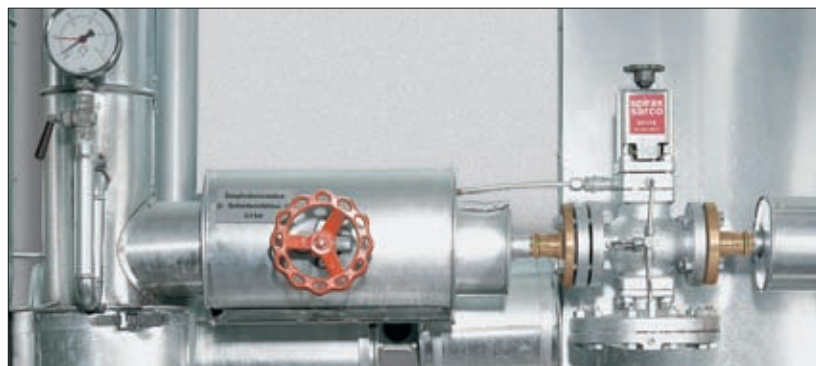
### FKM-element za tesnjenje

<b>Sistem zatiskanja</b>	Profipress
<b>Oznaka</b>	elastomer
<b>Področje uporabe</b>	Solarna postrojenja, vakuum cevi, toplarne za daljinsko ogrevanje
<b>Barva</b>	toplarne za daljinsko ogrevanje
<b>Velikosti</b>	DN 10 – 100

Tab. I-9

### Nizkotlačni parni sistemi

Naprave za dezinfekcijo bolniških postelj



Sl. I-17

Za področja uporabe z visokimi temperaturami ali tlaki se je treba se v vsakem primeru posvetovati s tovarno v Attendornu.

## Uporaba v ladjedelništvu

Profipress je dovoljen za ladjedelništvo. Prosimo Vas, da svoja vprašanja naslovite na našo zunanjo službo ali servisni oddelek.

## Profipress / Sanpress brez Labs

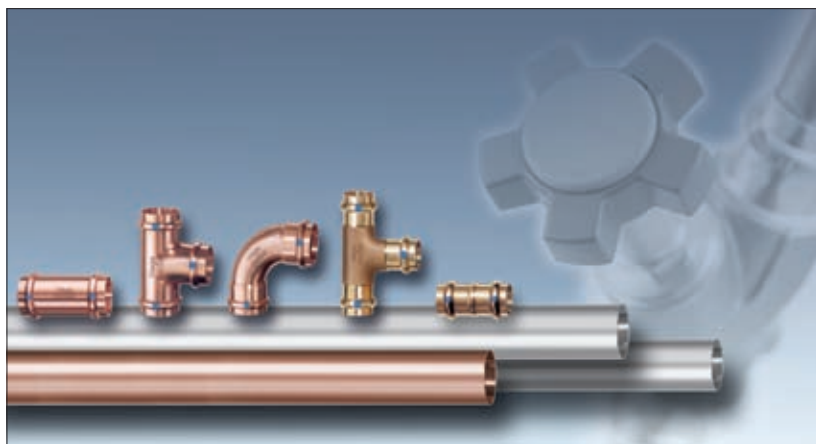
V avtomobilski industriji in v lakirnicah se smejo uporabljati samo cevovodni sistem, ki nimajo substanc, ki bi motile premazovanje z lakom, kot so silikon, masti, olja itd (Labs). Te snovi lahko v procesu proizvodnje povzročijo težave pri premazovanju površin, ki bi imele za posledico poškodbe laka.

Kadar se zahtevajo spojke brez teh snovi (labs frei), je treba uporabljati „Profipress labs-frei“ ali „Sanpress labs-frei“. Spojke labs-frei so pakirane posamezno in jih je treba uporabiti takoj po odprtju embalaže. Označene so z modro točko. V to spadajo tudi „Easytop ventili s poševnim sedežem labs-frei“ in „Easytop kroglaste pipe labs-frei“ velikosti 15 do 54 mm.



Sl. I-18

Spojke labs-frei ne smejo priti v stik s substancami, kot so olja in masti, ki ovirajo lakiranje!



Sl. I-19

### Enota pakiranja

Artikli so pakirani posamezno v vrečkah in prepoznavni po napisu: „labs-frei“

### Spojke za zatiskanje labs-frei z SC-Contur

Prepoznavni po modri točki



## Kroglaste pipe Easytop

Kroglaste pipe Easytop so primerne za uporabo v industrijskih inštalacijah za nevnetljive pline. V pnevmatskih postrojenjih in vseh aplikacijah z nevnetljivimi tehničnimi plini maksimalen delovni tlak pri temperaturi okolice znaša 10 bar. Kroglaste pipe Profipress G so dovoljene za vnetljive pline po DVGW-delovnem listu G 260 do PN 5, pri HTB-zahtevi GT/1.

### Lastnosti

- ▶ vzdrževanje, enostavna za montažo
- ▶ tehnika zatiskanja za hitro montažo brez dolgih prekinitev delovnega časa
- ▶ kapice v barvi omogočajo natančno označevanje medija.

### Označevanje medijev

### Zapiranje za servisno enoto

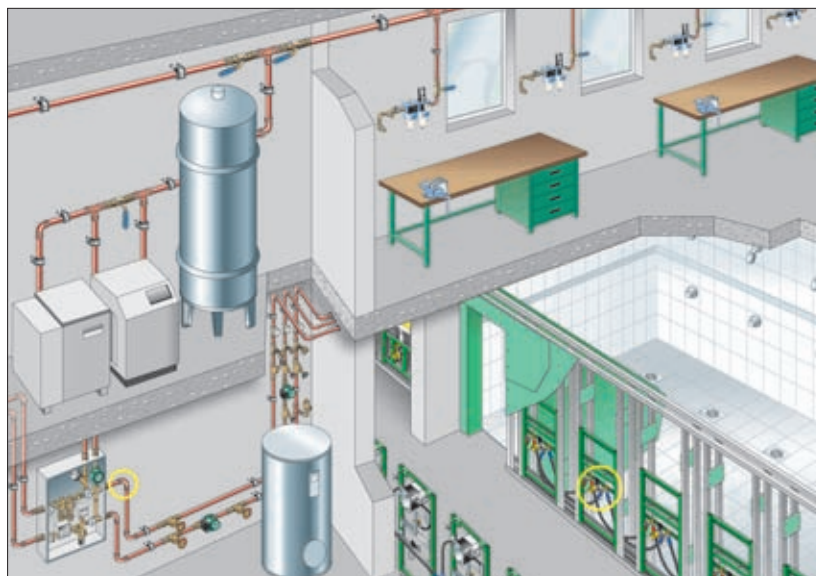


SI. I-20



SI. I-21

### Viega-sklop sistemov v industriji



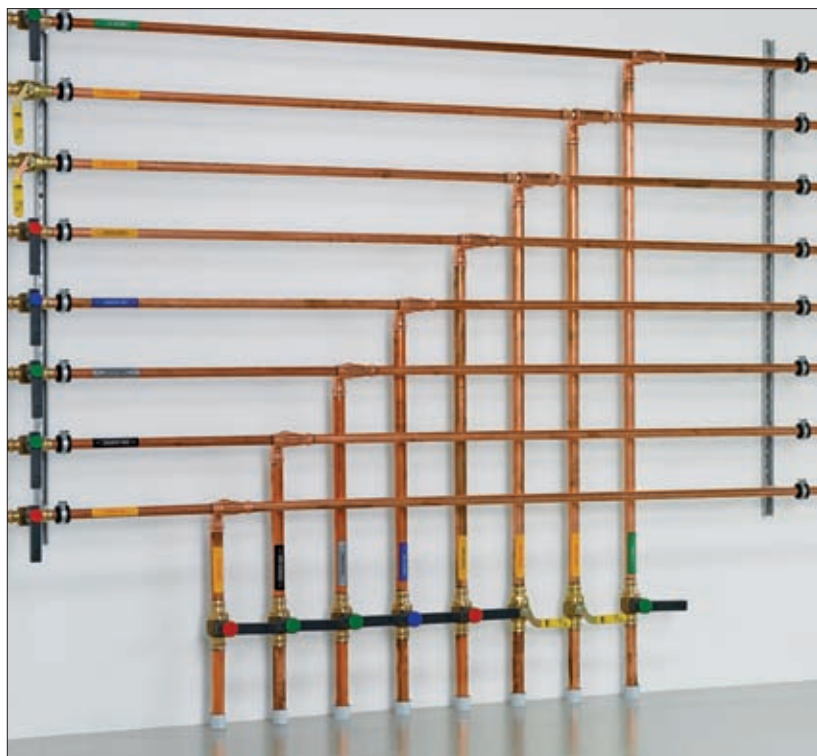
SI. I-22

## Pregled uporabe

Zaradi različnih delovnih stanj medija, kot so tlak, temperatura in koncentracije, je potrebna skrbna izbira materiala za cevi in tesnila. Na osnovi obstoječih izkušenj s posebnimi mediji je bila izdana informacijska brošura „Področja uporabe kovinskih cevnih sistemov“. Poleg inštalacije za vodo so opisane tudi možnosti uporabe za sredstva za zaščito proti zmrzovanju, za olja, hladilna sredstva in maziva kot tudi ostale posebne medije in tehnične pline.

Prosimo Vas, da v primeru vprašanj uporabite obrazec na strani 187.

Viega-press sistemi niso dovoljeni za inštalacije v farmacevtski in prehrabeni industriji. Za podrobnejše informacije se lahko obrnete na tovarno Viega v Attendornu.



Sl. I-23

Tabele s pregledom  
na sledečih straneh

# Priloga

## Pregled uporabe

### Vodovodne inštalacije

Medij	Opomba	P <sub>max</sub> [bar]	T <sub>max</sub> [°C]	Profipress	Sanpress Inox*	Sanpress*	Seapress
				Baker	Oplemeni- teno jeklo	Rdeča litina	CuNiFe
SV hladna**	Zahteva po Pravilniku o pitni vodi	16	25	✓	✓	✓	
SV topla**	Zahteva po Pravilniku o pitni vodi	16	85	✓	✓	✓	
Pripravljena voda	Delno in popolnoma desalinizirana, omeščana, deionizirana, demineralizirana, destilirana	16	110		✓		
Vode za hlajenje	Pri odprtih sistemih se vedno posvetujte zaradi inhibitorjev	16	≥ -25	✓	✓	✓	✓
Vodna para	Nizkotlačni parni sistemi	≤ 1	120	✓	✓	✓	
Izvirna voda	Samo po posvetovanju!	16	110	1)	✓	1)	
Toplovodno ogrevanje s črpalko	po EN 12828	10	105	✓	✓	✓	

<sup>1)</sup>Uporaba je možna pri kakovosti pitne vode

### Sredstvo za zaščito proti zmrzovanju/antikorozivna zaščita/inhibitorji

Medij	Opomba		P <sub>max</sub> [bar]	T <sub>max</sub> [°C]	Profipress	Sanpress Inox*	Sanpress*	Seapress
					Baker	Oplemeni- teno jeklo	Rdeča litina	CuNiFe
Sredstvo za zaščito proti zmrzovanju, koncentracija hladilne raztopine 50 %	<b>Proizvod</b>	<b>Proizvajalec</b>	16	-25 do 110				
	Antifrogen N	Hoechst			✓	✓	✓	✓
	Antifrogen L	Hoechst			✓	✓	✓	✓
	Ethylenglycol	various			✓	✓	✓	✓
	Propyleneglycol	various			✓	✓	✓	✓
	Tyforor	Tyforop-Chemie			✓	✓	✓	✓
Tyforor L	Tyforop-Chemie	✓	✓	✓	✓			

Tab. I-10, I-11

\*za cevi iz nerjavečega jekla 1.4401

\*\*za cevi iz nerjavečega jekla 1.4521 prav tako dovoljen

**Olja, hladilna sredstva in maziva**

Medij	Opomba		P <sub>max</sub> [bar]	T <sub>max</sub> [°C]	Profipress	Sanpress Inox*	Sanpress*	Profipress G	Sanpress Inox G
					Baker	Pleme- nito jekl	Rdeča litina	Baker	Pleme- nito jekl
	Proizvod	Proizvajalec							
Motorna olja	Mahler HA	Q8	10	70				✓	✓
	Pegasus 710	Mobil						✓	✓
	Pegasus SHC	Mobil						✓	✓
	GTX	Castrol						✓	✓
Maziva	Blasocut BC25	Swisslube AG	10	70				✓	✓
	Garia Oil	Shell						✓	✓
	GL 4	German Oil						✓	✓
	Formula SLX	Castrol						✓	✓
Kurilno olje, Dizelsko gorivo po EN 590			5	40				✓	✓

**Preizkušeni in odobreni posebni mediji**

Medij	Opomba	P <sub>max</sub> [bar]	T <sub>max</sub> [°C]	Profipress	Sanpress Inox*	Sanpress*	Profipress G	Sanpress Inox G
				Baker	Pleme- nito jekl	Rdeča litina	Baker	Pleme- nito jekl
Urea solution	maks. koncentracija 40 %	10	40		✓			
Ethanol		16	25	✓	✓	✓		
Methanol		16	25		✓			
Kondenzat	iz plinskih kondenzacijskih kotlov, ne oljnih kondenzacijskih kotlov	16	110		✓			
Kondenzat	iz parnih naprav	16	110	✓	✓	✓		
Tekočina za iskanje mesta puščanja v hladilnikih olja	Brenntag R 36522	1	-20 do 30	✓	✓	✓		
Glicerín-triacetat	Edenor GTA	1	20		✓			
Inhibitor hladilnega sredstva	Nallco 77321	10	50		✓			
Sodium Hydroxide	30% watery solution	10	20		✓			
Acetone	tekoči	5	-10 do 40	✓	✓	✓		
Amoniak plinast	iMedij brez CO <sub>2</sub>	2	25		✓			

Tab. I-12, I-13

\*za cevi iz nerjavečega jekla 1.4401

## Plini

Medij	Opomba	P <sub>max</sub> [bar]	T <sub>max</sub> [°C]	Profipress	Sanpress Inox*	Sanpress*	Profipress G	Sanpress Inox G
				Baker	Pleme- nito jeklo	Rdeča litina	Baker	Pleme- nito jeklo
Komprimiran zrak	Koncentracija olja ≤ 25 mg/m <sup>3</sup> 12–54 mm Ø zatisnjene spojke 76,1–108 mm	16 10	70 70	✓	✓	✓	✓	✓
	Koncentracija olja ≤ 25 mg/m <sup>3</sup> 12–54 mm Ø zatisnjene spojke 76,1–108 mm	16 10	70 70				✓	✓
Zemeljski plin	Po G 260	5	70				✓ <sup>1)</sup>	✓
Utekočinjeni plini Propan Butan Metan	Po G 260 5 70	5	70				✓	✓
Acetilen	Preizkusni tlak 24 mbar:	1,5	Temp. okolice		✓			
Argon	za varjenje 12–54 mm Ø zatisnjene spojke	16	Temp. okolice.	✓	✓	✓	✓	✓
	za varjenje 76,1–108 mm	10						
Carbogen	12–54 mm Ø zatisnjene spojke 76,1–108 mm	16 10	70		✓			✓
Corgon		16	70	✓	✓	✓	✓	✓
Kisik – O <sub>2</sub>	Pazite, da ne pride v stik z oljem ali mastjo 12–54 mm Ø zatisnjene spojke	16	70	✓	✓	✓		
	Pazite, da ne pride v stik z oljem ali mastjo 76,1–108 mm Ø zatisnjene spojke	10						
Nitrogen – N	12–54 mm Ø zatisnjene spojke 76,1–108 mm	16 10	70	✓	✓	✓	✓	✓
Ogljikov dioksid – CO <sub>2</sub>	suh	16	70				✓	✓
Ogljikov monoksid – CO	12–54 mm Ø zatisnjene spojke 76,1–108 mm	16 10	70	✓			✓	
Grobvakuum	Pabs = 200 mbar			✓	✓	✓	✓	✓
Oblikovni plin suhi	12–54 mm Ø zatisnjene spojke 76,1–108 mm	16 10	70	✓	✓	✓	✓	✓

<sup>1)</sup>Pri HTB-zahteva (višja termična obremenitev) maks. dovoljeni delovni tlak p<sub>max</sub> = 1 bar

## Tehnični podatki elementov za tesnjenje

Oznaka	Viega-zatisnjeni sistemi	Kratek opis	Barva
Ethylene-Propylene-Dien-Kavčuk	Sanpress Inox/Sanpress/Profipress	EPDM	Črna-svetleča
Acrylnitril-Butadiene-Kavčuk	Sanpress Inox G/Profipress G	HNBR	Rumen

Tab. I-14, I-15

\*za cevi iz nerjavečega jekla 1.4401

**Vprašalnik o odpornosti materiala**
**Viega št. obdelave:**  
**Priimek:**  
**Št kupca:**
**VKB:**  
**Št. Viega projekta:**  
**Avtor:**

1)	<b>Kupec/podjetje</b> (pečat podjetja)  Naslov: Pošta/mesto: Telefon: Telefaks:  Kontaktna oseba:	<b>Poslovodstvo: F + E</b>  Contact Service Center  E-Mail: service-werkstoffanfrage@viega.de
2)	Končni kupec:  Projekt Velikost projekta: (dolž. m. cevi/nastavkov) Kontaktna oseba: Telefon: Telefaks:	<p style="text-align: center;"><b>Priporočilo</b></p> Priimek: Ime:  <p style="text-align: center;">(Izpolni Viega)</p>
3)	<b>Viega-proizvod:</b>  Dimenzije: Stanje izgradnje: <ul style="list-style-type: none"> <li><input type="checkbox"/> faza planiranja</li> <li><input type="checkbox"/> faza izdelave</li> <li><input type="checkbox"/> Pred spuščanjem v pogon</li> <li><input type="checkbox"/> V delu</li> </ul>	Lokacija naprave: <ul style="list-style-type: none"> <li><input type="checkbox"/> Zunaj</li> <li><input type="checkbox"/> V zaprtem</li> </ul>
4)	Funkcioniranje celotne naprave	
5)	Katere funkcije imajo Viega-komponente v napravi?	
6)	Katerim medijem so izpostavljeni materiali, ki jih je treba preizkusiti? (dodajte varnostne podatkovne liste in tehnične podatkovne liste)	
7)	Ali lahko v mediju pričakujemo druge sestavne dele? Na primer: aditivi, sredstva za čiščenje, ostružki itd. Če da, katere? Navedite koncentracijo.	
8)	Kako velike so količine za črpanje? Pri več komponentah navedite razmerje.	
9)	Kakšni so normalni delovni pogoji? Temperatura, tlak, pH-vrednost	
10)	<b>Delovni pogoji</b>  T <sub>max</sub>  T <sub>min</sub>  P <sub>max</sub>  P <sub>min</sub>  pH <sub>max</sub>  pH <sub>min</sub>	Delovni pogoji  tlačni udarci <input type="checkbox"/> Da <input type="checkbox"/> Ne stagnacija <input type="checkbox"/> Da <input type="checkbox"/> Ne  Sistem <input type="checkbox"/> odprt <input type="checkbox"/> zaprt
11)	Kolikšna je planirana življenjska doba sistema?	

Naše priporočilo se nanaša na navedene pogoje uporabe in delovanja. S tem se ne razširi obstoječe jamstvo za pomanjkljivosti niti se ne podaljšujejo zakonski roki za pomanjkljivosti.



## 5 Sistemi orodij

### Namen uporabe

#### Namenska uporabe

Funkcijska zanesljivost sistema Viega-spojk za zatiskanje je v prvi vrsti odvisna od brezhibnega stanja uporabljenih orodij in čeljusti za zatiskanje. Pri nabavi orodja za zatiskanje je treba spoštovati priložena natančna navodila za uporabo. Pri izposoji ali najemu orodij je treba dati popolne informacije o izdelku.

Orodja za zatiskanje se lahko uporabljajo pri temperaturah od  $-5$  do  $+40$  °C – predpogoj je delovna temperatura.

Kadar je temperatura znatno pod  $0$  °C, hidravlično olje postane gosto in je zato stroje pred zagonom treba ogreti na sobno temperaturo. Če tega ne naredimo, lahko pride do poškodb mehanskih delov.

Pri popolnem zalitju orodja z vodo je treba njegovo stanje preveriti na pooblaščenih servisnih postajah.

Neodvisno od zakonskih predpisov Viega jamči tesnost spojev.

#### Navodila za uporabo

#### Pogoji uporabe

Pogoji uporabe  
 $-5$  do  $+40$  °C

#### Servisne postaje

Za vzdrževanje in popravilo

#### Dogovor o prevzemanju odgovornosti



SI.W-1



## Orodja za zatiskanje

Varna orodja za zatiskanje, ki ne zahtevajo veliko vzdrževanja, so pomemben sestavni deli sistema Viega. Optimirana so za materiale in dimenzije Viega-spojki za zatiskanje in s tem zagotavljajo varnost in funkcionalnost pri vsakodnevni uporabi. To zagotavlja tudi to, da se jih lahko uporablja povsod – z ali brez omrežnega priključka.

Priporočamo uporabo naslednjih orodij za zatiskanje

- ▶ Pressgun 4E
- ▶ Pressgun 4B
- ▶ Picco
- ▶ PT3-EH
- ▶ PT3-AH
- ▶ PT2

Električna zatisna  
orodja 220 V



Fig W-2

### Pressgun 4E

#### Lastnosti

- ▶ Za vse velikosti spojki za zatiskanje od 12 do 108 mm
- ▶ Optimalno rokovanje zaradi ergonomске oblike pištrole za uporabo z eno roko
- ▶ Teža je zmanjšana na 4,5 kg (brez čeljusti za zatiskanje)
- ▶ Glava z zasukom 180°
- ▶ Odložitev gibov, zavarovanje s sornikom, prisilno zatiskanje ter avtomatski povratni hod
- ▶ Minimalno vzdrževanje in popravila
- ▶ Servis šele po 32.000 zatisnjenjih

## Pressgun 4 B



Sl. W-3

**Akumulatorsko  
zatisno orodje  
18 V/2,2 Ah**

Litij-ionski akumulator

### **Akumulatorsko orodje za zatiskanje z najnovejšo litij-ionsko tehniko**

Litij-ionski akumulatorji imajo 60 % večjo kapaciteto, bolje delujejo celo pri nizkih temperaturah in nimajo spominskega efekta. Zaradi hitrega akumuliranja moči se zatiskanje v odvisnosti od dimenzije cevi lahko ponavlja v 3 do 4 sekundah.

#### **Lastnosti**

- ▶ Za vse velikosti spojk za zatiskanje od 12 do 108 mm
- ▶ Optimalno rokovanje zaradi ergonomске oblike pištrole za uporabo z eno roko
- ▶ Teža je zmanjšana na 4,35 kg (brez čeljusti za zatiskanje)
- ▶ Glava z zasukom 180°
- ▶ Odložitev gibov, zavarovanje s sornikom, prisilno zatiskanje ter avtomatski povratni hod
- ▶ Minimalno vzdrževanje in popravila
- ▶ Servis šele po 32.000 zatisnjenjih

Akumulatorsko  
zatisno orodje  
18 V/2,2 Ah

## Picco



Sl. W-4

Picco je najlažje in najmanjše Viega-zatisno orodje. Še posebno je priročno, ker omogoča delo celo na zelo majhnem prostoru ter v ozkih predstenskih konstrukcijah.

Pretežno se uporablja za inštalacije sistemov Viega-plastičnih cevi in za servisna popravljalna dela.

Picco-čeljusti za zatiskanje so konstruirane z namenom, da so čim lažje in zato niso združljive z ostalimi Viega-zatisnimi orodji.

### Novo:

**Z novimi zglobnimi  
čeljustmi za Picco je  
mogoče zatiskati  
kovinske cevne  
sisteme do 35 mm**

### Lastnosti

- ▶ Za vse velikosti spojki za zatiskanje od 12 do 28 mm
- ▶ Optimalno rokovanje zaradi ergonomске oblike pištole za uporabo z eno roko
- ▶ Masa zmanjšana na 3,4 kg (brez čeljusti za zatiskanje)
- ▶ Glava z zasukom 90°
- ▶ Zavarovanje s sornikom
- ▶ Minimalno vzdrževanje in popravila
- ▶ Servis šele po 22.000 zatisnjenjih

## Pribor



Sl. W-5



Sl. W-6



Sl. W-7



Sl. W-8



Sl. W-9

### **Kovček s čeljustmi za zatiskanje**

Pressgun 4E

Klešče za zatiskanje 4B

### **Pištola za zatiskanje 4B**

Litij-ionski akumulator

Polnilec

### **Picco**

Kovček s čeljustmi za zatiskanje

### Picco

Makita polnilec

Akumulator iz nikelj-kovinskega hidrida



Sl. W-10



Sl. W-11

**Dokazi o združljivosti orodja za zatiskanje**

### Uporaba orodij za zatiskanje drugih proizvajalcev

Predpogoj za certificiranje Viega-cevnih sistemov je npr. uspešna preverba spojne tehnike po DVGW-delovnem listu W 534 s strani registriranega pooblaščenega organa. Zato se zatisni spoji načeloma izdelujejo z Viega orodji in Viega čeljustmi za zatiskanje. Kadar inštalater v praksi uporablja orodje za zatiskanje drugega proizvajalca, je zaradi jamstvene varnosti priporočljivo dobiti ustrezen dokaz o združljivosti. Kadar pa se v primeru reklamacije ugotovi, da je bil vzrok poškodbe uporaba orodja za zatiskanje drugega proizvajalca, Viega ne bo priznala reklamacije.

## Čeljusti za zatiskanje z zglobno funkcijo

Patentirane Viega-čeljusti za zatiskanje in zglobna funkcija pomožne čeljusti dovoljujejo zasuk čeljusti za zatiskanje do 180°.

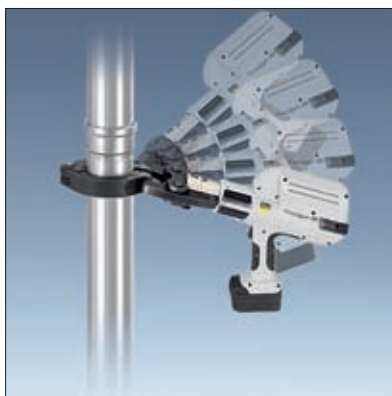
Ta rešitev za izdelavo zatisnjenih spojev je še posebno dobrodošla v težko dostopnih mestih in predstenskih konstrukcijah.

### Viega-cevovodni kovinski sistemi

Pomožna čeljust in pritezni obroči za zatiskanje so združljivi z vsemi Viega orodji za zatiskanje (izjema je orodje za zatiskanje Picco).



SI.W-12



SI.W-13

#### Komplet zglobnih čeljusti za zatiskanje

Kovček

15 do 35 mm

Z zglobno pomožno čeljustjo Z 1

Brez slike:

42 do 54 mm s Z 2

### Za spojke za zatiskanje XL

Za Viega-zatisne sisteme Sanpress Inox XL, Prestabo XL in Profipress XL (zatisne spojke iz bakra) velikosti XL: 64,0/76,1/88,9 in 108,0 mm.



SI.W-14

#### Pritezni obroči za zatiskanje

64,0 do 108,0 mm

Z zglobno pomožno čeljustjo Z 2, prav tako v kompletu v kovčku

**Veriga za zatiskanje  
s pomožno čeljustjo**

**Verige za zatiskanje/obročji za zatiskanje**



**Veriga za zatiskanje s pomožno  
čeljustjo**

Za spojke za zatiskanje Sanpress XL  
iz rdeče litine

Velikosti 76,1 mm do 108,0 mm

Na voljo tudi v kompletu v kovčku

Sl. W-15

**Čeljusti za zatiskanje**

12 mm do 54 mm

Za vse kovinske

Viega-zatisne sisteme



**Čeljusti za zatiskanje**

Velikosti 12 do 54 mm.

Za kovinske zatisne sisteme

Združljive z vsemi Viega-ordrji za  
zatiskanje (izjema Picco)

Sl. W-16

**Čeljusti za zatiskanje  
Picco**



**Čeljusti za zatiskanje Picco**

Velikosti 12, 15, 18, 20 in 28 mm  
za kovinske zatisne sisteme

Sl. W-17

## Navodila za vzdrževanje

### Orodja za zatiskanje

Funkcijska zanesljivost orodij za zatiskanje in trajna tesnost zatisnjenih spojev je odvisna v prvi vrsti od stanja orodja za zatiskanje.

Viega-orodja za zatiskanje so elektro-hidravlične naprave, ki pri zatiskanju dosežejo fiksno nastavljen tlak. Samo zatesnjeni hidravlični sistemi brez izgub olja zagotavljajo delavno varnost in zanesljivost.

Kot vsa elektro-hidravlična orodja se tudi orodja za zatiskanje s časom obrabijo. Zato morajo biti redno vzdrževana in preverjena pri pooblaščenih Viega servisnih postajah.

#### Intervali vzdrževanja Viega orodij

Orodje	Servisni intervali
<b>Pištola za zatiskanje 4 E</b>	Po 30.000 zatisnjenjih se pokaže servisno opozorilo preko LED indikatorja. Po naslednjih 2.000 zatisnjenjih sledi varnostna izključitev. Servis najkasneje po 4 letih.
<b>Pressgun 4 B</b>	
<b>PT3-AH</b>	Po 20.000 zatisnjenjih se pokaže servisno opozorilo preko LED
<b>Picco</b>	Po naslednjih 2.000 zatisnjenjih sledi varnostna izključitev.
<b>PT3-H/EH</b>	Servis najkasneje po 4 letih.
<b>PT2</b>	Vsaki 2 leti
<b>Model 2478</b>	Najmanj enkrat letno.
<b>Model 2475</b>	Po 20.000 zatisnjenjih sledi LED prikaz. Servis najkasneje po 4 letih.

Tab. W-1

### Obroči za zatiskanje/čeljusti za zatiskanje

Za vzdrževanje funkcionalnosti priporočamo, da obroče za zatiskanje in čeljusti redno vzdržujete skupaj z orodjem za zatiskanje. Lahko se zamenjajo potrošni deli, obdelajo konture in ponovno nastavijo čeljusti za zatiskanje.

### Nega in čiščenje

Po vsaki uporabi orodja za zatiskanje ga je treba očistiti s krpo. Prijemalnik čeljusti za zatiskanje z valjčki za zatiskanje je treba uskladiščiti na suhem in čistem mestu. Po potrebi je treba naoljiti pomične dele, kot so zaporni sorniki in valjčki za zatiskanje. Prav tako je treba konture čeljusti za zatiskanje in vložke redno očistiti do golega s fino jekleno volno ali tkanino za čiščenje in naoljiti.



## Servisna služba

Servisna služba je v različnih državah drugače organizirana, zato se za to dejavnost prosimo obrnite na lokalnega zastopnika Viega.

