

oventrop

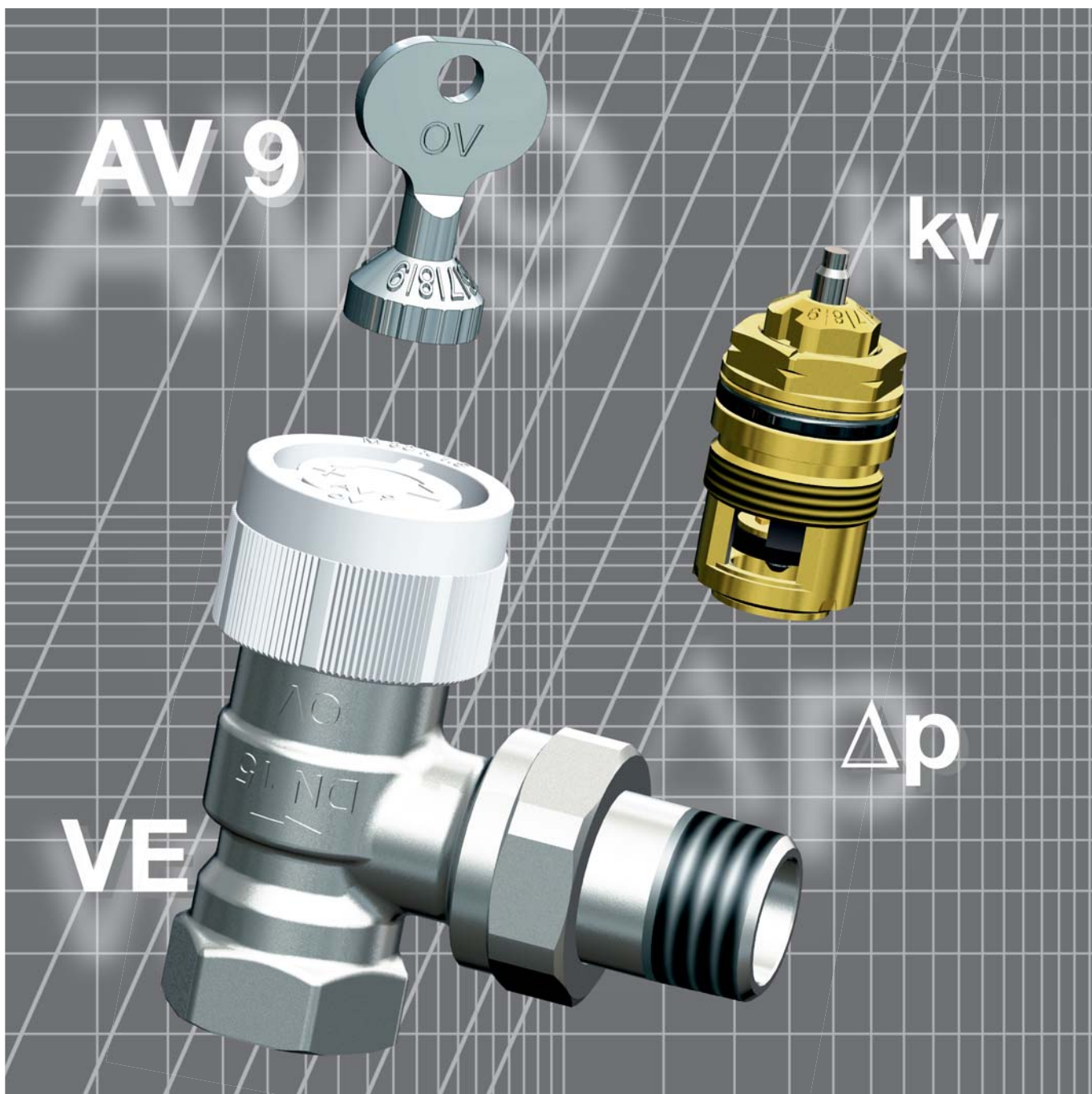
Premium armature + sistemi

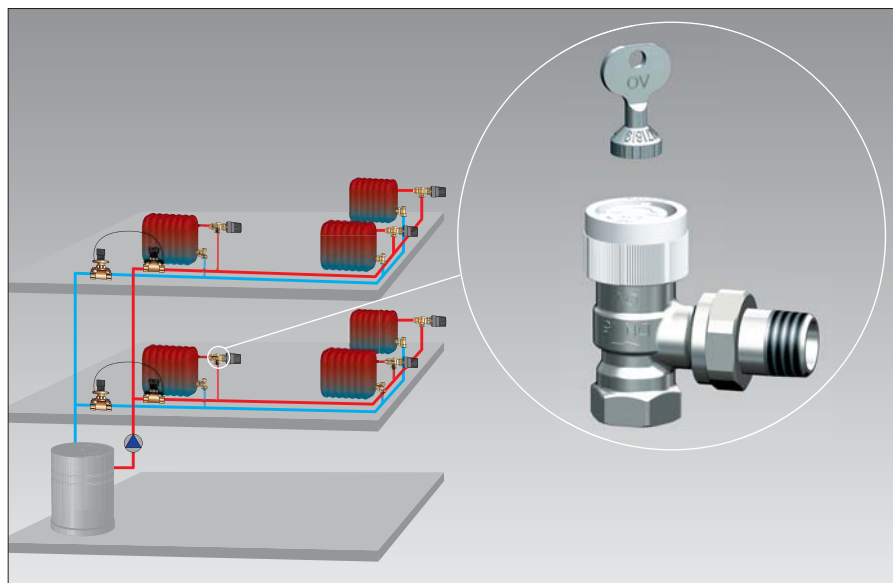


Termostatski ventili „Serije AV 9“
za manualno hidravlično uravnoteženje

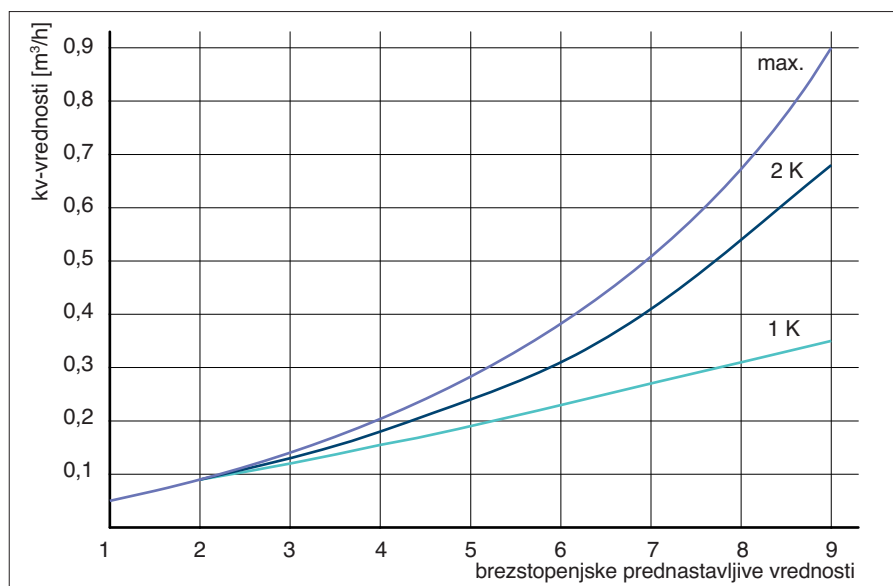
Pregled izdelkov

za večjo energetsko učinkovitost...





1



2



3



4

Hidravlično uravnoteženje je predpogoj za učinkovito delovanje ogrevalnih sistemov. Vsak porabnik (npr. grelna tela) za to potrebuje ustrezní volumski pretok. Novi termostatski ventili „Serije AV 9“ so opremljeni z brezstopenjskim prednastavljivim vložkom in tako omogočajo natančno prilagodljivost volumskih pretokov na zahtevano ogrevalno obremenitev. Ventili „Serije AV 9“ se vgrajujejo v dvocevne ogrevalne sisteme. Ventilski vložek je mogoče nadomestiti s posebnim orodjem „Demo-Bloc“.

Prednosti:

- Termostatski ventili s preprostim prednastavljanjem (hitre nastavitve)
- precizna skala za nastavitve
- širok razpon brezstopenjskega nastavljanja
- 17 prednameščenih vrednosti
- spreminjanje vrednosti s ključem za prednastavljanje ali viličastim ključem št. 13
- prednastavljene vrednosti so lahko berljive
- posamezno dobavljiv vložek paše v vse obstoječe standardne Oventropove termostatske ventile z ohišjem M 30 x 1,5 – izdelane po letu 1999 (izjeme: „Serija M“, „Serija AZH“ in tripotni ventili)
- idealni za nadgradnje in prenove
- Ventilski vložek je mogoče zamenjati s posebnim orodjem „Demo-Bloc“ brez izpraznitve sistema
- tiho delovanje termostatskega ventila

1 Primer hidravličnega uravnoteženja z ventili „Serije AV 9“

2 Diagram volumskega pretoka (kv-vrednosti pri različnih prednastavljenih vrednostih in P-odstopanju)

3 Prikaz skale za nastavljanje

4 „Demo-Bloc“ za zamenjavo ventilskih vložkov brez izpraznitve sistema

Več informacij lahko najdete v

Oventropovem katalogu Cene in Tehnika in na spletu pod paleto izdelkov 1

Pridržujemo si pravico do tehničnih sprememb.

OVENTROP GmbH & Co.KG
Paul-Oventrop-Straße 1
D-59939 Olsberg
Telefon (0 29 62) 82-0
Telefax (0 29 62) 82-400
Internet www.ventrop.de
E-Mail mail@ventrop.de

Predstavniki za HR, SLO in BiH
Saša JANCIKOVIĆ
Hercegovačka 103,
HR-10000 Zagreb
mob: + 385 91 2456 408
tel: + 385 1 3755 722
e-mail: s.jancikovic@ventrop.de

Toni GAČINA
Paraćeva 104,
HR-21000 Split
mob: + 385 91 2828 108
e-mail: toni.gacina@xnet.hr