

# oventrop

Vrhunska armatura in sistemi

Termostati in armature za ogrevala

Katalog proizvodov

Nagrade za dizajn:



(\*) velja za termostatski ventil Uni XH in ventili serije AV 6 (slika zgoraj levo)





Številne izvedbe Oventropovih armatur in termostatskih ventilov omogočajo projektantom in inštalaterjem številne možnosti pri priključevanju ogreval. Zahvaljujoč prednastavitvi omogočajo armature in termostatski ventili pravilno porazdelitev tople vode ogrevalom in s tem zagotavljajo gospodarno oddajanje toplote posameznih ogreval.

### Upoštevanje predpisov o varčevanju z energijo

Oventropovi termostatski ventili izpolnjujejo predpise o varčevanju z energijo, kot je nemški Pravilnik o varčevanju z energijo (EnEV). Pri tem se po DIN V 4701-10 po želji lahko izvedejo s proporcionalnim odstopanjem z 1 oz. 2 K, kar vpliva na različne vrednosti porabe sistema.

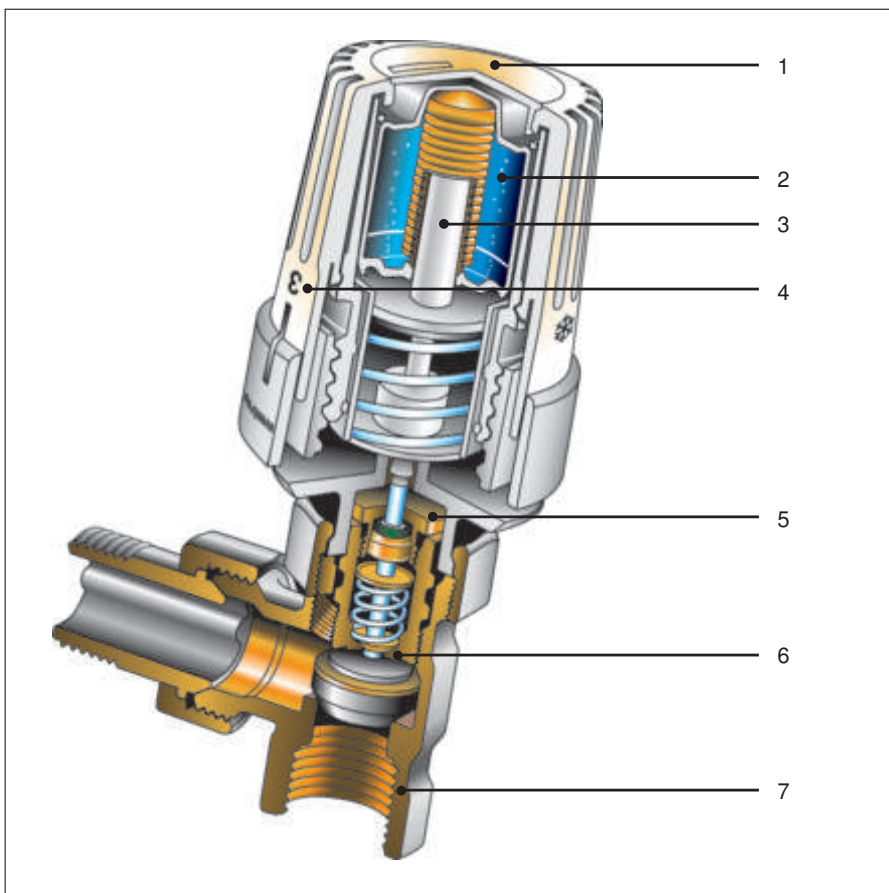
Oventropovi termostatski ventili serij A, AV6, RF in F so uradno priznani in ustrezni glede na:

- DIN EN 215 (reg. št. 6T0002),
- zahteve nemškega Zveznega urada za obrambno tehniko in logistiko (BWB),
- priporočila nemškega Zveznega ministrstva za prostorsko planiranje, graditeljstvo in izgradnjo naselij (HTV),
- zahteve nemškega Zveznega združenja javnih zakonskih nosilcev zavarovanja proti nesrečnim primerom (BaguV).

Oventropovi termostatski ventili (ventili serije A in termostati Uni XH, Uni LH, Uni LHZ, Uni SH oziroma Uni CH) v vsakem pogledu prekoračujejo vrednosti, ki so zahtevane s standardi:

- trdnost na upogib: 815 N (1213 N\*), medtem ko DIN EN 215 zahteva 250 N
- trdnost na zvoj: 25,8 N (29,8 Nm\*), medtem ko DIN EN 215 zahteva 8 Nm
- vpliv temperature ogrevalnega medija:
  - za UNI XH: 0,37 K / 30 K
  - za UNI XHT: 0,37 K / 30 K
  - za UNI LH: 0,65 K / 30 K
  - za UNI SH: 0,9 K / 30 K
  - za UNI CH: 0,65 K / 30 K
 medtem ko DIN EN 215-1 zahteva 1,5 K / 30 K
- vpliv diferencialnega tlaka: 0,4 K / 0,5 bar, medtem ko DIN EN 215 zahteva 1 K / 0,5 bar
- histereze: 0,2 K, medtem ko DIN EN 215 zahteva 1,0 K.

(\* izvedba z zaščitno pokrovno kapico



Delovanje in izvedba:

Tipalo ventila Uni XH, Uni LH, Uni LHZ, Uni SH in Uni CH je sestavljeno iz kovinske kapsule, v kateri se nahaja meh (narebrena cev), v katerem je vreteno.

Pri spremembi temperature se spremeni volumen kapljevine, ki povzroči spremembo dolžine rebraste cevi in s tem preko čepa zapiranje ali odpiranje ventila.

1. spominska ploščica
2. tipalo
3. varovalo proti preobremenitvi
4. temperaturne oznake
5. omejevalna puša
6. ventil
7. navojni priključek



1



2



3



4



5

Oventropovi termostatski ventili in priključki za ogrevala ekskluzivne serije E predstavljajo armaturo za sodobno opremljanje doma. Sodoben dizajn povezuje izjemno obliko z izredno funkcionalnostjo.

**1.** Ekskluzivna armatura za ogrevala s kapljevinnastim tipalom omogoča termostatsko regulacijo temperature v prostoru.

Oventropovi ventili serije E so lahko kotne, ravne, aksialne ali kotne leve ter kotne desne oblike, priključki Combi E pa kotne ali ravne oblike.

Izvedbe armature:

- pozlačena
- kromirana
- prevlečena s slojem belega prahu
- obdelana s curkom in ponikljana
- antracitna
- v dizajnu nerjavečega jekla

Oventropova ekskluzivna armatura za ogrevala je vodilna tudi po dizajnu. Noben drug proizvod s področja armatur za sisteme za ogrevanje ni dobil več nagrad, med katerimi še posebno izstopajo:

- nagrada za dizajn industrijskih proizvodov, Zvezna pokrajina Severni Ren in Vestfalija,
- nagrada 'iF Design Award', Industrie Forum Design, Hannover,
- nagrada za visoko kakovost dizajna 'Design Innovation', Design Zentrum, Essen,
- nagrada za najboljši razstavní kos, sejem Pragothem, Praga,
- nagrada 'Proizvod in medenina', Nemški inštitut za baker, Berlin,
- nagrada 'Trophée du Design', sejem Interclima, Pariz,
- sodelovanje v 'Novi razstavi' za odlični dizajn, München,
- nagrada 'Design Labor', Muzej za umetnost in obrt, Hamburg, in Muzej dizajna, London.

**2, 3.** Termostat Uni SH z novim, elegantnim dizajnom in kapljevinnastim tipalom je namenjen za regulacijo temperature v prostoru. Rokovanje z njim in možnost odčitavanja sta izjemna. Omogoča pomoč pri nastavitvi z otipom za slabovidne osebe.

Izvedbe: bela oziroma kromirana ter z dizajnom površine nerjavečega jekla.

Pokrov SH-Cap z elegantnim dizajnom, po želji bel, kromiran ali antraciten, se lahko namesti naknadno. Pri izvedbi dizajna z nerjavečim jeklom je le-ta že prej vgrajen.

Nagrade:



• nagrada 'Internationaler Designpreis', Baden in Württemberg,

DESIGN PLUS



• light + building, Frankfurt, Nemčija



• nominacija za nagrado za dizajn Zvezne Republike Nemčije,

• nagrada za dizajn, Japonska.

**4.** Za program armatur za ogrevala serije E Oventrop prav tako nudi ročice poznanih proizvodov: Tara\*, Madison\* in Dreamworks\* podjetja Dornbracht iz Iserlohna.

Ekskluzivno armaturo za ogrevala, ki nima tipala za temperaturo v prostoru, se lahko tudi ročno nastavi.

Ročice (z navojnim priključkom M 30 × 1,5) se lahko uporabi na kateremkoli radiatorskem ventilu serije E.

Izvedbe: kromirana.

**5.** Ročica Tara s kotnim ventilom serije E.

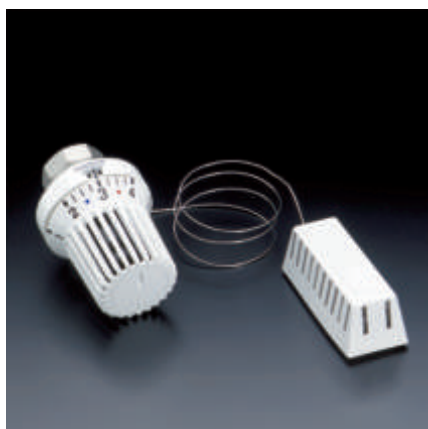


• znamka in dizajn podjetja Dornbracht GmbH & Co. KG, Iserlohn, Nemčija





Termostat Uni XH, beli (RAL 9016), z ogrevalom



Termostat Uni XH z daljinskim tipalom



Termostat Uni XHT, prozoren



Termostat Uni LH, bel (RAL 9016)



Termostat Uni LH, signalno siv (RAL 7004)



Termostat z daljinsko nastavitvijo, bel (RAL 9016)



Termostat Uni CH *Calor*

Oventropovi termostati Uni XH, Uni XHT, Uni LH, Uni CH in Uni SH s kapljevinnastim tipalom imajo navojni priključek M 30 × 1,5 in zato ustrezajo vsem ventilskim garnituram in ventilom z ustreznim priključkom. Področje nastavitve se lahko omeji ali blokira s pomočjo omejitvenih elementov. Termostati nudijo pomoč pri nastavitvi za slabovidne osebe, zelena vrednost pa se nastavi s spominsko oznako (ne velja za Uni SH in Uni CH).

Prednosti:

- ni potreben adapter,
- varna pritrditev termostata,
- enostavna vgradnja,
- majhne vgradne mere,
- vrhunski dizajn,
- možna dobava okrasnega pokrova pritezne matice,
- ustreza vsem telesom ventilov, med drugim tudi podjetja Heimeier,
- možna dobava zaščitne pokrivne kapice (Uni LH).

Termostat Uni XH se dobavlja v beli barvi (RAL 9016) oziroma kot prozoren, Uni CH pa v beli barvi (RAL 9016). Termostat Uni LH se dobavlja v beli (RAL 9016), signalno sivi (RAL 7004) ali antracitni barvi (RAL 7016), pozlačen ali kromiran (slike).

Nagrade:

Za termostat Uni XH



• nagrada 'Trophée du Design', sajem Interclima, Pariz,



• nagrada 'iF Design Award', Industrie Forum Design, Hannover.

Za termostat Uni L (LH):



• nagrada 'Longlife Design Award', Busse Design, Ulm.

Za termostat Uni XH



• nagrada 'Trophée du Design', sajem Interclima, Pariz.



• nagrada 'iF Design Award', Industrie Forum Design, Hannover.

Termostati Uni XH, Uni XHT, Uni LH in Uni CH brez adapterja ustrezajo ogrevalom z vgrajeno ventilsko garnituro sledečih proizvajalcev:

- |            |             |             |               |
|------------|-------------|-------------|---------------|
| • ACOVA    | • Cöskünöz  | • Henrad    | • Purmo       |
| • Alarko   | • Concept   | • HM-Heizk. | • Radson      |
| • Arbonia  | • DEF       | • Hoval     | • Rettig      |
| • Baufa    | • Delta     | • IMAS      | • Runtal      |
| • Baykan   | • Demrad    | • Itemar/   | • Starpan     |
| • Biasi    | • DiaNorm   | • Biasi     | • Stelrad     |
| • boki     | • Dia-therm | • Jaga      | • Superia     |
| • Bemm     | • Dunafer   | • Kampmann  | • Termoteknik |
| • Borer    | • DURA      | • Kalor     | • US-Steel    |
| • Breman   | • Ferroli   | • Kermi     | • Vasco       |
| • Brugman  | • Gerhard   | • Korado    | • VEHA        |
| • Caradon- | • +Rauh     | • Manaut    | • Winkels     |
| • Stelrad  | • Hagan     | • Merriott  | • Zehnder     |
| • Celipan  | • Heatline  | • Neria     | • Zenith      |

(pridržujemo si pravico do sprememb).



Termostat Uni XD, bel (RAL 9016), z ogrevalom



Termostat Uni XD, bel (RAL 9016)



Termostat Uni XD z daljinskim tipalom



Termostat Uni LD, bel (RAL 9016)



Termostat Uni LD, bel (RAL 9016), z daljinskim tipalom

Oventropovi termostati Uni XD, Uni LD in Uni CD s kapljevinskim tipalom imajo pritezni spoj, ki ustreza Danfossovimi ventilskim priključkom.

S pomočjo tega posebnega spoja s pritezno matico se termostati varno in trdno pritrdijo na ventil (DBGM). Diagrame pretoka lahko dobite na zahtevo.

Področje nastavitve se lahko omeji ali blokira s pomočjo omejitvenih elementov. Termostati imajo pomoč pri nastavitvi za slabovidne osebe, zelena vrednost pa se nastavi s spominsko oznako (ne velja za Uni CD).

Prednosti:

- ni potreben adapter,
- varna pritrditev termostata,
- enostavna vgradnja,
- majhne vgradne mere,
- vrhunski dizajn,
- možna dobava okrasnega pokrova pritezne matice,
- ustreza vsem Danfossovimi telesom ventilov serije RA in ventilov TKM,
- možna dobava zaščitne pokrivne kapice (Uni LD).

Termostat Uni XD se dobavlja v beli barvi (RAL 9016).

Termostat Uni LD se dobavlja v beli (RAL 9016), signalno sivi (RAL 7004) ali antracitni barvi (RAL 7016), pozlačen ali kromiran.

Nagrade:

Za termostat Uni L (LD):

- nagrada 'Longlife Design Award', Busse Design, Ulm.



Za termostat Uni XD



- nagrada 'Trophée du Design', sajem Interclima, Pariz,

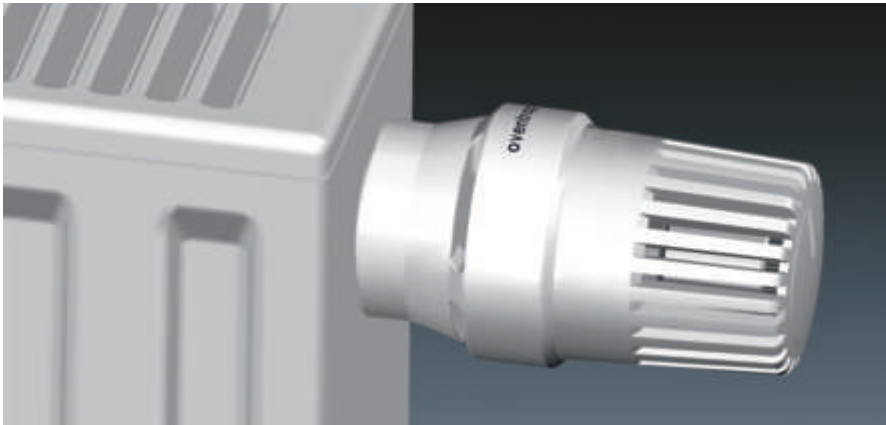


- nagrada 'iF Design Award', Industrie Forum Design, Hannover.

Termostati Uni XH, Uni XHT, Uni LH in Uni CH brez adapterja ustrezajo ogrevalom z vgrajeno ventilsko garnituro sledečih proizvajalcev:

- |             |                |
|-------------|----------------|
| • Agis      | • Hudevad      |
| • Arbonia   | • Radel        |
| • Brötje    | • Ribe/Rio     |
| • Brugman   | • Schäfer      |
| • Buderus   | • TERMO TEKNIK |
| • CICH      | • Thor         |
| • De'Longhi | • Vogel & Noot |

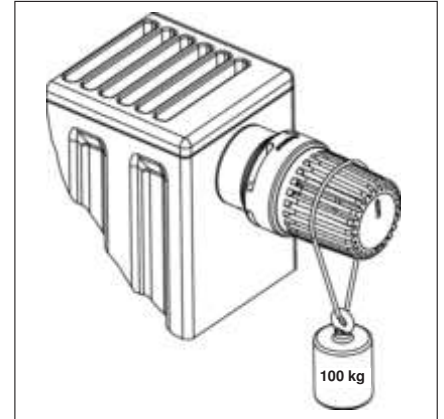
(pridržujemo si pravico do sprememb).



1. Termostat Uni LHB (B označuje izvedbo z zaščitno pokrovno kapico) z navojnim priključkom M 30 × 1,5, vgrajenim varovanjem proti kraji in povečano trdnostjo (obremenitev do 100 kg).

Področje nastavljanja termostata je pokrito.

Izvedba: bela (RAL 9016).



Schema sistema

2. Termostat Uni LHB z orodjem za nastavljanje.

3. Varovanje proti kraji za termostate Uni XH oziroma Uni LH, bel (RAL 9016).

4. Termostat Uni DH (tipalo z raztežno snovjo), bel (RAL 9016), prav tako z daljinskim tipalom.

5. Kotni adapter, bel (RAL 9016), z navojnim priključkom M 30 × 1,5 ali priteznim spojem na obeh straneh.

6. Uni XHZ in Uni XDZ - kompleti za varčevanje z energijo s pomočjo vremensko vodene regulacije temperature v prostoru, ki so sestavljeni iz:

- termostata (Uni XHZ ali Uni XDZ),
- vklopne ure,
- priključka na električno omrežje.

1



2



3



4



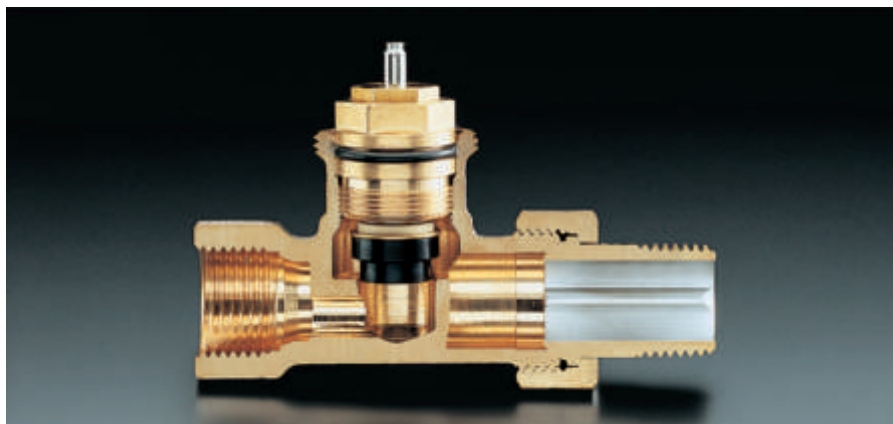
5



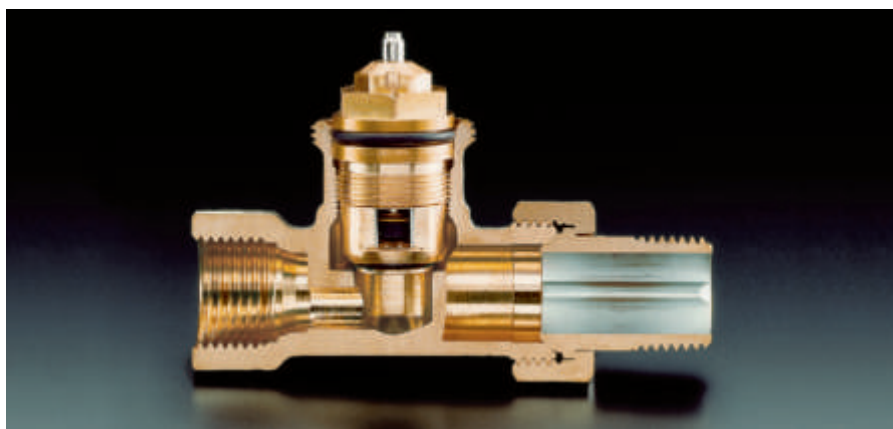
6

6

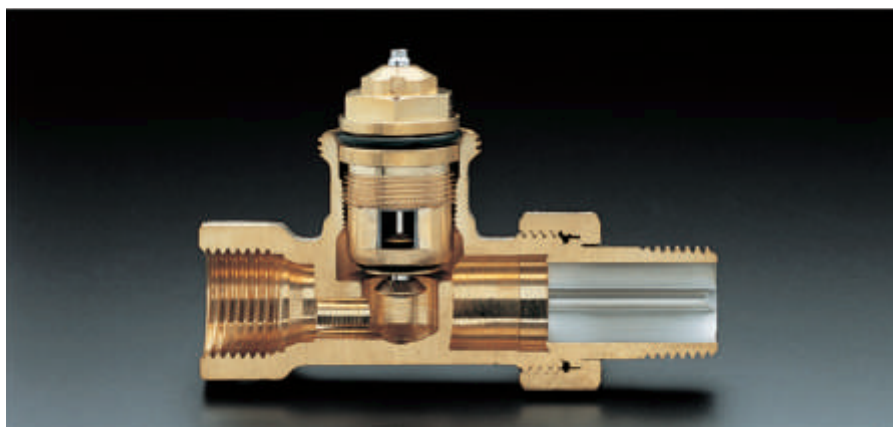




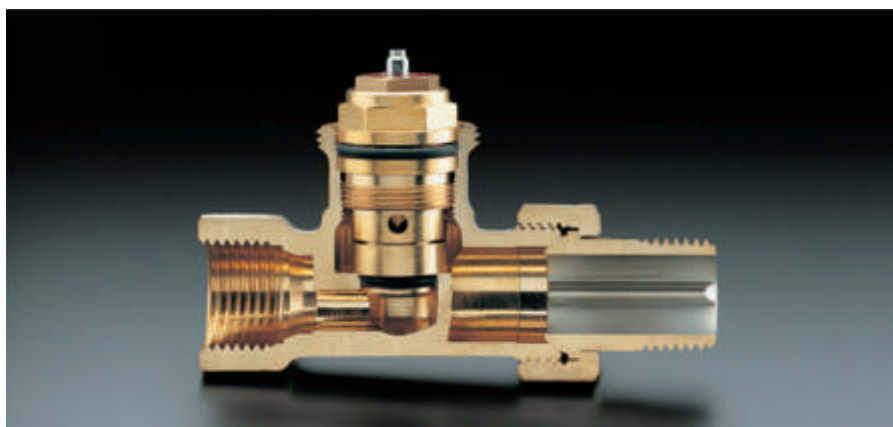
1



2



3



4

Ventili se za zaščito pri prevozu in vgradnji dobavljajo z zaščitnimi kapicami. Barva zaščitne kapice takoj pokaže, iz katere serije je ventil:

- serija A - črna,
- serija AZ - oranžna,
- serija AV 6 - bela,
- serija ADV 6 - cementno siva,
- serija RF - modra,
- serija F - rdeča.

Ventili serije A, AV 6, ADV 6, AZ, RF in F imajo enako ohišje, ventilski vložki se lahko menjajo.

### 1. serije A

Ventili serije A so standardni modeli za eno- cevne in dvocevne sisteme za ogrevanje. Prilagoditev toplotne moči zahtevam v prostoru se izvaja s pomočjo prednastavljenih priključkov Combi 4, Combi 3 ali Combi 2.

(na zgornji sliki je prikazana serija AZ)

Oventropovi ventili serije AZ ustrezajo seriji A, vendar za večje vrednosti pretokov.

(na zgornji sliki je prikazana serija RF)

Oventropovi ventili serije RF ustrezajo seriji A, vendar imajo manjše vgradne mere.

### 2. Serija AV 6 s prednastavitvijo.

Oventropovi ventili serije AV 6 so opremljeni s prednastavljenim ventilskim vložkom, kar omogoča prilagoditev volumskih pretokov dejanskim toplotnim potrebam.

Ventili serije AV 6 se uporabljajo za dvocevne sisteme ogrevanja z normalnimi temperaturnimi razponi.

### 3. Serija ADV 6 s prednastavitvijo.

Oventropovi ventili serije ADV 6 so opremljeni s prednastavljenim ventilskim vložkom, kar omogoča prilagoditev volumskih pretokov dejanskim toplotnim potrebam.

Pri snemanju ali v primeru poškodbe termostata se ventil avtomatsko zapre na 5 % nazivne moči. S to dodatno funkcijo je zagotovljena zaščita proti zmrzovanju in onemogočeno nenadzorovano povišanje temperature v prostoru.

### 4. Serija F s fino prednastavitvijo

Oventropovi ventili serije F so opremljeni s patentirano fino prednastavitvijo. Se posebej so namenjeni za sisteme za ogrevanje z velikim temperaturnim razponom (sistemi daljinskega ogrevanja) ali za majhne pretoke.

Prednost: točna prilagoditev (na litre) volumskim pretokom na ogrevalu.



Za povezovanje ogreval z vgrajeno ventilsko garnituro in običajnimi ventilskimi priključki na ogrevalni sistem s spodnje strani lahko Oventrop ponudi različne priključke s proporcionalno fino nastavitvijo za uporabo v toplovodnih sistemih za ogrevanje. Oventropovi priključki se vgrajujejo nad ventilske garniture oziroma v povratni vod. S tem je omogočeno snemanje ogrevala brez praznjenja sistema.

Nagrade:



- nagrada 'iF Design Award', Industrie Forum Design, Hannover,



- nagrada za dizajn 'RedDot', Design Zentrum, Severni Ren in Vestfalija,



- nominacija za Nagrado za dizajn Zvezne Republike Nemčije.

### 1. Combi E-VK

Namenjen je za priključke ogreval z vgrajeno ventilsko garnituro. Lepo dizajniran priključek v ravni ali kotni izvedbi. Ravna oblika ima zaščitno cev, ki se razteza do tal.

### 2, 3. Priključki Combi za ogrevala z običajnimi ventilskimi priključki

- Combi 4  
Namenjen je za prednastavitev, ki se lahko ponavlja, ter za zapiranje, polnjenje in praznjenje ogrevala.

- Combi 3  
Namenjen je za prednastavitev, zapiranje, polnjenje in praznjenje ogrevala.

- Combi 2  
Namenjen je za prednastavitev in zapiranje ogrevala.

4. Orodje za polnjenje in praznjenje na priključkih.

1



2



3



4

8





1. Priključek ogrevala Multimodul omogoča izvedbo in zagon sistema za ogrevanje brez ogreval. Še posebej je namenjen za priključitev ogreval z vgrajeno ventilsko garnituro. Po želji se lahko vgradi na steno ali na tla.

2. Dvocevni sistem Bypass-Combi Duo.

3. Enocevni sistem Bypass-Combi Uno.

4. Ventili s potopljeno cevjo, ki je lahko stranska ali navpična s fiksno premostitvijo (bypass-om).

5. Tripotni preusmerni (bypass) ventili za enocevne in dvocevne sisteme.

1



2



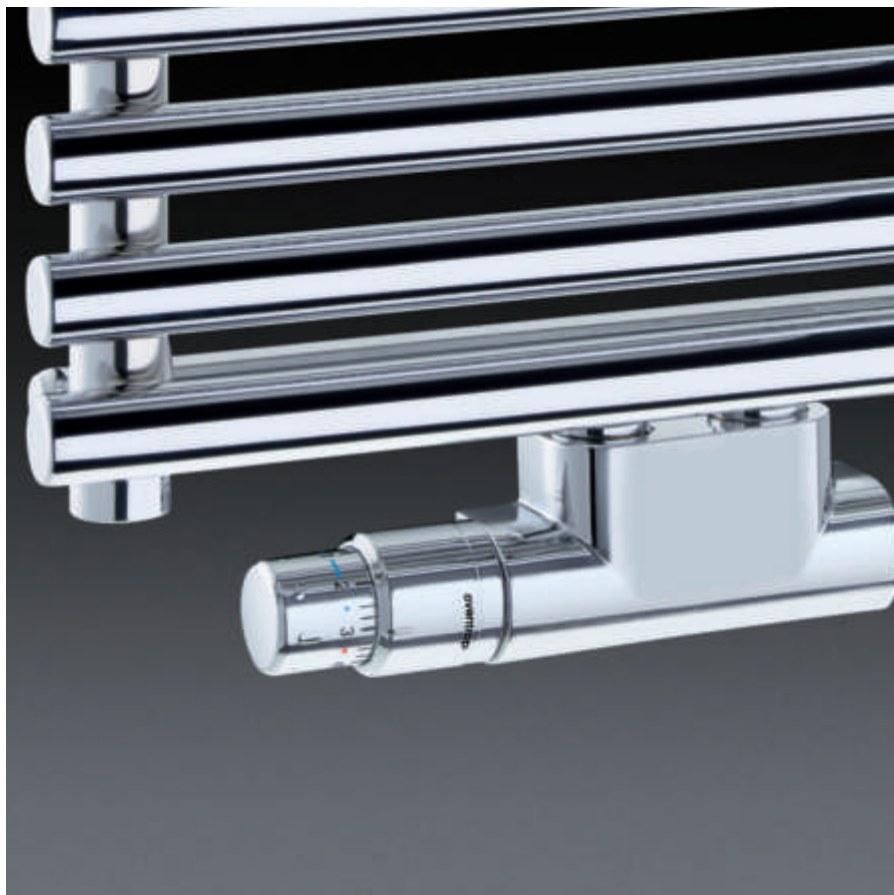
3



4



5



Priključna armatura Multiblock T za povezovanje sodobnih kopalniških radiatorjev (sredinski priključek 50 mm) v kombinaciji s priključno armaturo Multiblock T in termostati „die“ predstavlja tehnično in optično uravnoteženo rešitev.

Pokrovi z elegantnim dizajnom v beli barvi, kromirani ali z dizajnom nerjavečega jekla se lahko vstavijo naknadno, s čimer dosežemo harmoničen izgled prehoda do ogrevala.

Priključna armatura Multiblock T je posebno priporočljiva v kombinaciji s termostati Uni SH z novim, elegantnim dizajnom (slika 1).

S tem Oventrop nudi priključne komplete za kopalniške radiatorje, ki so med seboj usklajeni tudi po barvi in so sestavljeni iz termostata Uni SH in armature Multiblock T (poglejte tudi katalog »Cene za leto 2007«).

Področje uporabe:

- št. proizvoda 118 40 13 / 14 / 83 / 84:
  - v dvocevni sistemih ogrevanja
  - kot termostatski ventili
  - kot zaporni priključki
  - za praznjenje sistema
  - za polnjenje sistema
  - za prednastavitev pretoka
- št. proizvoda 118 40 23 / 24 / 33 / 34:
  - v enocevni in dvocevni sistemih ogrevanja
  - kot termostatski ventili
  - kot zaporni priključki
  - za prednastavitev pretoka

Prednosti priključne armature:

- priključek za vse sodobne materiale cevodov za povezavo na ogrevala z zunanjim navojem 3/4" oziroma notranjim navojem 1/4",
- lahko se uporabi kot termostatski ventil za prednastavitev, za zapiranje pretoka, polnjenje in praznjenje sistema,
- pri vgradnji ni treba paziti na smer pretoka,
- vgradnja v dvocevne sisteme ogrevanja (št. proizvoda 118 40 13 / 14 / 83 / 84),
- vgradnja v enocevne ali dvocevne sisteme ogrevanja z možnostjo zamenjave (št. proizvoda 118 40 23 / 24 / 33 / 34),
- velika zanesljivost zahvaljujoč priključkom ogreval z mehkim tesnilom,
- lepo dizajnirani pokrovi v beli barvi, kromirani ali z dizajnom nerjavečega jekla omogočajo harmoničen izgled prehoda do ogrevala.

1. Priključek termostata (npr. Uni SH) v trdni izvedbi z leve strani z dizajniranim kromiranim pokrovom.

2. Priključek termostata (npr. Uni XH) v ravni izvedbi z desne strani.

3. Priključek termostata (npr. Uni XH) v kotni izvedbi z leve strani.

4. Priključek termostata (npr. Uni SH) v trdni izvedbi z leve strani z dizajniranim belim pokrovom.

5. Program armatur Multiblock T v izvedbah:
- za dvocevne sisteme za ogrevanje,
  - za enocevne in dvocevne sistema ogrevanja (z možnostjo zamenjave).



2



3



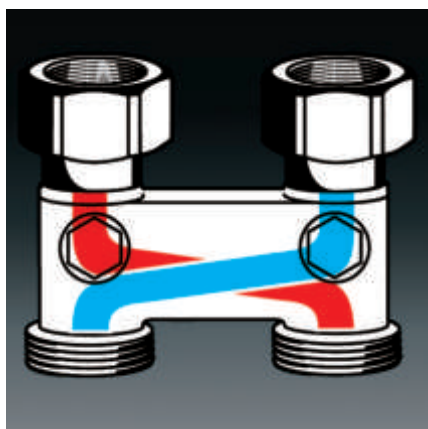
4



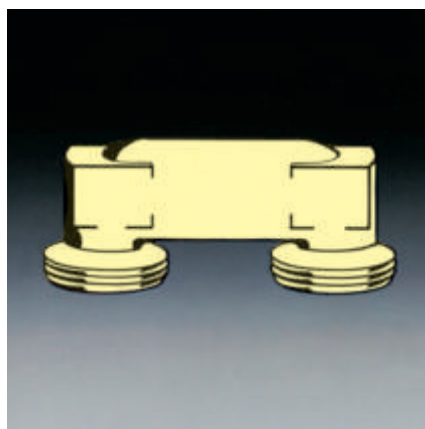
5



1



2



3



4



5



6



7

1. S pomočjo programa Multiflex lahko ogrevala z vgrajeno ventilsko garnituro varno priključimo na polimerne cevi ali na cevi iz bakra ali mehkega železa.

Izvedbe:

- priključki ZB (dvocevni blok),
- priključki CE (kombinirani enocevni),
- priključki ZBU (dvocevni blok, ki se lahko spremeni za enocevne sisteme ogrevanja).

Razmak cevi znaša 50 mm.

Posamezni priključki na ogrevalu se lahko vgradijo z razmakom po želji.

Prednosti koncepta Multiflex:

- rešijo se praktično vsi problemi pri priključevanju ogreval z vgrajenimi ventilskimi garniturami,
- program priključkov z možnostmi za: zapiranje pretoka, prednastavitve, praznjenje in polnjenje sistema,
- možnost uporabe v enocevni ali dvocevni sistemih ogrevanja (ZBU),
- tolerance priključnih dimenzij spojev na dvizne in povratne vode so tehnično popolnoma izenačene in zato na priključkih ne prihaja do prečnih napetosti,
- velika zanesljivost zahvaljujoč spoju s kovinskim (Multiflex V) oziroma mehkim tesnilom (Multiflex F),
- točna nastavitve delov ogrevala s pomočjo povezovalnega vijaka v vzdolžni smeri,
- izjemno dobre vrednosti pretokov pri priključkih CE, zapornih priključkih CE in kotnih zapornih priključkih CE v kombinaciji z Oventropovimi termostati Uni XH, Uni LH, Uni LHZ, Uni SH, Uni CH, Uni XD in Uni LD s proporcionalnim odstopanjem 2 K.

2. Kretniški elementi z zaporo za zamenjavo smeri pretoka pri zamenjavi dviznega ali povratnega voda. Pri tem se preprečuje zmanjšanje moči ogrevala in omogoči delovanje termostatskih ventilov brez šumov.

3. Montažni mostovi za pritrditev cevododov pri vgradnji. Uporabijo se lahko tudi slepi mostovi v primeru kasnejše vgradnje ogreval. Če moramo v enocevni sistem ogrevala kasneje odstraniti, lahko armaturo uporabimo za premostitev toka ogrevalnega medija.

4. Vijalni pritezni obroči Ofix K za neposredno priključitev polimernih cevi (zunanjski premer 12 - 20 mm) z navojem 3/4" na armaturo Multiflex ali ventilsko garnituro z zunanjim navojem 3/4" po DIN V 3838 (Eurokonus).

5. Vijalni pritezni obroči Ofix CEP s kovinskim tesnilom za neposredno priključitev bakrenih cevi (zunanjski premer 10 - 18 mm) z navojem 3/4" na armaturo Multiflex ali ventilsko garnituro z zunanjim navojem 3/4". Pri ceveh iz mehkih materialov ali debeline stene manjše od 1 mm, je treba uporabiti podporno pušo.

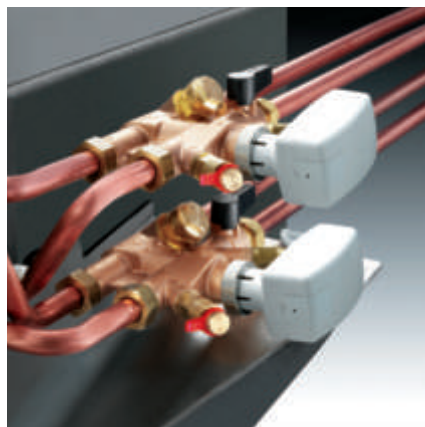
6. Vijalni pritezni obroči Ofix CEP - 'Knack & Klemm' za priključevanje bakrenih in preciznih jeklenih cevi z navojem 3/4" in kovinskim tesnilom različnih dimenzij. Pri vgradnji pride do ločevanja obroča za držanje in pritisnega obroča z navlečenjem matice do določenega kovinskega omejevalca.

7. Vijalni pritezni obroči Ofix K za neposredno priključitev večplastnih cevi (zunanjski premer 14, 16 in 20 mm) z navojem 3/4" na armaturo Multiflex ali ventilsko garnituro z zunanjim navojem 3/4" po DIN V 3838 (Eurokonus).





1



2



3



4



5



6



7

Predal:



Sistemi avtomatizacije zgradb se ne uporabljajo več samo v velikih poslovnih zgradbah, temveč vse pogostejše tudi v stanovanjskih stavbah.

Ponudbo podjetja Oventrop sestavljajo različne armature, pogoni izvršilnih naprav in regulacija, ki v medsebojni kombinaciji izpolnjujejo različne zahteve pri projektiranju in gradnji. Pogoni izvršilnih naprav se uporabljajo na področju ogrevanja, prezračevanja in klimatizacije, namenjeni pa so za regulacijo v prostorih, npr. za običajne radiatorje, površinska ogrevanja in hlajenja ter indukcijske naprave.

**1.** Elektromotorni pogoni izvršilnih naprav sistema EIB in LON

Poraba pogona je izjemno majhna ter zato niti ni potrebno električno napajanje. Dodatno so opremljeni z enim oziroma dvema bianarnima vhodoma, na katera se npr. lahko priključi okenski kontakt.

Izvedbe:

- sistem EIB za neposredno priključitev na evropski inštalacijski zbirnik,
- sistem LON za neposredno priključitev na mrežo LonWorks.

Za oba sistema so na razpolago brezplačne baze podatkov.

**2.** Primer vgradnje, ki je sestavljen iz elektromotornega pogona izvršilne naprave (24 V) za neprekinjeno regulacijo ventila Cocon 4.

**3.** Elektromotorni pogon izvršilne naprave (230 V) s stalno nastavitvijo pri pogonu v treh točkah.

**4.** Elektromotorni pogon izvršilne naprave (230 V) s stalno nastavitvijo pri pogonu v dveh točkah in kratkim časovnim delovanjem (okoli 3 s).

**5.** Elektromotorni pogon izvršilne naprave (230 V) s stalno nastavitvijo v dveh točkah in varovalko proti prenapetosti (odvisno od izvedbe).

Glede na potrebe napajanja je napetost lahko 230 ali 24 V, medtem ko je za posebne ozke prostore na razpolago izvedba majhnih dimenzij (slika na levi strani).

**6.** Sobni termostat oziroma sobna termostatska ura za regulacijo za posamezne prostore v kombinaciji z elektrotermičnim pogonom izvršilne naprave (v dveh točkah) (slika 5). Zniževanje temperature poteka po časovnem programu (sobna termostatska ura) oziroma s pomočjo zunanje vklopne ure (sobnega termostata).

**7.** Regulacija temperature posameznih prostorov s pomočjo LAN-a DynaTemp 100/16 je sestavljena iz termostata LHZ, aplikacijskega usmernika in okenske ročice SecuSignal (dodatna možnost).

Pridržujemo si pravico do tehničnih sprememb.

F. W. OVENTROP GmbH & Co. KG  
 Predstavnik za HR, SLO i BiH  
 Darko RAJKOVIĆ  
 Stražnička 37, HR-10 430 Samobor  
 mob: 00385/ 91 584 54 80  
 fax: 00385/ 01/ 336 71 45  
 e-pošta: darko.rajkovic@vip.hr