



FROSTI® IN FROSTI®-PLUS

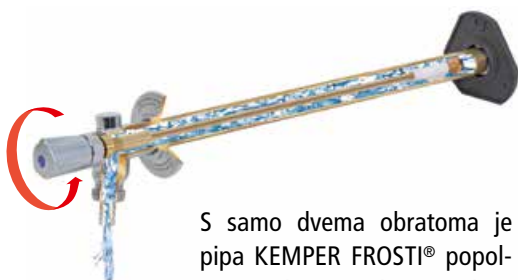
Zunanje pipe, odporne proti zmrzali


KEMPER
DRIVING PROGRESS

Dvakrat varnejša!

Odporna proti zmrzali in
higiensko varna

Princip delovanja



S samo dvema obratoma je pipa KEMPER FROSTI® popolnoma odprta. Voda steče skozi ohišje.



Zaradi zasnove se ohišje samodejno izprazni v celoti po vsakem postopku zapiranja. V ohišju ali pipi ni zastale vode, preprečeno je zmrzovanje, puščanje ali poškodbe zaradi vode.

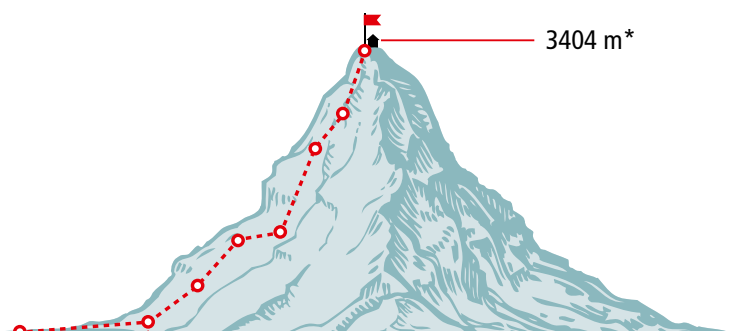


Zaradi popolne izpraznitve ventila, ni nevarnosti za mikrobnokontaminacijo.

Zunanje pipe lahko vsebujejo več kot 150 ml vode. Če ta voda ostane v opremi več dni ali tednov, je mikrobnokontaminacija neizogibna. Samodejno praznjenje zanesljivo ščiti zunanjo pipo KEMPER FROSTI® pred zmrzovanjem in posledično škodo. Iz pipe izteče vsa količina vode, zagotovljena je higienska varnost, ter zaščita pred zmrzovanjem skozi celo leto.

Alpski pogoji

Odporna na zmrzovanje tudi v ekstremnih pogojih, npr. v gorah. Najvišja točka nameščene pipe KEMPER FROSTI® je 3404 m.



*Restavracija v smučarskem središču Pitztaler Gletscher, Tirolska

Prednosti

- // z avtomatskim praznjenjem po vsaki uporabi ščiti stavbo in vodovodno napeljavo pred poškodbami zaradi zmrzali
- // higiensko varen: ni stagnacije
- // nadpovprečna pretočna zmogljivost 40 litrov na minuto pri pretočnem tlaku 0,1 MPa (1,0 bar)
- // vsi mokri sestavni deli v zaprtem stanju so izdelani iz rdeče litine in so uporabni za vse lastnosti pitne vode
- // z DVGW certifikatom in certifikatom zvočne izolativnosti

Za vsak slučaj

Dve različici in popolna dodatna oprema



01 Model 574 00 Z vrtljivim gumbom
Model 574 03 Z metuljčkom



02 Model 577 02 Z metuljčkom

01 FROSTI®-PLUS

Komplet FROSTI®-PLUS je primeren za novogradnje in se lahko namesti po zaključku zunanje stene oz. izolacije.

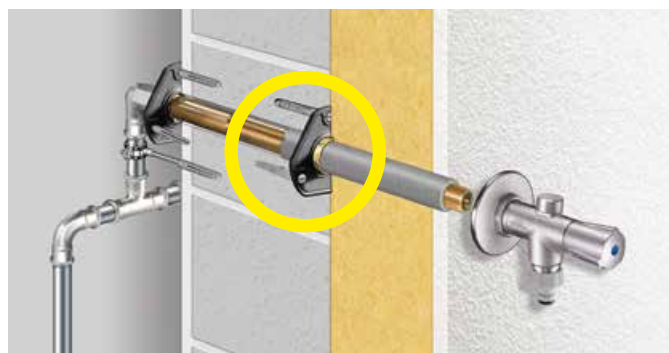
- // samo ena vgradna dolžina za vse običajne globine vgradnje (za debeline stene do 415 mm **)
- // Individualno prilagodljiva dolžina debelini zunanje stene (od 150 do 655 mm)

** za površinsko montažo

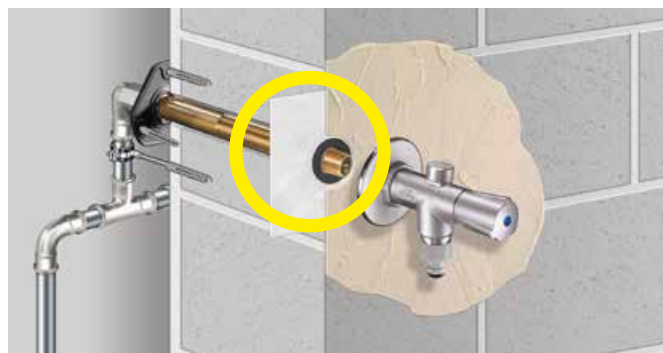
02 FROSTI®

Tovarniško pripravljena armatura za naknadno vgradnjo, ki omogoča enostavno in hitro montažo na že zaključeni zunanji steni. Skupni zunanji premer le 27 mm, z drsno rozeto.

- // za debeline stene 150 - 492 mm. Ohišje se lahko poljubno podaljša na mestu vgradnje.
- // univerzalni priključek R 1/2" in bakrena cev 15 mm za spajkanje in stiskanje



Enostavna pritrditev z montažnim kompletom št. 5740000500 na zunanje stene z debelo izolacijo. Stabilizacija ohišja v zidu ščiti pred obrabami zunanjega ometa.



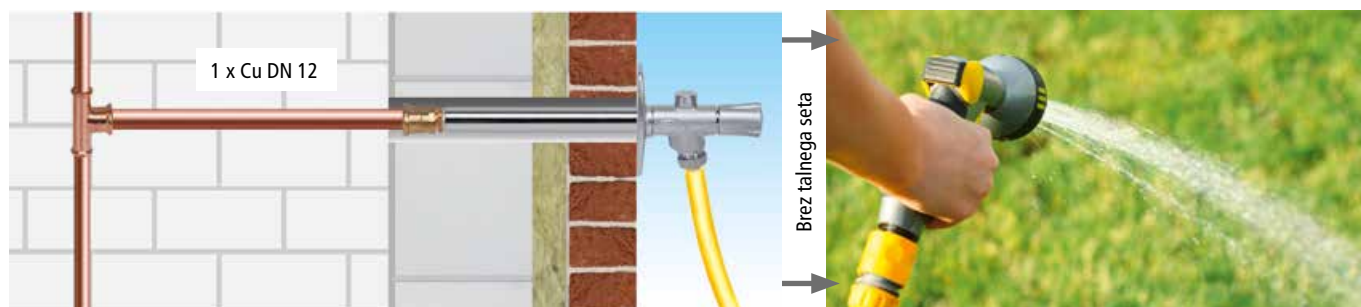
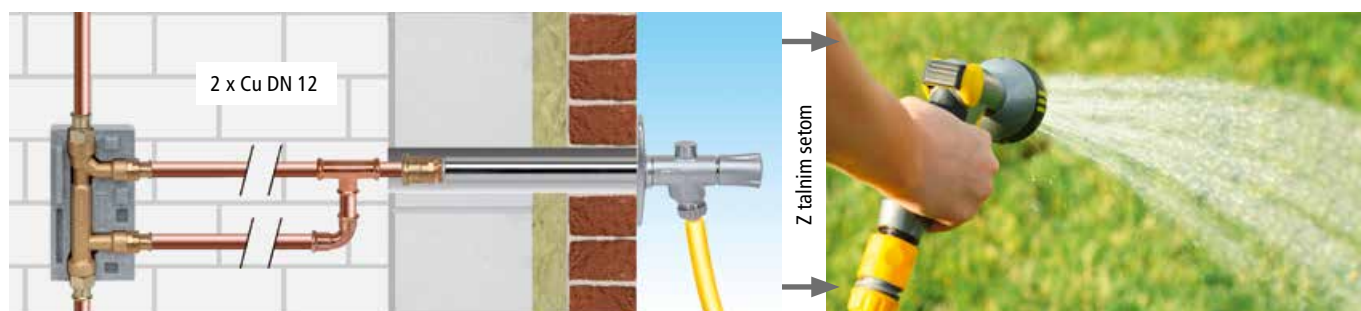
FROSTI® tesnilni obroč št. 5740000600, zagotavlja hitro in zanesljivo tesnjenje proti prodiranju vlage.

Za vsak slučaj

Popolna oprema

Za optimizacijo oskrbe

S talnim setom KHS, »model 640 50«, se lahko izognete mrtvim ro-kavom v instalaciji. Delilnik pretoka zagotavlja avtomatsko izmenjavo vode v krožnem vodu pri vsaki izmenjavi vode brez uporabe zunanje pipe. S pomočjo talnega seta optimiziramo cevovode tako, da omogočimo 2 x DN 12 priključka dovodov vode (glejte sliko spodaj).



Pokrov na zaklep, za preprečevanje zlorabe

Pokrovček za zaklepanje št. 5750000300 je enostaven za namestitvev in združljiv z modelom 577 02 in 574 00.



Za debelejšje stene

Z podaljševalnim setom št. 5740000200, enostavno podaljšate vašo zunanjo pipo model 574 00 in 574 03 od 30 do 120 mm (priporočilo: največ 2 seta).




DRIVING PROGRESS

Gebr. Kemper GmbH + Co. KG
Harkortstraße 5 / D-57462 Olpe
www.kemper-olpe.de

Tel. +49 2761 891-0
Fax +49 2761 891-175
info@kemper-olpe.de